

Технический паспорт и инструкция по монтажу и  
техническому обслуживанию для специалистов

**Logano**

G221A-25  
G221A-30

Внимательно прочитайте перед монтажом и  
техническим обслуживанием.

**Buderus**

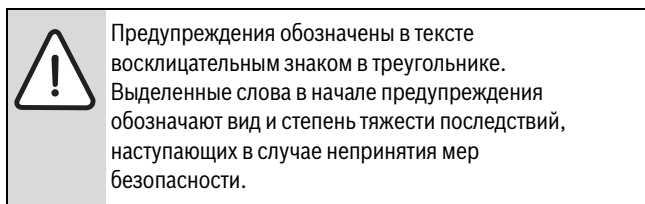
## Содержание

<b>1</b>	<b>Пояснения условных обозначений и правила техники безопасности</b>	<b>3</b>	<b>6</b>	<b>Обслуживание котла</b>	<b>21</b>
1.1	Пояснения условных обозначений	3	6.1	Проверка перед первым пуском	21
1.2	Правила техники безопасности	3	6.2	Первый пуск	22
<b>2</b>	<b>Информация об изделии</b>	<b>4</b>	6.3	Эксплуатация котла	22
2.1	Применение по назначению	4	6.4	Функции системы управления	22
2.2	Декларация о соответствии	4	6.4.1	Стандартная индикация	23
2.3	Нормы, инструкции и правила	5	6.4.2	Определения	23
2.4	Минимальные расстояния и воспламеняемость строительных материалов	5	6.4.3	Главное меню	24
2.5	Указания по монтажу	5	6.4.4	Выбор стандартной индикации	24
2.6	Рекомендации по эксплуатации	5	6.4.5	Розжиг	25
2.7	Приточный воздух	6	6.4.6	Необходимые настройки ГВС	25
2.8	Инструменты, материалы и вспомогательные средства	6	6.4.7	Ручной режим	25
2.9	Описание оборудования	6	6.4.8	Недельная программа включения	25
2.10	Комплект поставки	8	6.4.9	Рабочие настройки	26
2.11	Расположение заводской таблички	9	6.4.10	Сервисное меню	27
2.12	Размеры и технические характеристики	10	6.4.11	Заводские настройки	27
2.12.1	Технические характеристики	11	6.4.12	Информация о программе	27
2.12.2	График гидравлического сопротивления	12	6.5	Защита отопительной системы	27
<b>3</b>	<b>Общие рекомендации по топливу</b>	<b>13</b>	6.5.1	Тревога по температуре	27
<b>4</b>	<b>Транспортировка</b>	<b>14</b>	6.5.2	Предохранительный ограничитель температуры (STB)	27
<b>5</b>	<b>Монтаж</b>	<b>14</b>	6.5.3	Контроль датчиков температуры	27
5.1	Установка котла	14	6.5.4	Защита от перегрева котла	27
5.1.1	Требования к помещению установки оборудования	14	6.5.5	Предохранитель бункера	27
5.1.2	Минимальные расстояния от стен	14	6.5.6	Предохранитель	28
5.1.3	Установка и выравнивание котла	15	6.5.7	Система тушения пожара	28
5.2	Выполнение гидравлических подключений	16	6.6	Настройка параметров	28
5.2.1	Расширительный бак	16	<b>7</b>	<b>Вывод из эксплуатации</b>	<b>28</b>
5.2.2	Проверка заполнения и герметичности отопительной системы	17	<b>8</b>	<b>Охрана окружающей среды/утилизация</b>	<b>28</b>
5.3	Подача приточного воздуха и отвод дымовых газов	18	<b>9</b>	<b>Чистка и техническое обслуживание</b>	<b>29</b>
5.3.1	Указания по подаче приточного воздуха	18	9.1	Чистка котла	29
5.3.2	Указания по подключению отвода дымовых газов	18	9.2	Техническое обслуживание котла	29
5.4	Электрический монтаж	18	<b>10</b>	<b>Неисправности</b>	<b>30</b>
5.4.1	Электрическое подключение	19	<b>11</b>	<b>Приложение</b>	<b>32</b>
5.5	Монтаж облицовки	19	11.1	Пример отопительной системы	32
5.5.1	Монтаж кронштейнов	19	11.2	Схема подключения системы управления	33
5.5.2	Монтаж боковых стенок	19	11.3	Протокол пуска в эксплуатацию	36
5.5.3	Установка верхней крышки котла	20			
5.5.4	Установка задней стенки	20			
5.5.5	Установка передней панели	20			
5.5.6	Установка системы управления	20			
5.5.7	Монтаж укрытия	21			
				<b>Алфавитный указатель</b>	<b>38</b>

## 1 Пояснения условных обозначений и правила техники безопасности

### 1.1 Пояснения условных обозначений

#### Предупреждения



Следующие слова определены и могут применяться в этом документе:

- **УВЕДОМЛЕНИЕ** означает, что возможно повреждение оборудования.
- **ВНИМАНИЕ** означает, что возможны травмы лёгкой и средней тяжести.
- **ОСТОРОЖНО** означает возможность получения тяжёлых, вплоть до опасных для жизни травм.
- **ОПАСНО** означает получение тяжёлых, вплоть до опасных для жизни травм.

#### Важная информация



Важная информация без каких-либо опасностей для человека и оборудования обозначается приведенным здесь знаком.

#### Другие знаки

Знак	Значение
▶	Действие
→	Ссылка на другое место в инструкции
•	Перечисление/список
–	Перечисление/список (2-ой уровень)

Таб. 1

### 1.2 Правила техники безопасности

#### Общие указания по технике безопасности

Несоблюдение правил безопасной эксплуатации может привести к тяжёлым травмам вплоть до смертельного исхода, а также к повреждению оборудования и загрязнению окружающей среды.

- ▶ Внимательно прочитайте правила техники безопасности перед пуском отопительной системы в эксплуатацию.
- ▶ Монтаж, подсоединение к дымовой трубе, первый пуск в эксплуатацию разрешается выполнять только сотрудникам специализированного сервисного предприятия, имеющего разрешение на выполнение таких работ.
- ▶ Техническое обслуживание и ремонт должны выполнять только сотрудники специализированного сервисного предприятия, имеющего разрешение на выполнение таких работ.
- ▶ Проводите чистку в зависимости от интенсивности использования. Соблюдайте интервалы проведения технического обслуживания и чистки, приведённые в главе 9 на стр. 29. Сразу же устраняйте выявленные недостатки.
- ▶ Проводите техническое обслуживание не реже двух раз в год. При этом проверьте исправную работу всей отопительной системы. Сразу же устраняйте выявленные недостатки.
- ▶ Выполняйте требования инструкций на компоненты установки, дополнительное оборудование и запчасти.

#### Возможны тяжёлые последствия при несоблюдении правил собственной безопасности в аварийных случаях, например, во время пожара

- ▶ Никогда не подвергайте свою жизнь опасности. Собственная безопасность - прежде всего.

#### Повреждения из-за ошибок в управлении

Ошибки в управлении могут привести к травмам персонала и/или к повреждению оборудования.

- ▶ Обеспечьте доступ к котлу только тех лиц, которые умеют им правильно пользоваться.
- ▶ Монтаж, пуск в эксплуатацию, техническое обслуживание и ремонт разрешается выполнять только сотрудникам специализированного сервисного предприятия, имеющего допуск к выполнению таких работ.

#### Монтаж, эксплуатация

- ▶ Монтаж оборудования должно производить только уполномоченное специализированное сервисное предприятие.
- ▶ Не допускается изменять элементы системы отвода дымовых газов.
- ▶ Не эксплуатируйте отопительную систему без достаточного количества воды.
- ▶ Во время работы держите закрытыми все отверстия отопительной системы (двери, смотровые люки, заливные патрубки).
- ▶ Используйте только разрешённое топливо, указанное в документации.
- ▶ Не закрывайте и не уменьшайте отверстия приточной и вытяжной вентиляции в дверях, окнах и стенах.

#### Угроза для жизни от удара электрическим током

- ▶ Подключение к электросети разрешается выполнять только специалистам-электрикам. Соблюдайте схему соединений.
- ▶ Перед монтажом отключите подачу напряжения на всех фазах. Обеспечьте защиту от случайного включения.
- ▶ Этот котёл нельзя устанавливать во влажных помещениях.

#### Контрольные осмотры и техническое обслуживание

- ▶ Мы рекомендуем: заключите договор о проведении технического обслуживания и контрольных осмотров с уполномоченным специализированным сервисным предприятием и ежегодно проводите техническое обслуживание оборудования.
- ▶ Потребитель несёт ответственность за безопасную и экологичную эксплуатацию отопительной системы.
- ▶ Выполняйте правила техники безопасности, приведённые в главе «Техническое обслуживание и чистка».

#### Оригинальные запчасти

Изготовитель не несёт ответственности за повреждения, возникшие в результате применения запасных частей, поставленных не изготовителем.

- ▶ Применяйте только оригинальные запчасти и дополнительное оборудование от изготовителя.

#### Опасность отравления

Недостаточный приток свежего воздуха в помещение может привести к опасным отравлениям отработанными газами.

- ▶ Следите за тем, чтобы вентиляционные отверстия для притока и выхода воздуха не были уменьшены в сечении или перекрыты.
- ▶ Запрещается эксплуатировать котёл при наличии неисправности.
- ▶ При утечке дымовых газов в помещение, где установлено оборудование, проветрите его, покиньте помещение и при необходимости вызовите пожарную команду.
- ▶ Укажите письменно лицам, эксплуатирующим оборудование, на недостатки и опасности.

**Опасность ожогов и ошпаривания**

Горячие поверхности котла, системы отвода дымовых газов и трубопроводов, выходящие топочные и дымовые газы, а также горячая вода, вытекающая из предохранительных устройств могут стать причиной ожогов и ошпаривания.

- ▶ Дотрагивайтесь до горячих поверхностей только в защитных перчатках.
- ▶ Перед выполнением любых работ с котлом дайте котлу остыть.
- ▶ Не оставляйте детей без присмотра вблизи от горячего котла.

**Опасность повреждения оборудования из-за отклонений минимального напора дымовой трубы**

При высоком напоре возрастают выбросы вредных веществ и мощность, из-за чего возрастает нагрузка на котёл, и возможно его повреждение.

- ▶ Подключение отвода дымовых газов и дымовая труба должны соответствовать действующим нормам и правилам.
- ▶ Обеспечьте поддержание в дымовой трубе необходимого напора дымовых газов.
- ▶ Поручите специалистам проверить наличие необходимого напора дымовых газов.

**Взрывоопасные и легковоспламеняющиеся материалы**

- ▶ Запрещается хранить легковоспламеняющиеся материалы или жидкости вблизи котла.
- ▶ Соблюдайте минимальные расстояния до горючих материалов.

**Воздух для горения/воздух в помещении**

- ▶ Обеспечьте достаточную приток воздуха в помещение, где установлен котел.
- ▶ Воздух для горения/воздух в помещении не должен содержать агрессивные вещества (например, галогенсодержащие углеводороды, соединения хлора или фтора). Это позволит предотвратить коррозию.

**Опасность повреждения оборудования высоким давлением**

Если из предохранительного клапана отопительного контура или контура ГВС во время работы отопительной системы вытекает вода:

- ▶ Проверьте давление воды в отопительной системе и компенсационный бак.
- ▶ Никогда не перекрывайте предохранительные клапаны.
- ▶ Никогда не перекрывайте отопительный контур.
- ▶ Никогда не перекрывайте подачу горячей воды.

**Вводный инструктаж потребителя**

- ▶ Объясните потребителю принцип действия и управление оборудованием.
- ▶ Объясните потребителю, что он не имеет права вносить какие-либо изменения и производить ремонт оборудования.
- ▶ Укажите потребителю на то, что дети не должны находиться возле отопительной установки без присмотра взрослых.
- ▶ Заполните и передайте протокол пуска в эксплуатацию и передачи оборудования из этой инструкции.
- ▶ Передайте техническую документацию потребителю.

**2 Информация об изделии**

Настоящая инструкция содержит важную информацию о безопасном и правильном монтаже, пуске в эксплуатацию и техническом обслуживании котла.

Инструкция предназначена для сотрудников специализированного сервисного предприятия, которое имеет разрешение от изготовителя на выполнение работ, в т.ч. работ с электрооборудованием.

Отопительная установка может производить тепло из возобновляемого топлива. Поэтому монтаж разрешается выполнять только сотрудникам специализированного сервисного предприятия, имеющего разрешение на выполнение таких работ.

- ▶ Информация по обслуживанию котла приведена в инструкции по эксплуатации.

**2.1 Применение по назначению**

Твёрдотопливный котёл Logano G221A предназначен для сжигания бурого угля, каменного угля и пеллет. Это автоматический котёл с периодическим контролем потребителем (минимум 1 раз в день).

Твёрдотопливный котёл Logano G221A будет далее для краткости называться котёл.

Котёл предназначен для отопления зданий и непрямого нагрева воды для ГВС с максимальной теплопроизводительностью 25 кВт или 30 кВт.

Для правильной эксплуатации котла:

- ▶ Пользуйтесь при работе инструкцией по эксплуатации, учитывайте данные, приведённые на заводской табличке (мощность, спецификацию топлива, максимальную рабочую температуру) и технические характеристики.

Для соблюдения температурных границ:

- ▶ Установите необходимое гидравлическое оборудование.
- ▶ Соблюдайте рабочую температуру котла (→ глава 2.12.1, стр. 11).
- ▶ Эксплуатируйте котёл с минимальной температурой обратной линии (→ глава 2.12.1, стр. 11).
- ▶ Устанавливайте котёл в предусмотренном для этого помещении.

Установка котла в жилых помещениях и прихожих не разрешается.

Котёл работает следующим образом:

- С разрежением в топочной камере
- В условиях без образования конденсата
- При работе котла с мощностью ниже номинальной температура дымовых газов может опуститься ниже 160 °С.

**Условия эксплуатации котла**

Максимальная температура котла: 80 °С

Максимальное рабочее давление: 4 бар

**2.2 Декларация о соответствии**

**EAC** Конструкция и эксплуатационные качества продукта соответствует нормам Евразийского таможенного союза. Соответствие подтверждено расположенным слева единым знаком обращения.

## 2.3 Нормы, инструкции и правила



При монтаже и эксплуатации соблюдайте национальные нормы и правила!

Среди прочих соблюдайте следующие нормы и правила:

- Положения и предписания поставщика электроэнергии
- Нормы федеральных земель
- Нормы и правила технической и пожарной безопасности страны, где эксплуатируется оборудование
- Правила эксплуатации установок, сжигающих топливо
- **EnEV** (Положение об эффективной теплоизоляции и энергосберегающем инженерном оборудовании зданий)
- **EN 12828** (Отопительные системы в зданиях/проектирование систем отопления и горячего водоснабжения)
- **EN 12828, CSN 06 0830** (Приборы безопасности теплопроизводящего оборудования)
- **EN 1717** (Загрязнение питьевой воды)
- **CSN 07 7401** (Требования к воде для заполнения отопительных систем)
- **CSN EN 14961-2** (Топливо)
- **CSN 44 1406** (Топливо)
- **NV 91/2010** (Чистка систем отвода дымовых газов)

## 2.4 Минимальные расстояния и воспламеняемость строительных материалов

- ▶ В стране, где эксплуатируется оборудование, требования к минимальным расстояниям могут отличаться от тех, что приведены далее. Узнайте об этом у специалистов, монтирующих оборудование, или обслуживающих дымовые трубы.
- ▶ Соблюдайте минимальное расстояние 400 мм до горючих материалов.
- ▶ Соблюдайте минимальное расстояние 400 мм также в том случае, если горючесть материалов неизвестна.

Горючесть строительных материалов	
Негорючий	Асбест, камень, керамическая плитка, обожжённая глина, строительный раствор, штукатурка (без органических добавок)
С небольшими горючими включениями	Гипсокартонные плиты, базальтовые плиты, стекловолокно, плиты из материалов AKUMIN, IZOMIN, RAJOLIT, LOGNOS, VELOX и HERAKLIT
Трудно-воспламеняемые	Бук, дуб, древесина с покрытием, войлок, плиты из материалов HOBREX, VERZALIT и UMAKART
Нормально-воспламеняемые	Хвойная древесина, лиственница, древесина с покрытием
Воспламеняемые	Асфальт, картон, целлюлозные материалы, битумная бумага, древесноволокнистые плиты, пробка, полиуретан, полистиролы, полиэтилены, напольные волокнистые покрытия

Таб. 2 Горючесть строительных материалов

## 2.5 Указания по монтажу



Применяйте только оригинальные запчасти от изготовителя. Изготовитель не несёт ответственности за повреждения, возникшие в результате применения запасных частей, поставленных не изготовителем.

При монтаже отопительной системы соблюдайте следующее:

- Местные строительные нормы по условиям установки оборудования
- Местные строительные нормы о приточном воздухе и отводе дымовых газов
- Инструкции и нормы о приборах безопасности отопительных систем

### Минимальная температура обратной линии

Котёл должен эксплуатироваться с минимальной температурой обратной линии 60 °С.

- ▶ Обеспечьте, чтобы эта температурная граница поддерживалась соответствующими устройствами (например, повышением температуры обратной линии).
- ▶ Объёмный поток через котёл (производительность насоса) отрегулируйте так, чтобы  $\Delta T$  между температурой котла и обратной линии составляла 5 ... 20 К.

### Антифризы, средства защиты от коррозии



Нельзя использовать химические добавки, которые не имеют разрешения к применению от изготовителя котла.

Узнайте у вашего поставщика, какие антифризы и средства защиты от коррозии разрешён для этого котла.

- ▶ Выполняйте рекомендации изготовителей добавок.
- ▶ Соблюдайте соотношения компонентов смесей по данным изготовителя.

## 2.6 Рекомендации по эксплуатации

При эксплуатации отопительной системы выполняйте следующее:

- ▶ Котёл разрешается обслуживать только лицам, прошедшим инструктаж и знакомым с эксплуатацией оборудования.
- ▶ Следите за тем, чтобы поблизости от работающего котла не находились без присмотра дети.
- ▶ Не используйте горючие жидкости для розжига или для повышения мощности котла.
- ▶ Не кладите горючие предметы вблизи от загрузочной и топочной камер, а также на расстоянии ближе 400 мм вокруг котла.
- ▶ Не кладите горючие предметы на котёл.
- ▶ Поверхности котла можно чистить только негорючими средствами.
- ▶ Не храните горючие материалы в помещении, где установлен котёл (бензин, масло и др.).
- ▶ Собирайте золу только в несгораемую ёмкость с крышкой.
- ▶ Эксплуатируйте котёл с температурой не более 80 °С. На котле установлено устройство, прерывающее подачу топлива при превышении температуры.
- ▶ Эксплуатируйте котёл с температурой не более 65 °С. При низкой температуре возможна конденсация пара и образование смолы. Образование смолы оказывает отрицательное воздействие на работу котла и снижает срок его службы.
- ▶ Обеспечьте минимальную температуру котла соответствующими устройствами.

- ▶ Потребитель должен всегда руководствоваться инструкцией по эксплуатации. Ему разрешается только растапливать, поддерживать горение и чистить котёл. Любые другие работы должны выполнять только специалисты аттестованного сервисного предприятия.
- ▶ Специалисты сервисного предприятия должны проинструктировать потребителя по управлению и правильной, безопасной эксплуатации котла.
- ▶ Запрещается работа котла при опасности взрыва, пожара, выделения горючих газов или паров (например, при наклеивании линолеума, PVC и др.).
- ▶ Учитывайте горючесть строительных материалов.

## 2.7 Приточный воздух



**ОПАСНО:** угроза для жизни из-за недостатка кислорода в помещении, где установлен котёл!

- ▶ Обеспечьте достаточное поступление свежего воздуха через вентиляционные отверстия в наружной стене.
- ▶ Предупредите потребителя о том, что эти отверстия должны всегда оставаться открытыми.



**ОСТОРОЖНО:** опасность получения травм и повреждения оборудования из-за неправильного пуска!

Из-за недостатка воздуха для горения топлива возможно засмоливание и образование полукоксового газа.

- ▶ Обеспечьте достаточное поступление свежего воздуха через вентиляционные отверстия в наружной стене.
- ▶ Предупредите потребителя о том, что эти отверстия должны всегда оставаться открытыми.



**УВЕДОМЛЕНИЕ:** возможно повреждение оборудования агрессивными веществами в приточном воздухе!

Присутствие в воздухе галогеносодержащих углеводородов, соединений хлора и фтора ведёт при сгорании к интенсивной коррозии котла.

- ▶ Не допускайте эксплуатацию с приточным воздухом, содержащим агрессивные вещества.



Котёл всасывает воздух, необходимый для горения, из окружающей среды.

- ▶ Устанавливайте и эксплуатируйте котёл только в помещениях с постоянным хорошим проветриванием!

## 2.8 Инструменты, материалы и вспомогательные средства

Для монтажа и технического обслуживания котла требуется стандартный набор инструментов, обычно необходимый для работ с отопительными системами, а также с газовым и водопроводным оборудованием.

## 2.9 Описание оборудования

В твёрдотопливном котле Logano G221A разрешено сжигание каменного угля, бурого угля и пеллет (→ глава 3, стр. 13).

Использование другого топлива запрещается.

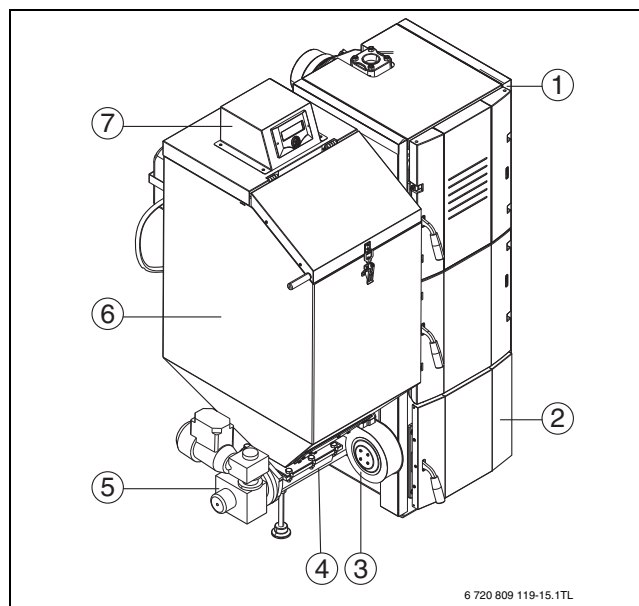


Рис. 1 Общий вид котла

- [1] Теплообменник
- [2] Топочная камера с зольным ящиком
- [3] Вентилятор
- [4] Датчик температуры шнека (под шнеком)
- [5] Блок горелки
- [6] Бункер
- [7] Система управления

Котёл работает в автоматическом режиме с автоматической подачей топлива к горелке. Подача топлива и процесс горения регулируются системой управления по температуре котла и температуре дымовых газов.

Котёл обложен изоляционным материалом и покрыт облицовкой, которые препятствуют потерям тепла с излучением и остыванию котла в режиме ожидания.

В соответствии с CSN EN 303-5: 2013 котёл оборудован системой быстрого отключения.

К системе относится предохранительный ограничитель температуры, прерывающий подачу топлива и воздуха в котёл.

Котёл не должен оснащаться предохранительным теплообменником.

### Управление

Система управления (ПИД-регулятор) регулирует подачу топлива и мощность вентилятора по температуре котла и температуре дымовых газов. Поэтому достигается устойчивая температура котла, низкий расход топлива, низкие выбросы вредных веществ и длительный срок службы теплообменника. В режиме отопления на дисплее показаны необходимые параметры.

Имеется возможность подключения к системе управления других модулей и дополнительного оборудования.

### Теплообменник

Теплообменник котла изготовлен из специального серого чугуна. Теплообменник с шамотными камнями передаёт тепло воде в системе отопления.

Корпус теплообменника с керамическими камнями и направляющими пластинами горячего газа передают тепло воде в системе отопления.

Двери теплообменника предназначены для его чистки и контроля горения. Неплотности теплообменника снижают КПД сгорания топлива.

В нижней части теплообменника закреплён катализатор. Катализатор повышает температуру горения и снижает вредные выбросы.

### Топочная камера

Топочная камера с зольным ящиком изготовлены из стали.

В топочной камере находятся короб горелки и зольный ящик.

В зольном ящике помещается зола, собирающаяся примерно за 12 часов работы.

Дверь топочной камеры предназначена для удаления золы.

### Горелка

Горелка изготовлена из чугуна.

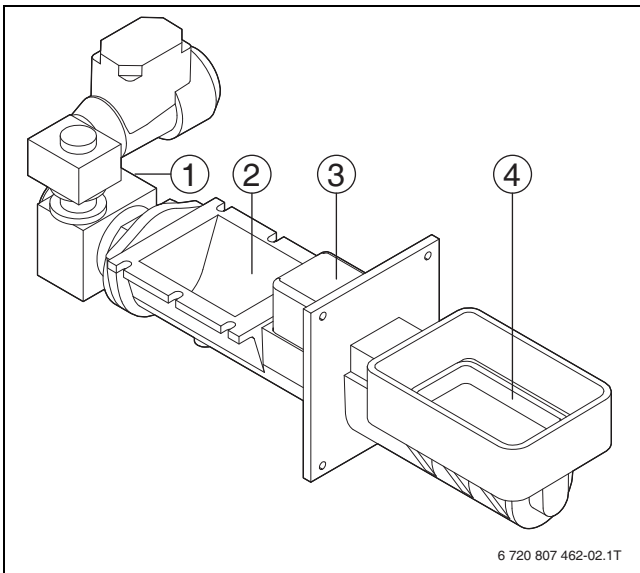


Рис. 2 Отдельные части блока горелки

- [1] Привод
- [2] Подсоединение бункера
- [3] Подсоединение вентилятора
- [4] Короб горелки

Шнек изготовлен из чугуна. Шнек имеет опоры на обоих концах. На наружном конце горелки находится привод с муфтой. Привод связан со шнеком через предохранительный штифт. Предохранительный штифт при заклинивании защищает двигатель, привод и шнек от повреждения. Предохранительный штифт находится под крышкой.

Рядом с приводом находится фланец для подсоединения бункера. При креплении бункера на горелке обеспечьте плотное соединение. За фланцем бункера находится фланец для вентилятора. На нижней стороне шнека находится датчик температуры для защиты от прожигания топливом.

Короб вентилятора имеет прямоугольное сечение и отверстия притока воздуха для горения, которые способствуют повышению коэффициента полезного действия и снижению выбросов вредных веществ. Отверстия для притока воздуха должны быть всегда открытыми.

При каждом демонтаже нужно герметизировать короб горелки высокотемпературным герметиком (герметиком для уплотнения печей).



Все соединения с котлом, горелкой и прифланцованными узлами должны быть плотными. Любая неплотность оказывает сильное влияние на качество горения (выбросы вредных веществ) и на коэффициент полезного действия. Кроме того, это может привести к выходу дымовых газов в помещение и повышает опасность возгорания топлива в бункере.

### Вентилятор

Вентилятор с регулированием частоты вращения предназначен для подачи воздуха для горения. Вентилятор прифланцован к горелке и регулируется системой управления через измерение частоты вращения вентилятора.

- ▶ Никогда не изменяйте и не перекрывайте всасывающие отверстия вентилятора.
- ▶ Заслонка на выходе вентилятора должна быть заблокирована в открытом положении. Свободная заслонка может стать причиной засмоливания котла из-за недостатка воздуха для горения.

### Бункер

Бункер изготовлен из листовой стали и подсоединён к фланцу на горелке.

Вместимости бункера достаточно примерно на 30 часов работы при номинальной мощности котла.

Бункер должен быть герметичным. Открывать крышку бункера разрешается только для его заполнения. Старайтесь заполнять бункер за как можно более короткое время. На бункере установлен датчик крышки. Этот датчик контролирует открытие крышки. Когда крышка бункера открыта, останавливается работа котла, выключается вентилятор и подача топлива. Держатель датчика крышки регулируется.

### 2.10 Комплект поставки

При получении системы управления выполните следующее:

- ▶ При получении груза проверьте целостность упаковки.
- ▶ Проверьте комплектность поставки.
- ▶ При утилизации упаковки соблюдайте экологические нормы.

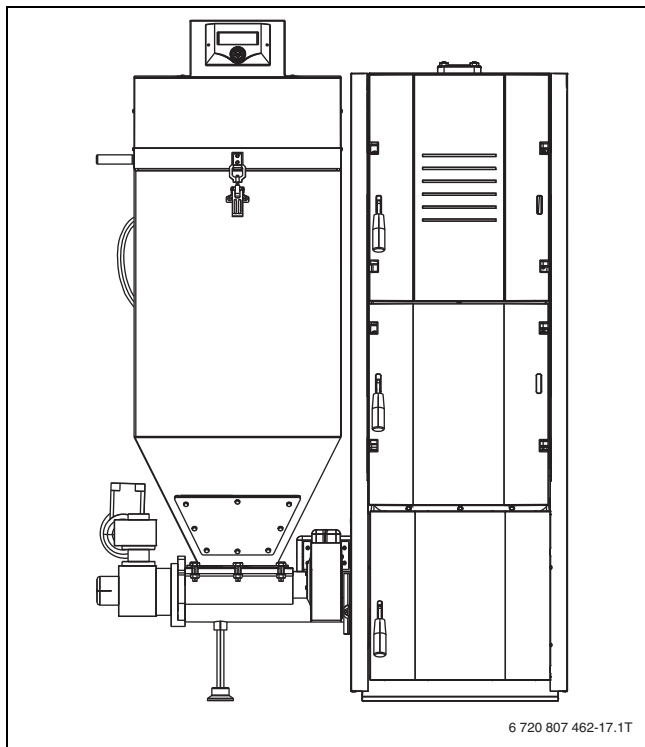


Рис. 3 Комплект поставки

Узел / единица поставки	шт.
<b>Базовый комплект поставки котла</b>	
Котёл со шнеком, бункером и вентилятором	1
Резиновый буфер	1
Регулятор с проводами	1
Заводская табличка котла	1
Уплотнение для фланца шнека (с запасным уплотнением)	2
Керамика	2
Катализатор	1
Кран для заполнения и слива	1
Капиллярная пружина	1

Таб. 3 Комплект поставки

Узел / единица поставки	шт.
<b>Облицовка, инструмент для чистки</b>	
Щётка для чистки	1
Щуровка	1
Комплект панелей	1
<ul style="list-style-type: none"> <li>• Передняя панель</li> <li>• Левая боковая стенка с вырезом для шнека</li> <li>• Правая боковая стенка без выреза</li> <li>• Задняя стенка</li> <li>• Крышка котла</li> <li>• Укрытие топочной камеры</li> <li>• Укрытие крышки бункера</li> <li>• Укрытие бункера</li> </ul>	
Кронштейн для крепления боковых панелей	2
Комплект изоляции корпуса котла (уложена в стены)	1
<ul style="list-style-type: none"> <li>• Боковая изоляция (2 шт.)</li> <li>• Задняя изоляция</li> <li>• Верхняя изоляция</li> </ul>	
Комплект изоляции топочной камеры	1
<ul style="list-style-type: none"> <li>• Боковая изоляция с вырезом для шнека</li> <li>• Боковая изоляция без выреза</li> <li>• Задняя изоляция</li> </ul>	
Изоляция укрытия двери топочной камеры	
<b>В пакете</b>	
Винт М5 x 10	6
Винт М4 x 16	11
Барашковая гайка	1
Винт с потайной головкой	1
Самонарезающий винт	4
Плоская шайба	5

Таб. 3 Комплект поставки



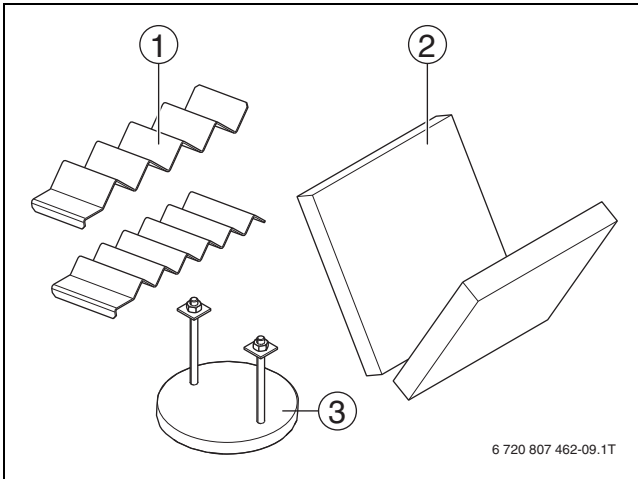
**Принадлежности котла (комплект поставки)**

Рис. 4 Принадлежности котла (комплект поставки)

- [1] Турбулятор
- [2] Керамика
- [3] Катализатор

Узел / единица поставки	шт.
<b>Система тушения пожара</b>	
Шланг	1
Зажимной хомут	2
Кронштейн канистры	1
Канистра с переходником	1

Таб. 4 Комплект поставки

**Опциональное дополнительное оборудование для системы управления**

- Комнатный термостат ST-280 с возможностью настройки различных рабочих параметров отопительной системы; двухпозиционный комнатный термостат (вкл/выкл) ST-290
- Максимум 2 модуля ST-431 или ST-61v4 для подключения смесительного контура и аквитерм-регулятора
- Модуль GSM ST-65 для управления системой с мобильного телефона
- Модуль Ethernet TS-500 для управления котлом через локальную компьютерную сеть

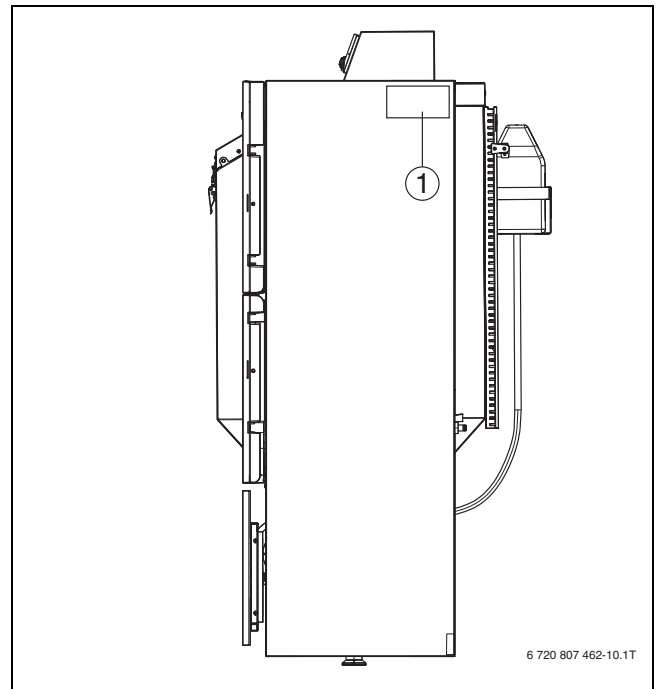
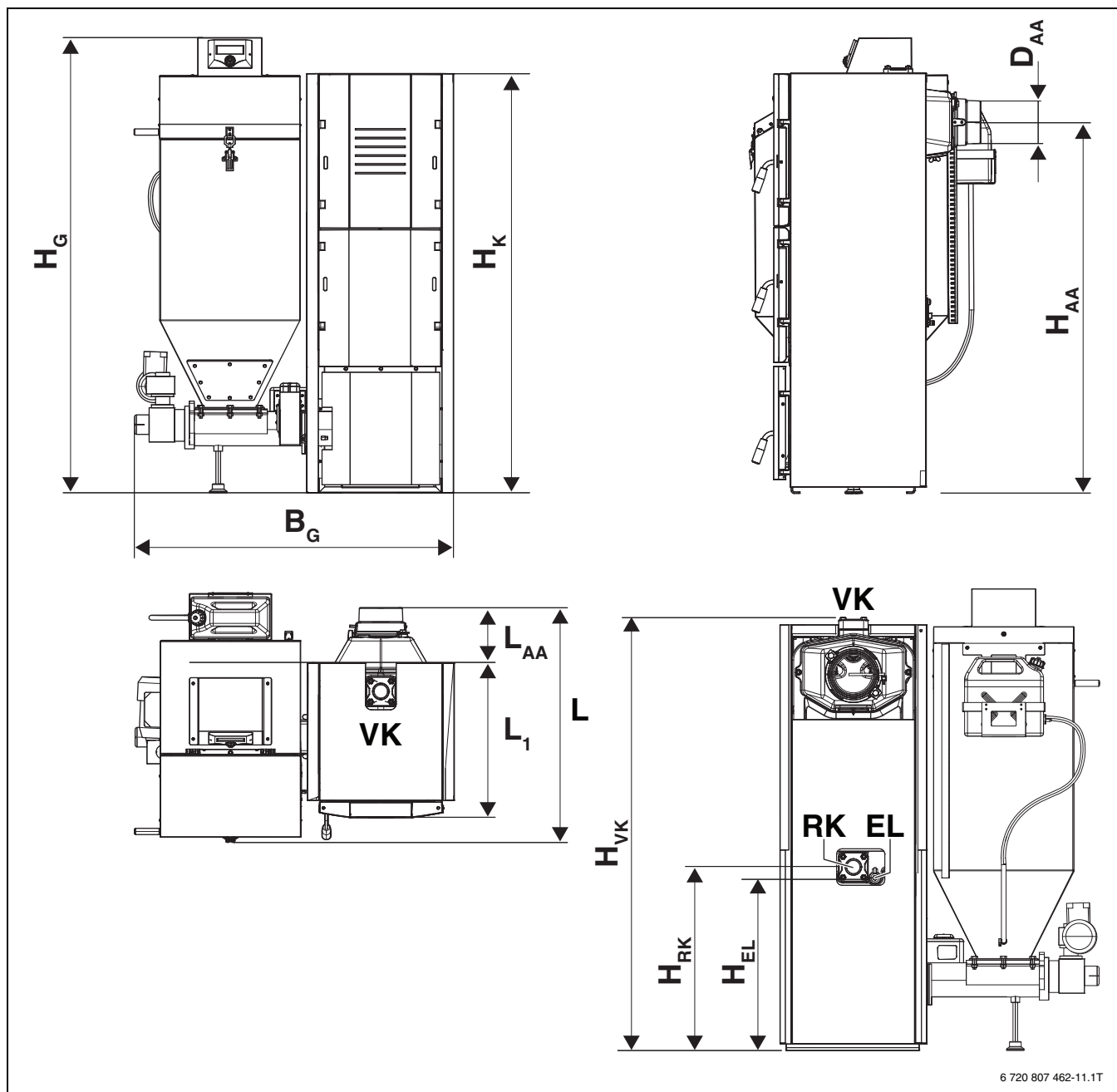
**2.11 Расположение заводской таблички**

Рис. 5 Расположение заводской таблички на котле

- [1] Заводская табличка

2.12 Размеры и технические характеристики



6 720 807 462-11.1T

Рис. 6 Размеры

	Обозначение	Единицы измерения	Типоразмер котла	
			25 кВт	30 кВт
Высота, общая	H <sub>G</sub>	мм	1580	1580
Высота подключения к дымовой трубе	H <sub>AA</sub>	мм	1290	1290
Высота обратной линии котла	H <sub>RK</sub>	мм	600	600
Высота подающей линии котла	H <sub>VK</sub>	мм	1580	1508
Высота слива котла	H <sub>EL</sub>	мм	630	630
Длина котла	L	мм	855	1085
Длина котла без патрубка отвода дымовых газов	L <sub>1</sub>	мм	529	759
Длина патрубка отвода дымовых газов	L <sub>AA</sub>	мм	180	180
Ширина котла, общая	B <sub>G</sub>	мм	1100	1100
Диаметр патрубка отвода дымовых газов	D <sub>AA</sub>	мм	150	150
Вес в незаполненном состоянии	-	кг	435	568
Вода отопительного контура	VR/VK	дюйм	2 / внутренняя резьба	2 / внутренняя резьба

Таб. 5 Размеры

## 2.12.1 Технические характеристики

	Единицы измерения	Типоразмер котла	
		25 кВт	30 кВт
Мощность котла	кВт	25	30
Класс котла согласно EN 303-5:2012	–	3	3
Количество секций	–	4	6
Количество воды	л	37	49
КПД	%	80	80
Температура котла минимальная/максимальная	°С	65/80	65/80
Минимальная температура обратной линии	°С	60	60
Температура дымовых газов при номинальной мощности, около	°С	180...210	180...210
Температура дымовых газов при минимальной мощности, около	°С	100	100
Весовой поток дымовых газов при номинальной мощности	г/с	18	29
Необходимый напор (тяга) при работе с номинальной мощностью	Па	18	20
Допустимое рабочее давление	бар	4	4
Максимальное испытательное давление	бар	8	8
Объём бункера	л	285	385
Сетевое напряжение	~В/Гц	230/50	230/50
Максимальная электрическая потребляемая мощность без отдельного подключения	Вт	240	240
Вентилятор (с регулируемой частотой вращения)	об/мин	700...2600	700...2600
<b>Режимы работы системы управления при</b>			
номинальной мощности	Вт	100	110
минимальной нагрузке	Вт	35	45
Розжиг	Вт	55	75
ожидании	Вт	5	5
<b>Топливо: бурый уголь 21 МДж/кг</b>			
Номинальная тепловая мощность <sup>1)</sup>	кВт	24	29
Расход топлива при номинальной мощности, около	кг/ч	5	6,3
Продолжительность горения	ч	30	30
<b>Топливо: каменный уголь 30 МДж/кг</b>			
Номинальная теплопроизводительность <sup>1)</sup>	кВт	25	30
Расход топлива при номинальной мощности, около	кг/ч	4,2	5,5
Продолжительность горения	ч	38	38
<b>Топливо: пеллеты А1 18 МДж/кг</b>			
Номинальная теплопроизводительность <sup>1)</sup>	кВт	24	30
Расход топлива при номинальной мощности, около	кг/ч	5,8	7,3
Продолжительность горения	ч	21	21

Таб. 6 Технические характеристики

1) Минимальная мощность всегда составляет 30 % от номинальной мощности

## 2.12.2 График гидравлического сопротивления

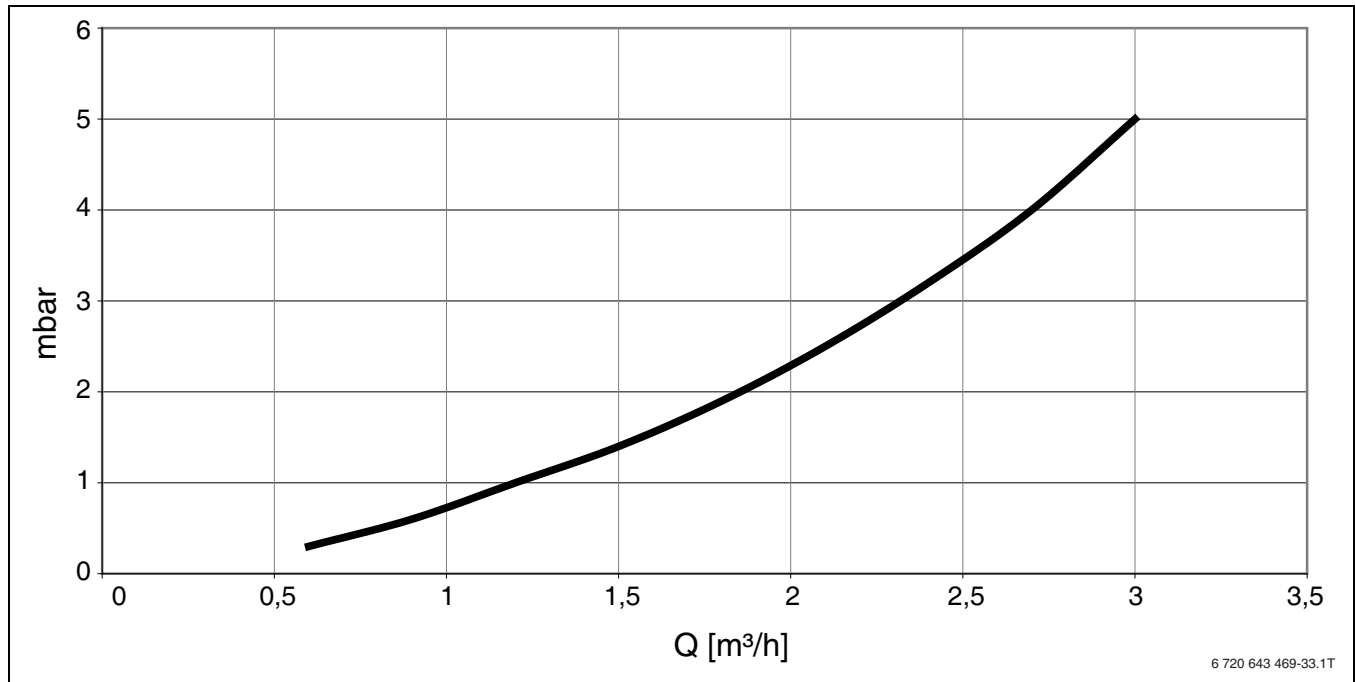


Рис. 7 Гидравлическое сопротивление

x Объёмный расход Q, м³/ч

y Гидравлическое сопротивление, мбар

### 3 Общие рекомендации по топливу



**ОПАСНО:** возможно причинение вреда здоровью и/или повреждение оборудования из-за использования другого или непригодного топлива!

При использовании непригодного топлива могут выделяться вещества, вредные для здоровья и/или для отопительной системы.

- ▶ Не используйте в качестве топлива пластмассы, бытовые отходы, химически обработанную древесину, макулатуру, древесную щепу, отходы коры и ДСП, а также пылевидные вещества.

В котле можно сжигать следующее топливо:

Топливо		Бурый уголь b1- орех 2	Каменный уголь a1- орех	Древесные пеллеты A1
Размер	мм	10 .... 25	10 ... 30	Ø 6
Длина	мм	-	-	≤ 30
Теплота сгорания	МДж/кг	≥ 17	≥ 30	≥ 17
Влажность	%	≤ 20	≤ 20	≤ 12
Содержание золы	%	≤ 12	≤ 6,5	≤ 1,5
Содержание серы	%	≤ 0,9	≤ 0,7	-
Относительное содержание серы	г/МДж	≤ 0,5	-	-
Содержание пыли	%	≤ 10	≤ 10	≤ 10
Точка плавления золы	°С	≥ 1500	≥ 1500	≥ 1500
Содержание смол	%	≤ 3,5	-	-

Таб. 7 Топливо

Твёрдое возобновляемое топливо должно соответствовать стандарту CSN EN 14961-2, ископаемое топливо - стандарту CSN 44 1406.

#### Хранение топлива

- ▶ Для правильного горения используйте сухое топливо, которое как минимум хранилось под навесом (лучше в собственном сухом помещении).

#### Конденсация и смолообразование

Неправильное обслуживание котла ведёт к чрезмерному образованию конденсата и смол. Из-за этого возможно повреждение котла и системы отвода дымовых газов.

При эксплуатации котла с температурой ниже 65 °С или при сжигании топлива с высокой влажностью также происходит конденсация на поверхностях нагрева.

Топка с низкой температурой ведёт к образованию смол и может вызвать нарушение отвода дымовых газов из-за отложений сажи.

- ▶ Выполняйте инструкции по эксплуатации котла.
- ▶ Эксплуатируйте котёл с рекомендуемыми температурами.
- ▶ Эксплуатируйте котёл с разрешённым топливом.
- ▶ Отложения смолы удаляйте входящей в комплект поставки щёткой на тёплом котле.

## 4 Транспортировка

Котёл можно перемещать тележкой для перевозки мешков.

- ▶ Снимите облицовку.



**ОПАСНО:** угроза для жизни из-за неправильного крепления котла.

- ▶ При транспортировке за крановую проушину: перемещайте только теплообменник (корпус котла), а не всю собранную систему.
- ▶ Для транспортировки котла используйте подходящие средства, например, несколько грузоподъемных тележек или тележек для перевозки мешков.
- ▶ Закрепите котёл от падения при транспортировке.



**ОСТОРОЖНО:** опасность получения травм от тяжёлых грузов!

Подъём тяжёлого груза вручную может привести к тяжёлым травмам.

- ▶ Котёл должны поднимать и переносить достаточное количество людей.



**УВЕДОМЛЕНИЕ:** возможно повреждение оборудования от ударов!

Можно повредить чувствительные к ударам детали.

- ▶ Соблюдайте транспортные обозначения на упаковке.



**УВЕДОМЛЕНИЕ:** возможно повреждение оборудования из-за ослабших гаек стяжных штанг! Из-за ослабших стяжных штанг котёл становится неплотным.

- ▶ Не разбирайте стяжные штанги для транспортировки.



Закройте все места подключений котла, защитив их от загрязнений, если котёл не вводится сразу в эксплуатацию.

- ▶ Удалите транспортные ремни (→ транспортная этикетка на котле).
- ▶ Перевезите котёл в помещение, где он будет установлен.

## 5 Монтаж

### 5.1 Установка котла

#### 5.1.1 Требования к помещению установки оборудования



**ОПАСНО:** угроза жизни от взрыва и пожара!

Хранение взрывоопасных или легковоспламеняемых материалов рядом с котлом может привести к опасным для жизни ситуациям.

- ▶ Легковоспламеняемые и взрывоопасные материалы (бумагу, шторы, одежду, растворители, краски и др.) нельзя хранить или использовать вблизи котла.
- ▶ Соблюдайте минимальное расстояние 400 мм до горючих материалов.
- ▶ Соблюдайте минимальное расстояние 400 мм также в том случае, если горючесть материалов неизвестна.



**УВЕДОМЛЕНИЕ:** возможно повреждение оборудования при отрицательных температурах!

- ▶ Отопительная установка должна находиться в помещении, защищённом от холода.

Для прямой подачи воздуха для горения помещение, где установлен котёл, должно иметь наружную стену. Отверстие для притока воздуха должно иметь свободное и неперекрываемое сечение не менее 150 см<sup>2</sup>. Котёл должен иметь гибкий провод подключения к электросети со штекером.

- ▶ Установите котёл так, чтобы штекер оставался доступным.

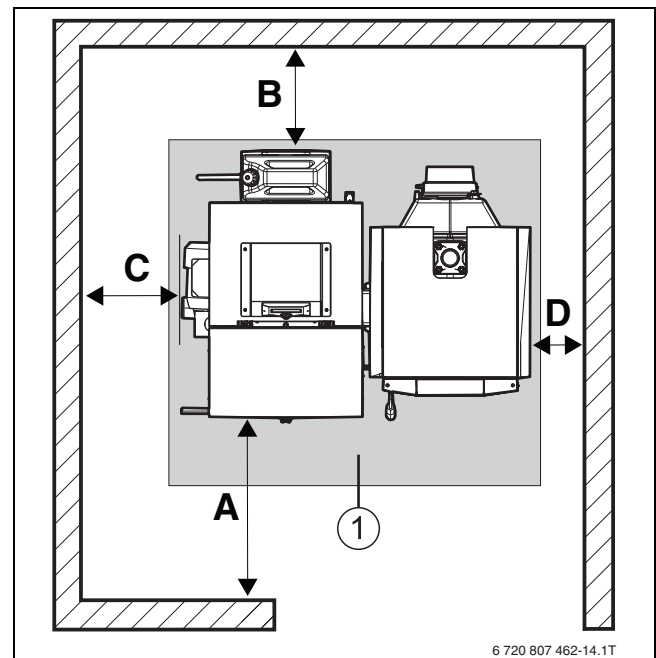
#### Хранение топлива в котельной

Если топливо хранится в помещении, где установлен котёл:

- ▶ Выдерживайте минимальное расстояние 1000 мм между котлом и топливом.

#### 5.1.2 Минимальные расстояния от стен

При установке котла выдерживайте минимальные расстояния от стен. При уменьшении этих расстояний будет затруднен доступ к котлу. Это может создать неудобства при техническом обслуживании и чистке котла.



6 720 807 462-14.1T

Рис. 8 Расстояния от стен

[1] фундамент или несгораемое основание

Размер	Минимальные расстояния от стен [мм]
A	1000
B	400
C	1000
D	200
От труб отвода дымовых газов до горючих материалов	200
Пространство над котлом	500

Таб. 8 Расстояния от стен (размеры в мм)

Негорючая площадка установки котла должна быть ровной и горизонтальной. Сторона подключений (задняя сторона) может быть на 5 мм выше для лучшего выхода воздуха и промывки. Площадка, на которую устанавливается котёл, должна выдерживать его вес.

Как вариант, котёл можно установить на фундамент. Фундамент должен также быть ровным и выдерживать вес котла. Фундамент должен быть больше опорной поверхности котла (спереди минимум на 200 мм, с других сторон примерно на 50 мм).



Мы рекомендуем сделать прочный фундамент из бетона высотой 5 ... 10 см.

### 5.1.3 Установка и выравнивание котла

- ▶ Отсоедините транспортировочные ленты от поддона и удалите их.



**ОСТОРОЖНО:** опасность получения травм от тяжёлых грузов!  
Подъём тяжёлого груза вручную может привести к тяжёлым травмам.

- ▶ Котёл должны поднимать и переносить достаточное количество людей.

- ▶ Поднимите котёл с поддона.
- ▶ Установите котёл на подготовленный фундамент.

Котёл поставляется в смонтированном состоянии. Для транспортировки и монтажа котёл можно разобрать.

- ▶ Демонтируйте бункер.
- ▶ Демонтируйте шнек.
- ▶ Монтаж выполняется в обратной последовательности.



Топочную камеру (→ рис. 1, [2], стр. 6) нельзя демонтировать с теплообменника. Если топочная камера всё же демонтируется, то обеспечьте при монтаже тщательное уплотнение.

Разобранный таким образом котёл можно легко перевезти на место установки.

- ▶ Установите котёл.
- ▶ При необходимости выровняйте котёл клиньями из негорючего материала и выставьте котёл по уровню вертикально и горизонтально.
- ▶ Установите уплотнение между горелкой и топочной камерой.
- ▶ Установите горелку в топочную камеру.
- ▶ Смонтируйте облицовку котла (→ глава 5.5, стр. 19). Заднюю часть облицовки смонтируйте до подключения труб.

- ▶ Загерметизируйте решётку горелки высокотемпературным герметиком, не забывая отверстия воздуха для горения. Нанесите герметик по всей длине шва.

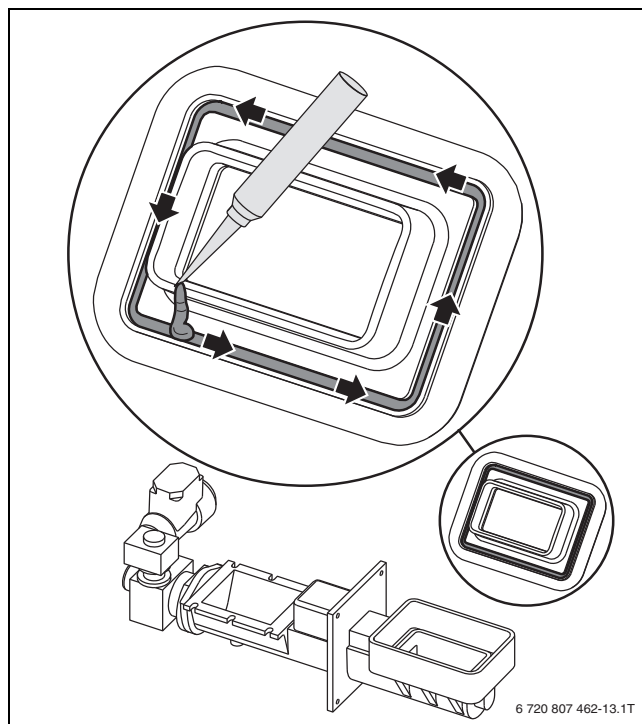


Рис. 9 Нанесите герметик по всей длине шва.

- ▶ Установите решётку по стрелке.

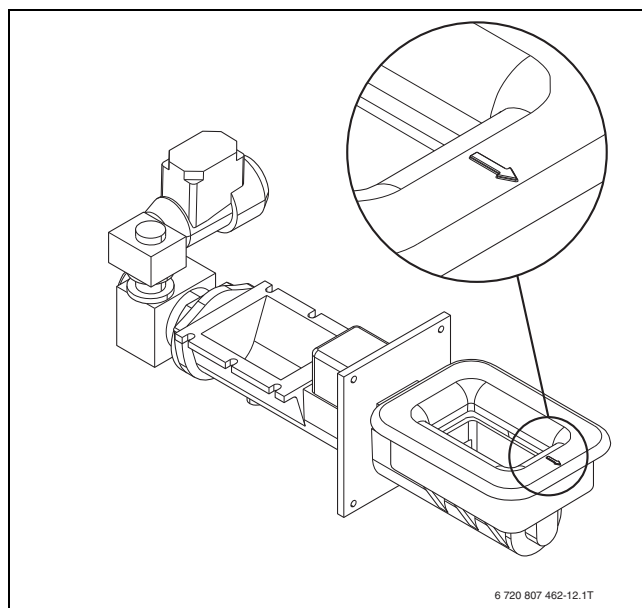


Рис. 10 Установка решётки

- ▶ Положите резиновый буфер под опору узла горелки (→ рис. 11, [5]) и отрегулируйте опору.
- ▶ Смонтируйте бункер с уплотнением на шнеке (→ рис. 2, [2], стр. 7).
- ▶ Установите катализатор (→ рис. 11, [3]) над решёткой горелки (→ рис. 11, [4]). Расстояние от уровня горелки до нижнего края катализатора должно составлять 150 мм.
- ▶ Проверьте установку турбуляторов (→ рис. 11, [1]) и керамических камней (→ рис. 11, [2]) в котле.

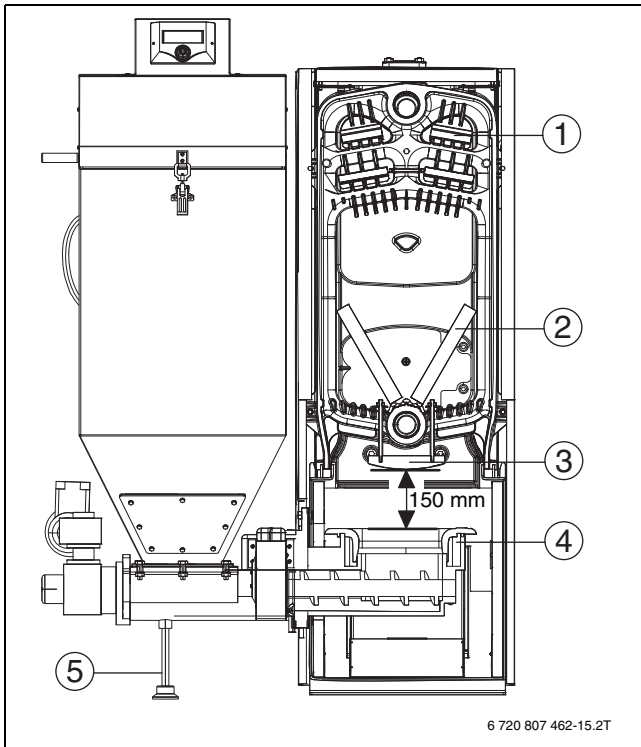


Рис. 11 Котёл в разрезе

- [1] Турбуляторы
- [2] Керамические камни
- [3] Катализатор
- [4] Решётка горелки
- [5] Опора узла горелки

## 5.2 Выполнение гидравлических подключений



**УВЕДОМЛЕНИЕ:** возможно повреждение оборудования из-за неплотных подключений!

- ▶ Прокладывайте все трубы для подключения котла без напряжений.



Котёл должен эксплуатироваться с минимальной температурой обратной линии (→ глава 5, стр. 10).

- ▶ Перед подключением котла промойте отопительную систему от шлама и грязи.
- ▶ Смонтируйте заднюю облицовку котла.

Подключите трубопроводы следующим образом:

- ▶ Подключите обратную линию к патрубку RK.
- ▶ Подключите подающую линию к штуцеру VK.
- ▶ Установите кран для заполнения и слива воды с уплотнением в резьбовое отверстие EL.
- ▶ Смонтируйте устройство поддержания минимальной температуры обратной линии как защиту от низкотемпературного режима.
- ▶ Убедитесь, что трубы отопительного контура не передают нагрузку на детали подключения к котлу.

Мы рекомендуем установить запирающую арматуру перед насосом и фильтром и за ними. Это облегчит чистку фильтра и замену насоса.

Между котлом и предохранительным клапаном нельзя устанавливать никакие запирающие устройства.

- ▶ Установите на подающей линии котла на расстоянии не более 0,5 м предохранительный клапан и манометр. Точное расположение и типоразмер определяются в соответствии с местными требованиями (например, CSN 06 0830).
- ▶ Проверьте настройку максимального рабочего давления.

### Монтаж, выполняемый заказчиком

- ▶ Смонтируйте другие защитные устройства (например, предохранительный клапан) и дополнительное оборудование (например, бак-накопитель) в соответствии с местными нормами и правилами.

#### 5.2.1 Расширительный бак

При установке расширительных баков на котлы мощностью до 50 кВт действуют следующие положения:

- ▶ Подающая линия к расширительному баку должна быть как можно короче.
- ▶ Проложите подающую линию к расширительному баку без запирающих устройств и с возможностью расширения.
- ▶ Смонтируйте бак так, чтобы он не мог нагреваться излучаемым теплом.
- ▶ Проверьте, соответствует ли давление газа в расширительном баке расчётным значениям системы.
- ▶ Установите предварительное давление бака равным необходимому значению в холодном состоянии.



Проверяйте расширительный бак и его предварительное давление не реже одного раза в год.

При правильно выбранном расширительном баке и температуре системы 10...90 °C разница давления в холодной и тёплой отопительной системе не должна превышать 0,6 бар.

- ▶ Проверьте разницу давления при тестировании отопления.

### Расчёт объёма расширительного бака

Объём расширительного бака

$$O = 1,3 \times V \times (P1 + B) / B$$

B Разница давления для котла со значением 0,5 бар

P1 Гидростатическое давление, абсолютное значение [бар]

V Увеличившийся объём воды во всей системе  $V = G \times \Delta v$

1,3 Коэффициент безопасности

G Вес воды в отопительном контуре

$\Delta v$  Увеличение относительного объёма воды при определённой разнице температур [дм<sup>3</sup>/кг]

$\Delta T$	K	60	80	90
$\Delta v$	дм <sup>3</sup> /кг	0,0224	0,0355	0,0431

Таб. 9 Увеличение относительного объёма воды  $\Delta v$  при определённой температуре воды в системе отопления



## Пример

	Значение в примере		Единицы измерения
Вес воды в отопительном контуре	g	180	кг
Гидростатическая высота воды в системе	ч	9,5	м
Абсолютное значение гидростатического давления	P1	1,95	бар
Повышение температуры воды в отопительном контуре (10...90)	$\Delta T$	80	К
Изменение объёма при $\Delta T = 80$ К	$\Delta v$	0,0355	дм <sup>3</sup> /кг
Разница давления	B	0,5	бар
Увеличившийся объём воды во всей системе	V	$V = G \times \Delta v$ $= 180 \times 0,0355$ $= 6,39$ дм <sup>3</sup>	дм <sup>3</sup>
Минимальный требуемый объём расширительного бака	O	$O = 1,3 \times 6,39 \times (1,95 + 0,5) / 0,5$ $= 40,7$	дм <sup>3</sup>
Фактический объём расширительного бака	O	50	дм <sup>3</sup>

Таб. 10 Пример расчёта объёма расширительного бака



Если расширительный бак должен повысить срок службы котла, то нужно устранить низкотемпературную коррозию дымоходов, для чего поддерживайте температуру в котле  $\geq 65$  °С (например, с помощью повышения температуры обратной линии). Если не предотвратить низкотемпературную коррозию, то котёл будет корродировать со стороны отвода дымовых газов, и расширительный бак в большинстве случаев сокращает срок службы котла из-за воздействия давления и динамической нагрузки стенок котла.

### 5.2.2 Проверка заполнения и герметичности отопительной системы



**ОПАСНО:** возможно получение травм и/или повреждение оборудования из-за высокого давления при испытании на герметичность. При высоком давлении возможно повреждение регулирующей арматуры, предохранительных устройств и приборов контроля давления.

- ▶ После заполнения проверьте котёл давлением, соответствующим давлению срабатывания предохранительного клапана.
- ▶ Учитывайте максимально допустимое давление для установленных компонентов.
- ▶ Убедитесь, что все приборы регулирования, измерения давления и предохранительные устройства после испытания работают правильно.

Для предотвращения появления утечек при работе отопительной системы, перед пуском в эксплуатацию следует проверить её герметичность.



Величина испытательного давления зависит от приборов и арматуры, установленных на котле и в отопительной системе.

- ▶ Соблюдайте национальные нормы и правила.



**ВНИМАНИЕ:** угроза здоровью из-за загрязнения питьевой воды!

- ▶ Выполняйте требования национальных норм и правил для предотвращения загрязнения питьевой воды.
- ▶ Для Европы действуют нормы EN 1717.



**УВЕДОМЛЕНИЕ:** возможны травмы и/или повреждение оборудования из-за высокого давления при испытании на герметичность.

При высоком давлении возможно повреждение регулирующей арматуры, предохранительных устройств и приборов контроля давления.

- ▶ Проверьте, чтобы при испытаниях на герметичность не были установлены приборы контроля давления, регулирующая арматура и предохранительные устройства, к которым нельзя перекрыть подачу воды из котла.



**УВЕДОМЛЕНИЕ:** возможно повреждение оборудования из-за температурных напряжений.

▶ Заполняйте отопительную систему только в холодном состоянии (температура подающей линии не должна превышать 40 °С).

- ▶ Заполняйте котёл только через устройство для заполнения на трубопроводе обратной линии отопительной системы.



**УВЕДОМЛЕНИЕ:** возможно повреждение оборудования из-за недопустимых свойств воды!

При частом добавлении воды отопительная система может выйти из строя в результате коррозии и образования накипи.

- ▶ Выполняйте требования к воде для отопительной системы в соответствии с CSN 07 7401.

- ▶ Установите необходимое предварительное давление расширительного бака (только для закрытых отопительных систем).
- ▶ Откройте все устройства, препятствующие заполнению (термостатические вентили, смеситель отопительного контура, обратные клапаны и др.).
- ▶ Медленно заполните отопительную систему водой через устройство для заполнения, при этом наблюдайте за показаниями манометра.
- ▶ Выпустите воздух из отопительной системы через воздушные клапаны на отопительных приборах.
- ▶ Если давление воды из-за удаления воздуха упадёт, то нужно добавить воду.
- ▶ Проверьте отсутствие протечек в соединениях.
- ▶ Проведите опрессовку отопительной системы.
- ▶ Проверьте отсутствие протечек на фланцевых соединениях и подключениях к котлу.
- ▶ Проверьте отсутствие протечек в трубопроводной системе. После опрессовки слейте столько воды, чтобы в системе установилось требуемое рабочее давление.

- ▶ После проверки герметичности восстановите работу всех отключённых приборов.
- ▶ Убедитесь, что все приборы регулирования, измерения давления и предохранительные устройства работают правильно.
- ▶ Занесите рабочее давление и характеристики воды в инструкцию по эксплуатации.

### 5.3 Поддача приточного воздуха и отвод дымовых газов

#### 5.3.1 Указания по поддаче приточного воздуха



**ОПАСНО:** угроза для жизни из-за недостатка кислорода в помещении, где установлен котёл!

- ▶ Обеспечьте достаточное поступление свежего воздуха через вентиляционные отверстия в наружной стене.
- ▶ Предупредите потребителя о том, что эти отверстия должны всегда оставаться открытыми.



Котёл всасывает воздух, необходимый для горения, из окружающей среды.

- ▶ Устанавливайте и эксплуатируйте котёл только в помещениях с постоянным хорошим проветриванием!

#### 5.3.2 Указания по подключению отвода дымовых газов



**ОПАСНО:** угроза для жизни из-за неправильного подсоединения отвода дымовых газов!

При неправильном подключении отвода дымовых газов возможно попадание горячих и дымовых газов в окружающую атмосферу.

- ▶ Расчёты дымовых труб и подключение отвода дымовых газов должны выполнять только квалифицированные специалисты.

Хорошая тяга в дымовой трубе является основным условием правильной работы котла. Она существенно влияет на производительность и экономичность котла.

- ▶ Убедитесь, что расчёты системы отвода дымовых газов выполнены специалистом.
- ▶ Подключение котла к дымовой трубе должно выполняться в соответствии с местными правилами строительного надзора и по согласованию с организацией, занимающейся обслуживанием дымовых труб.
- ▶ Подключайте котёл только к системе отвода дымовых газов с необходимой тягой и соответствующей действующим нормам (→ таблица 5, стр. 10).

При подключении к отводу дымовых газов выполните следующее:

- ▶ Смонтируйте подсоединение к дымовой трубе с люком для чистки.
- ▶ Проложите соединительный участок кратчайшим путём с подъёмом (10 ... 40°) к дымовой трубе. Старайтесь избегать повороты, прежде всего с углом 90°.
- ▶ Закрепите соединительный участок на котле.
- ▶ Надёжно закрепите и при необходимости подоприте соединительный участок.
- ▶ Для отвода дымовых газов используйте детали только из негорючих материалов.

### 5.4 Электрический монтаж

Котёл должен иметь гибкий провод подключения к электросети со штекером.

Система управления регулирует подачу топлива, управляет вентилятором, насосом отопительного контура и загрузочным насосом бака-водонагревателя.

К системе управления можно подключить коммуникационный комнатный термостат RS или обычный двухпозиционный On/Off-термостат, а также модуль управления отопительными контурами, GSM-модуль для управления с мобильного телефона или модуль для подключения к компьютерной сети.



**УВЕДОМЛЕНИЕ:** возможно повреждение оборудования из-за невыполнения требований инструкций!

- ▶ Выполняйте требования инструкций на котёл и всё установленное оборудование.

Перед монтажом учтите следующее:

- Всё электрооборудование на котле, напрямую или косвенно подверженное воздействию высоких температур, должно быть рассчитано на эти температуры.
- Прокладывайте провода на расстоянии от горячих деталей котла, и, по возможности, помещайте в предусмотренные для них кабельные каналы или укладывайте поверх изоляции котла.
- Все электрические соединения, подключение приборов безопасности и установку предохранителей должны выполнять специалисты-электрики с соблюдением действующих норм и местных инструкций.
- Электрическое подключение должно быть жёстким в соответствии с местными правилами.
- Электрическое подключение выполняется в соответствии со схемой электрических соединений системы управления (→ рис. 30, стр. 33).
- При монтаже оборудования обеспечьте надёжное заземление.
- Перед открытием системы управления отключите её на всех фазах и обеспечьте защиту от случайного включения.
- Попытки неправильно вставить штекеры под напряжением могут привести к повреждению системы управления и к удару электрическим током.

В режиме отопления на дисплее показаны необходимые параметры.

Система управления использует регулирование типа ПИД, непрерывно регулируя мощность вентилятора и подачу топлива в соответствии с измеренной температурой котла и температурой дымовых газов. Поэтому температура котла стабильна.

Таким образом достигается низкий расход топлива, низкие выбросы вредных веществ и длительный срок службы теплообменника.

### 5.4.1 Электрическое подключение

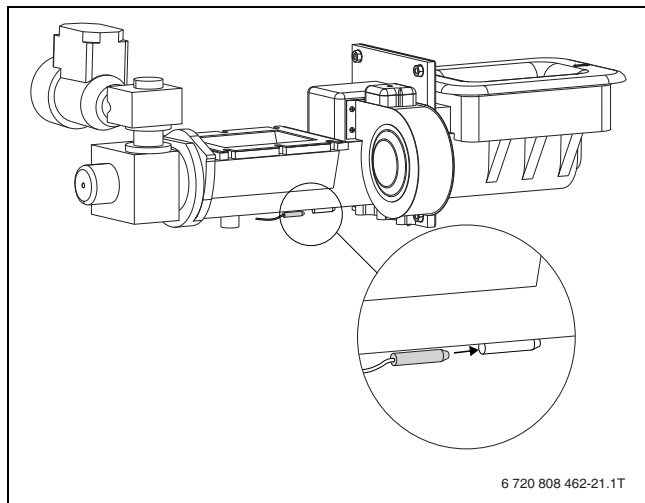
Провода частично подключены к системе управления.

Выполните следующие электрические подключения в соответствии (→ рис. 30, стр. 33):

- ▶ Закрепите систему управления винтами на верхней крышке бункера (→ глава 5.5.6 и глава 5.5.7, стр. 21).
- ▶ Уложите провода в кабельный канал и зафиксируйте от выпадения. Провода не должны касаться горячих частей котла (максимально допустимая температура для проводов 65 °С).

#### Подключения

- Подключение к электросети
- Провод насоса – подключить к насосу отопительного контура.
- Провод насоса – подключить к загрузочному насосу бака-водонагревателя.
- Провод и штекер шнека – подключить к штекерному разъёму шнека.
- Провод и штекер вентилятора – подключить к штекерному разъёму вентилятора.
- Провод и штекер датчика частоты вращения вентилятора – подключить к штекерному разъёму датчика частоты вращения вентилятора.
- Датчик температуры котла – установить в котле.
- Датчик температуры бака-водонагревателя - установить в баке-водонагревателе.
- Датчик температуры шнека – установить на корпусе шнека (→ рис. 1, [4], стр. 6).



6 720 808 462-21.1T

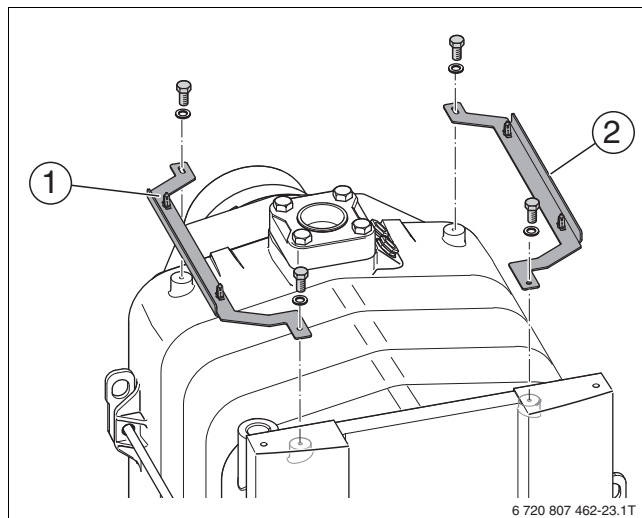
Рис. 12 Установка датчика температуры шнека на корпусе шнека

- Закрепите датчик температуры дымовых газов в дымовой трубе.
- Датчик крышки – закрепите и отрегулируйте так, чтобы чётко сигнализировалось открытие и закрытие крышки.
- ▶ Уложите провода в кабельный канал и зафиксируйте от выпадения. Провода не должны нигде касаться горячих частей котла.
- ▶ Установите опциональное дополнительное оборудование для системы управления.

### 5.5 Монтаж облицовки

#### 5.5.1 Монтаж кронштейнов

- ▶ Закрепите кронштейны болтами слева и справа на котле.



6 720 807 462-23.1T

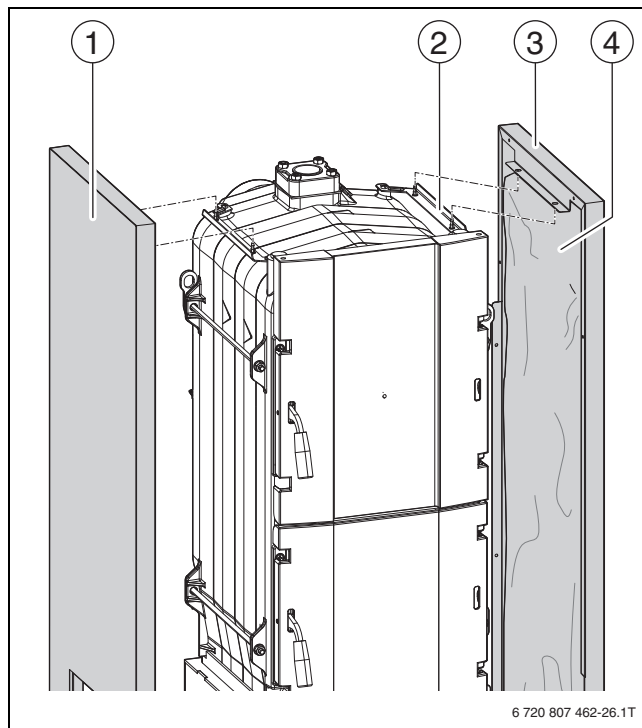
Рис. 13 Установка передней траверсы

- [1] Левый кронштейн
- [2] Правый кронштейн

#### 5.5.2 Монтаж боковых стенок

Порядок монтажа левой и правой стенок одинаковый.

- ▶ Вставьте левую стенку [1] между котлом и бункером.
- ▶ Навесьте боковые стенки [1] и [3] с вложенной теплоизоляцией [4] на штифты кронштейнов [2].
- ▶ Выровняйте боковые стенки по передней стороне и закрепите гайками с шайбами на кронштейне.



6 720 807 462-26.1T

Рис. 14 Монтаж боковых стенок

- [1] Левая боковая стенка
- [2] Кронштейн
- [3] Правая боковая стенка
- [4] Теплоизоляция

### 5.5.3 Установка верхней крышки котла

- ▶ Вставьте датчик температуры системы управления в погружную гильзу.
- ▶ Положите крышку котла между боковыми стенками и "защёлкните" на фиксирующих штифтах.

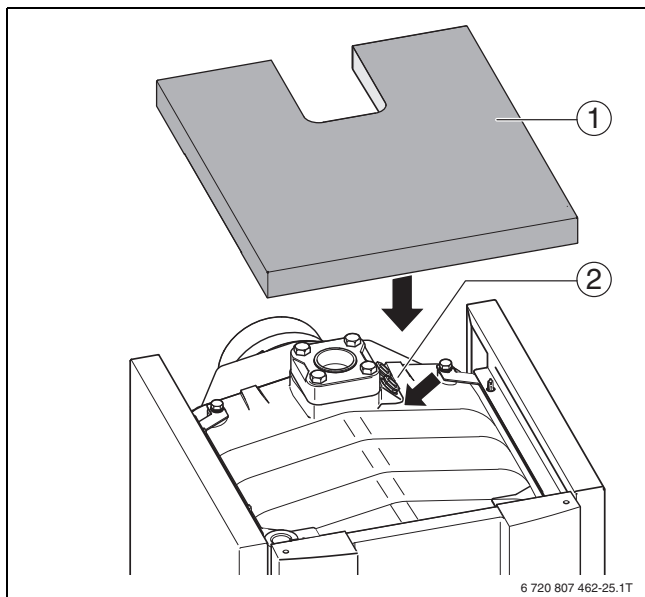


Рис. 15 Монтаж крышки котла и датчика температуры

- [1] Крышка котла
- [2] Место установки датчика температуры

### 5.5.4 Установка задней стенки

- ▶ Разместите заднюю стенку с вложенной теплоизоляцией на штифтах между двумя боковыми стенками.
- ▶ "Защёлкните" заднюю стенку [1] на штифтах [2].

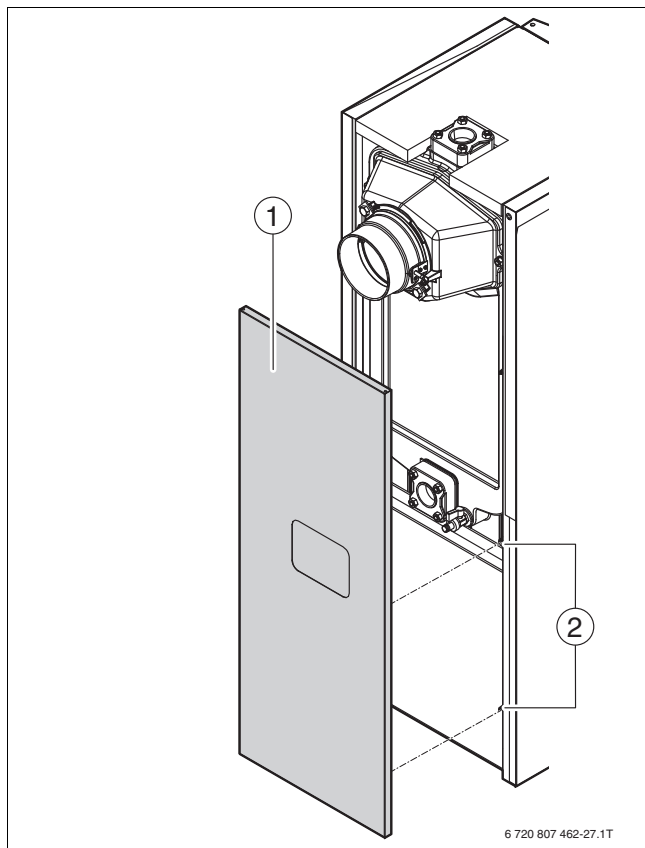


Рис. 16 Установка задней стенки

- [1] Задняя стенка
- [2] Штифты

### 5.5.5 Установка передней панели

- ▶ Вставьте панель [1] сверху и снизу на дверь котла.
- ▶ Прикрепите панель вверх винтом к внутренней стороне двери котла.

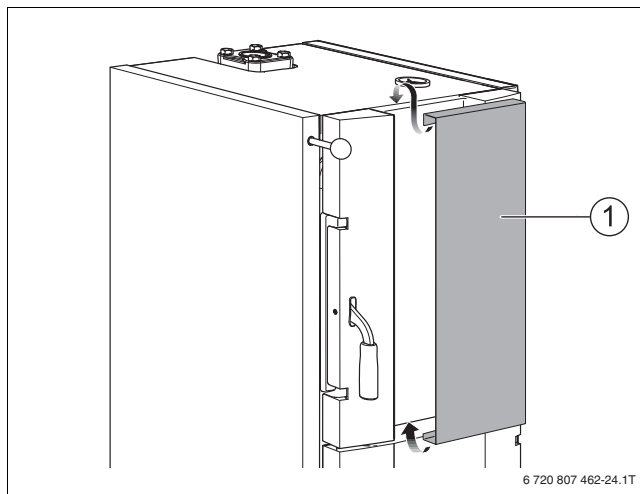


Рис. 17 Установка передней панели

- [1] Передняя панель

### 5.5.6 Установка системы управления

- ▶ Закрепите систему управления винтами на укрытии бункера.

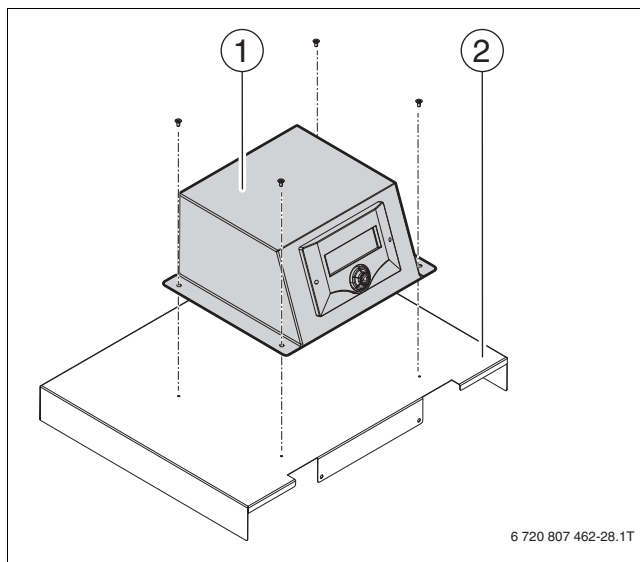


Рис. 18 Монтаж системы управления

- [1] Система управления
- [2] Укрытие бункера

### 5.5.7 Монтаж укрытия

- ▶ Закрепите укрытие винтами.

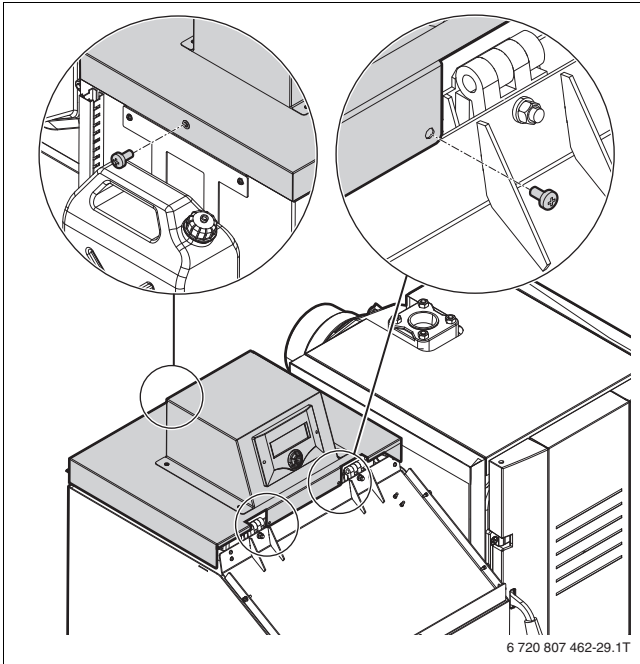


Рис. 19 Монтаж укрытия

- ▶ Положите укрытие крышки бункера на крышку и закрепите боку винтами.

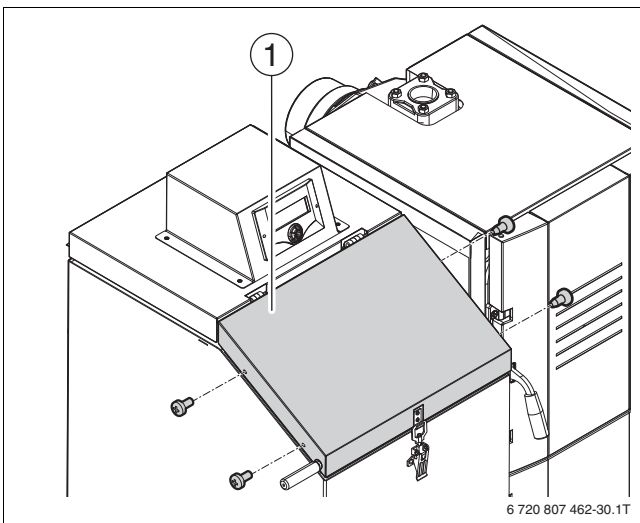


Рис. 20 Монтаж укрытия крышки бункера

- [1] Укрытие крышки бункера

## 6 Обслуживание котла

Котёл работает в автоматическом режиме с периодическим обслуживанием.

Минимальная продолжительность работы котла с номинальной теплопроизводительностью: около 30 ч.

Топливо из бункера автоматически подаётся шнеком. Бункер можно заполнять до нижней кромки загрузочного отверстия.

Рекомендуемое минимальное заполнение топливом – до перехода вертикальных стенок к воронке.

Для контроля пламени осторожно откройте контрольную дверь [3] теплообменника.

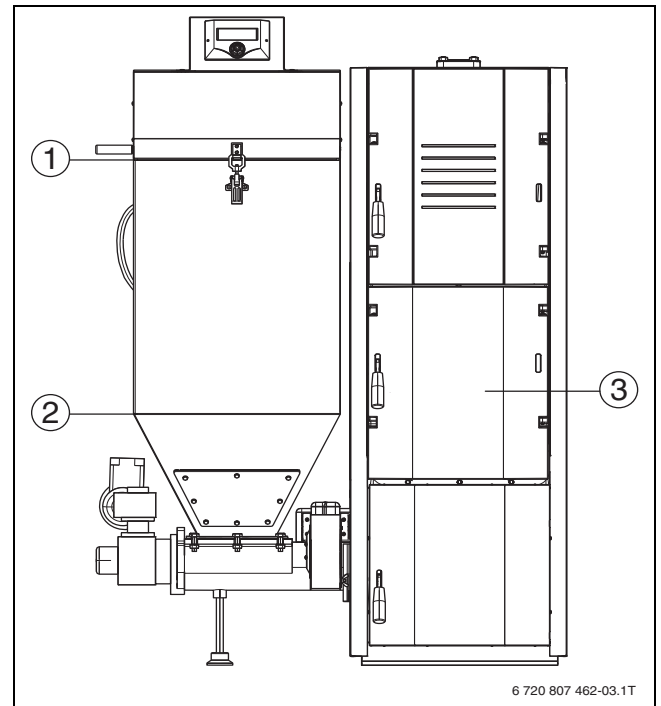


Рис. 21 Комплект поставки

- [1] Максимальная загрузка
- [2] Минимальная загрузка
- [3] Контрольная дверь


### 6.1 Проверка перед первым пуском

Перед первым пуском котла выполните следующее:


- ▶ Проверьте по документации монтаж котла, электрики и системы отвода дымовых газов.
- ▶ Проверьте расширительный бак. Расширительный бак должен быть отрегулирован на соответствующее давление и соответствовать по объёму расчётному значению (→ глава 5.2.1, стр. 16).
- ▶ Заполните отопительный контур и удалите воздух:
  - Выполняйте нормы и правила тех стран, где эксплуатируется оборудование.
  - Мы рекомендуем в закрытом отопительном контуре давление > 1 бар.
  - Чтобы не возникли повреждения в результате термошока, заполняйте водой только остывший котёл.
- ▶ Проверьте герметичность отопительной системы (→ глава 5.2.2, стр. 17).
- ▶ Проверьте подключение приточного воздуха и отвода дымовых газов (→ глава 5.3, стр. 18).
- ▶ Проверьте горелку:
  - Проверьте работу вентилятора, шнека и системы управления.
  - Проверьте уплотнение решётки и корпуса горелки.

- Убедитесь, что отверстия для поступления воздуха для горения свободны.
- ▶ Проверьте, правильно ли выполнены электрические подключения, и надёжность электрических соединений.
- ▶ Заполните протокол пуска в эксплуатацию (→ приложение, стр. 36).
- ▶ Объясните потребителю принцип действия, управление и порядок чистки оборудования.
- ▶ Задokumentируйте проведённый инструктаж.


## 6.2 Первый пуск

 **ОСТОРОЖНО:** возможно повреждение оборудования из-за неправильной эксплуатации! Пуск в эксплуатацию без достаточного количества воды повредит котёл.

- ▶ Всегда эксплуатируйте котёл с достаточным количеством воды.

 **ОСТОРОЖНО:** возможно повреждение оборудования из-за несоблюдения минимальной температуры обратной линии!

- ▶ При первом пуске установите минимальную температуру обратной линии и контролируйте её.

 **ВНИМАНИЕ:** опасность получения травм от вспышки!

- ▶ Не используйте жидкое топливо (бензин, керосин и др.) для розжига или повышения мощности.
- ▶ Никогда не сбрызгивайте и не поливайте огонь или угли горючими жидкостями.

Котёл сам не зажигает топливо. Система управления котла может работать в ручном режиме и режиме разогрева. Эти режимы обеспечивают простой пуск котла.

### Порядок действий при розжиге:

- ▶ Заполните бункер топливом.
- ▶ Выберите на системе управления используемый вид топлива (→ глава 6.4.3, стр. 24).
- ▶ Выберите на системе управления **Ручной режим**.
- ▶ Включите подачу топлива в ручном режиме. Из соображений безопасности подача топлива ограничена по времени (2 минуты).  
Если шнек в течение этого времени не заполнит короб горелки в достаточной степени: ещё раз включите подачу топлива, пока не заполнится короб горелки (до края).
- ▶ Положите в короб горелки с щепу и бумагу и зажгите её.
- ▶ Выберите и подтвердите **режим разогрева**.  
Благодаря управлению подачей топлива и вентилятором котёл производит тепло. Котёл распознаёт превышение границы температуры дымовых газов и автоматически переключается на режим отопления.
- ▶ Убедитесь, что котёл полностью разогрелся и переключился на режим отопления.

## 6.3 Эксплуатация котла

Во время работы мощность котла регулируется в пределах 30...100 % в зависимости от воды в системе отопления и температуры дымовых газов.

Если фактическая температура котла превышает заданную температуру более чем на 5 °С, то котёл переходит в **Комн. снижение**.

В **Комн. снижение** мощность в течение определённого времени снижается до более низкого среднего значения.

**Комн. снижение** поддерживает основной жар. Он потребует для нового старта процесса горения.

Если температура воды отопления снижается на 2 °С, то котёл возвращается в **рабочий режим**.

Когда топливо израсходовано, огонь гаснет. Температура дымовых газов снижается и котёл переходит в **режим догорания**.

## 6.4 Функции системы управления

При кратковременном перерыве в подаче электропитания система управления запоминает последнее состояние и пытается снова включиться в этом режиме работы.

- ▶ При длительном отсутствии электропитания проверьте котёл.

### Принцип управления "Нажать и повернуть"

Управление регулятором осуществляется поворотом ручки управления и нажатием для подтверждения значения.

- ▶ Таким образом можно выбирать необходимые меню и задавать значения параметров.

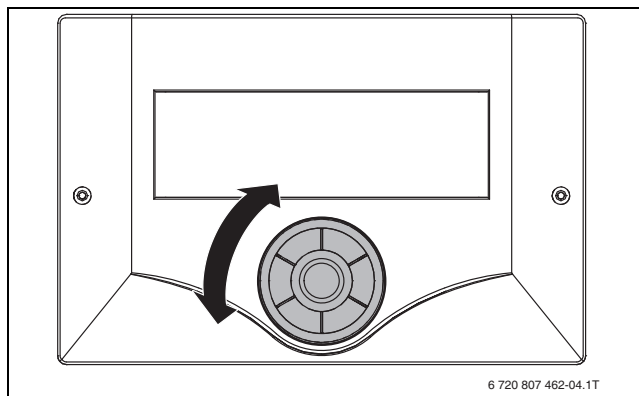


Рис. 22 Задать/выбрать параметр поворотом ручки управления

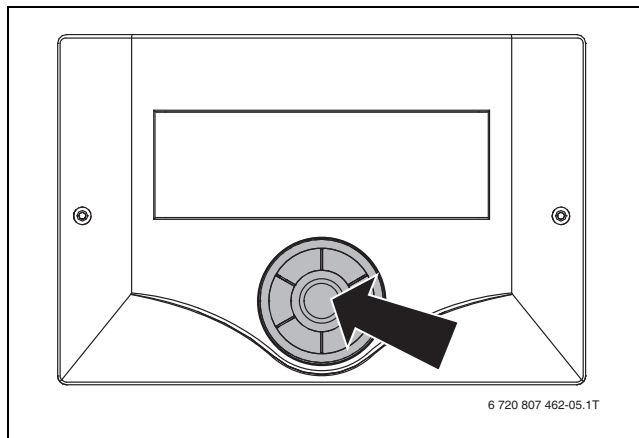


Рис. 23 Подтвердить значение параметра/выбор нажатием на ручку управления

### 6.4.1 Стандартная индикация

Во время нормальной работы на дисплее показана стандартная индикация.

- ▶ Нажмите на ручку управления, чтобы перейти к первому уровню меню.  
Будут показаны основные меню.
- ▶ Выберите требуемое меню поворотом ручки управления и подтвердите нажатием на ручку управления.  
Будут показаны выбираемые параметры или другой уровень меню.
- ▶ Выберите нужный параметр поворотом ручки управления и подтвердите нажатием на ручку управления.
- ▶ Измените значение параметра поворотом ручки управления.  
На дисплее появится **Подтвердите**.
- ▶ Нажмите на ручку управления, чтобы подтвердить новое значение параметра.

**-или-**

- ▶ Выберите **Отмена**, если не хотите подтверждать изменение параметра.
- ▶ Выберите **Выход**, чтобы выйти из текущего меню.



Показываемые уровни и параметры зависят от установленных модулей и предварительных настроек. Параметры, которые не требуются для выбранной функции, не показываются.

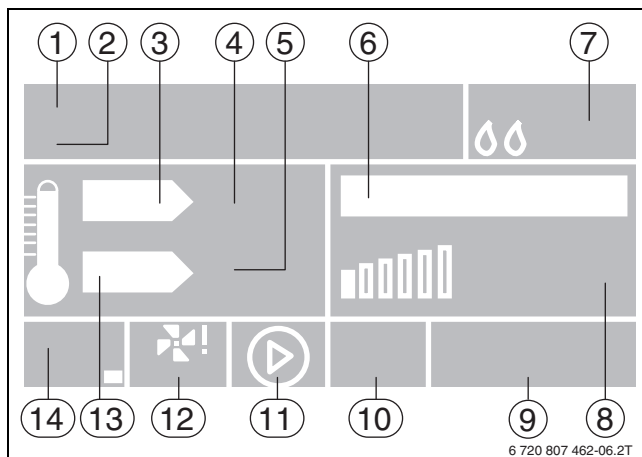


Рис. 24 Настройка отопления: рабочие параметры котла

- [1] Режим работы насосов
- [2] PID: состояние котла
- [3] Фактическая температура котла
- [4] Температура в °C
- [5] Температура в °C
- [6] Вентилятор
- [7] Время, дата, температура дымовых газов
- [8] Мощность вентилятора в %
- [9] Выбранное топливо
- [10] Состояние загрузочного насоса бака-водонагревателя/  
дополнительного насоса
- [11] Состояние насоса котлового контура (OK)
- [12] % мощности вентилятора и состояние вентилятора
- [13] Заданная температура
- [14] Состояние и температура шнека

Это показание может меняться в зависимости от фактического подключения, конфигурации отопительной системы и выбранных функций системы управления.

### 6.4.2 Определения

Режим работы	Пояснение
Режим разогрева	Режим разогрева начинается с подтверждения запроса разогрева на дисплее. На дисплее показано <b>PID:Зажигание</b> и остаётся минимум до тех пор, пока температура дымовых газов не достигнет 55 °C (минимальная температура дымовых газов) и будет поддерживаться в течение 30 секунд.
Принцип действия	После режима разогрева регулятор переключается на режим отопления. На дисплее показано <b>PID: Работа</b> . <b>PID: Работа</b> - это обозначение регулируемого режима отопления. Происходит автоматическое управление подачей топлива и вентилятора. Регулятор поддерживает температуру котла на уровне заданной температуры.
Комн. снижение	Если температура котла превышает заданную температуру на 5 °C, то автоматически активируется <b>Комн. снижение</b> . В этом случае снижается температура котла. Отопительная система переходит из режима <b>PID: Работа</b> в <b>Комн. снижение</b> (в соответствии с параметрами меню монтажника). На дисплее показано <b>PID: Понижение</b> .
Догорание	Если температура дымовых газов опускается ниже 37 °C (граница догорания) и не повышается в течение следующих 300 секунд (заданная продолжительность догорания), то отопительная система переключается в режим догорания. Вентилятор выключается. На дисплее показано <b>PID: Догорание</b> .

Таб. 11 Определения режимов работы

## 6.4.3 Главное меню

функция	Пояснение	Дальнейшая информация
<b>Выход</b>	Возврат к предыдущему меню или к предыдущей индикации	–
<b>Зажигание</b>	Режим разогрева котла	–
<b>Ручной режим</b>	Ручной режим шнека, вентилятора, насосов и клапанов.	Глава 6.4.7, стр. 25
<b>Выбор топлива</b>	Выбор используемого топлива: <ul style="list-style-type: none"> <li>• <b>Бурый уголь</b></li> <li>• <b>Каменный уголь</b></li> <li>• <b>Пеллеты</b></li> <li>• <b>Кэффициент вентилятора</b></li> <li>• <b>Кэффициент шнека</b></li> </ul>	Регулятор имеет для выбранного топлива предустановленные значения. Настройки можно изменять в следующих пределах: <ul style="list-style-type: none"> <li>• Вентилятор: –25 % ... +16 %</li> <li>• Шнек: –30 % ... +30 %</li> </ul>
<b>Темп. подающей линии</b>	Регулировка температуры котла в допустимой области 45 °С ... 80 °С	–
<b>Темп. ГВС</b>	Регулировка температуры горячей воды в допустимой области 40 °С ... 75 °С	Глава 6.4.6, стр. 25
<b>Недельная программа</b>	Выбор и настройка программы управления котлом	Глава 6.4.8, стр. 25
<b>Меню монтажника</b>	Настройки отдельных параметров для специалистов	Глава 6.4.9, стр. 26
<b>Сервисное меню</b>	Другие уровни настройки параметров для специалистов	Глава 6.4.9, стр. 26
<b>Информация о программе</b>	Сведения о типе регулятора и версии программы	Глава 6.4.11, стр. 27

Таб. 12 Главное меню

## 6.4.4 Выбор стандартной индикации

В этой опции можно выбрать стандартную индикацию, которая будет показана на дисплее. Соответственно дополнительным модулям можно выбрать, какие будут показаны параметры котла или смесительных клапанов 1 и 2.

Для выбора варианта индикации нажмите кнопку **EXIT** в рабочих настройках.

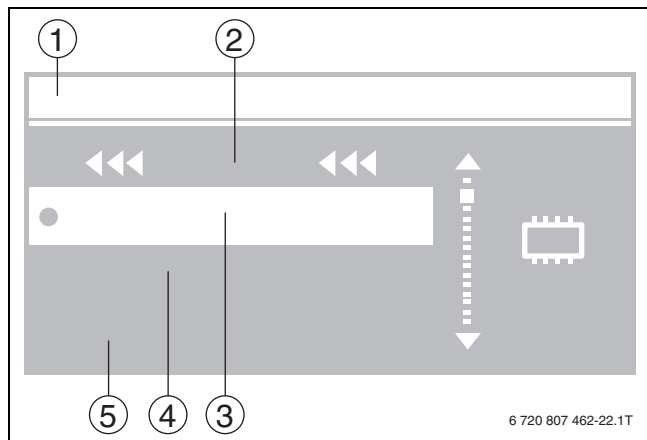


Рис. 25 Выбор стандартной индикации

- [1] Индикация
- [2] **Выход**
- [3] **Индикация отопительного контура**
- [4] **Клапан 1** (если подключается модуль смесителя)
- [5] **Клапан 2** (если подключается модуль смесителя)

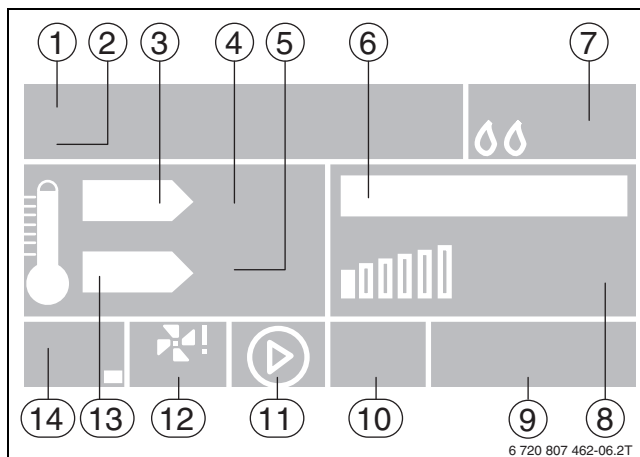


Рис. 26 Стандартная индикация параметров котла

- [1] Режим работы насосов
- [2] ПИД: состояние котла
- [3] Фактическая температура котла
- [4] Температура в °С
- [5] Температура в °С
- [6] Вентилятор
- [7] Время, дата, температура дымовых газов
- [8] Мощность вентилятора в %
- [9] Выбранное топливо
- [10] Состояние загрузочного насоса бака-водонагревателя/дополнительного насоса
- [11] Состояние насоса котлового контура (ОК)
- [12] % мощности вентилятора и состояние вентилятора
- [13] Заданная температура
- [14] Состояние и температура шнека



На дисплее показаны основные параметры работы котла.

**Пример:**

- Режим работы – **Отопление дома**
- Режим регулятора – **ПИД:Работа**
- Дата и время
- Температура дымовых газов
- Температура котловой воды
- Мощность вентилятора
- Работа насоса, **Насос отопления** и дополнительный насос (**насос ГВС**)

В этом окне выполняется настройка температуры котла и показана другая информация о котле.



Другие позиции меню доступны после установки модуля управления смесительными клапанами и настройки соответствующих параметров.

#### 6.4.5 Розжиг

Старт котла из главного меню (→ глава 6.1, стр. 21). Система управления использует для разогрева параметры вентилятора и подачи топлива из сервисных настроек. По достижении заданной температуры дымовых газов отопительная система автоматически переключается на режим отопления.

#### 6.4.6 Необходимые настройки ГВС



**ОСТОРОЖНО:** Возможно ошпаривание горячей водой!

Если температура горячей воды задана выше > 60 °С, то существует опасность ошпаривания.

- ▶ Нельзя открывать только кран горячей воды, не разбавляя холодной.
- ▶ Установите смесительный клапан.

- ▶ Используйте максимальное значение только для термической дезинфекции бака-водонагревателя.

#### 6.4.7 Ручной режим

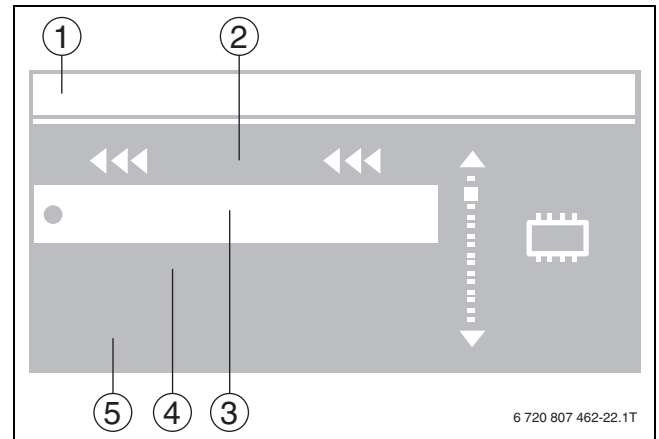


Рис. 27 Ручной режим

- [1] Ручной режим
- [2] **Выход**
- [3] **Шнек**
- [4] Вентилятор
- [5] Мощность вентилятора, **Насос отопления** и дополнительный насос (**насос ГВС**), **клапан 1** (если подключается модуль смесителя)

Рабочие настройки котла:

Значение	Пояснение
<b>Подача топлива</b>	Включение и выключение шнека
<b>Тяга</b>	Включение и выключение вентилятора
<b>Мощность вентилятора</b>	Регулировка мощности вентилятора в диапазоне 0...100 %
<b>Насос отопления</b>	Включение и выключение насоса отопительного контура
<b>Насос ГВС</b>	Включение и выключение загрузочного насоса бака-водонагревателя или дополнительного насоса
<b>Клапан 1 (2)</b>	Стоп/открыть/закрыть клапан, если подключен модуль смесителя.

Таб. 13 Ручной режим

#### 6.4.8 Недельная программа включения

Возможные настройки программы работы по времени для режима отопления:

Значение	Пояснение
<b>Выключено</b>	Программа выключена
<b>Режим 1</b>	Выбор программы на неделю 1
<b>Режим 2</b>	Выбор программы на неделю 2
<b>Настройка режима 1, Настройка режима 2 Удалить</b>	Изменить, копировать или полностью удалить установку температуры котла на отдельные дни.

Таб. 14 Программа работы по времени

## 6.4.9 Рабочие настройки

функция	Значение/диапазон значений	Пояснение
Снижение комнатной температуры		Установка значения, на сколько К должна снизиться температура в комнате
Комнатный регулятор	Выкл	Система работает без комнатного термостата.
	Регулятор Tech	Регулятор данных, который позволяет выполнять дополнительные настройки других параметров котла.
	Регулятор Standard On/Off	On/Off-термостат с переключающим контактом
Клапан 1		Клапаны могут применяться с дополнительным модулем и настройкой соответствующих параметров.
Клапан 2		Клапаны могут применяться с дополнительным модулем и настройкой соответствующих параметров.
Режим работы насоса	Отопление дома	Настройка вида управления насосами
	Приоритет ГВС	
	Насосы параллельно	
	Летний режим	
GSM модуль		Включение и выключение модуля управления с мобильного телефона
Интернет модуль		Включение и выключение модуля подключения к компьютерной сети. Модуль позволяет изменять регулирование, отображение параметров, а также другие функции регулирования.
Темп. включения насосов	... °C	Температура, при которой включаются насосы отопительного контура и ГВС. Этот параметр предназначен для быстрого достижения рабочей температуры котла.
Дополнительный насос	Насос ГВС	Вид дополнительного насоса
	Насос НК2	
	Гистерезис ГВС 1...10 °C	
Авто режим подачи топлива		Включение и выключение автоматического управления шнеком. При включенном состоянии регулятор управляет шнеком.
Автоматический режим вентилятора		Включение и выключение автоматического управления вентилятором. Во включенном состоянии регулятор управляет вентилятором.
Часов		Установка времени
Установка даты		Установка даты
Комн. снижение	Время работы 1...255 с	Продолжительность подачи топлива
	Прерывание подачи 1...255 с	Продолжительность перерыва подачи топлива
	Время работы вентилятора 1...255 с	Настройка времени работы вентилятора
	Перерыв работы вентилятора 1...255 с	Настройка перерыва в работе вентилятора
	Мощность вентилятора 0...99 %	Настройка мощности вентилятора
Установка даты		Настройка чувствительности ручки управления
Выбор языка	Польский	Установка языка
	Английский	
	Немецкий	
	Чешский	
	Словацкий	
	Венгерский	
	Украинский	
	Русский	
Выбор PID		Включение и выключение ПИД-управления
Проверка вентилятора		Проверка работы датчика частоты вращения вентилятора
Вход 0...10 В		Включение и выключение управления через вход 0 ... 10 В
Заводские настройки		Сброс настроек регулятора на исходные значения

Таб. 15 Настройка функций

#### 6.4.10 Сервисное меню

Сервисное меню предназначено для определения основных функций котла и не требует изменений в нормальном режиме. Доступ к нему защищён паролем.

- При необходимости изменений свяжитесь с изготовителем.

Система управления настраивается на конкретные условия эксплуатации, применяемое оборудование, вид топлива и др. Эти настройки разрешается выполнять специалистам сервисной службы, обученным изготовителем.



Мы рекомендуем не изменять сервисное меню, так как оно оказывает влияние на работу и безопасность котла и всей отопительной системы.

#### 6.4.11 Заводские настройки

Этот пункт позволяет сбросить значения изменённых параметров на исходные настройки.



Мы рекомендуем записать специфические настройки системы, чтобы иметь возможность восстановить параметры в случае неквалифицированного вмешательства в работу системы управления и перезагрузки системы.

#### 6.4.12 Информация о программе

В этом пункте выдаётся информация о типе регулятора и версии программного обеспечения.

- Запишите эти сведения и сообщайте их сотруднику сервисной службы при устранении неисправностей.

### 6.5 Защита отопительной системы

#### Термическая защита котла



**УВЕДОМЛЕНИЕ:** возможно повреждение оборудования от термошока!

Внезапная подача холодной воды в разогретый котёл ведёт к высоким термическим нагрузкам (например, при 4-ходовом смесителе). В результате термической нагрузки возможно разрушение котла.

- Обеспечьте, чтобы холодная вода не поступала в горячий котёл.

Минимальная температура обратной линии не допускает снижение температуры котла ниже точки росы горячих газов. При снижении температуры котла ниже точки росы образуется конденсат, который вызывает коррозию котла. Из-за коррозии происходит разрушение котла.

Необходимо обеспечить минимальную температуру обратной линии и через неё минимальную температуру котла мерами повышения температуры обратной линии.

#### Электрическая защита котла

Для обеспечения максимальной безопасности и исправной работы котла необходимо предусмотреть ряд предохранительных устройств. Если срабатывает электрический контур защиты, то раздаётся аварийный звуковой сигнал. На дисплее будет показана неисправность.

- Устраните неисправность (→ глава 10, стр. 30).
- Нажмите на ручку управления. Система управления возвращается в отопительный режим.

#### 6.5.1 Тревога по температуре

Защита контролирует, достигнута ли температура в течение заданного времени. Она активируется только при нормальном режиме работы ПИД-регулятора.

Если температура котла не повышается в течение установленного времени, то раздаётся аварийный звуковой сигнал. На дисплее будет показана неисправность.

Шнек и вентилятор выключаются. Циркуляционный насос включается независимо от температуры котла.

#### 6.5.2 Предохранительный ограничитель температуры (STB)

Тепловая защита осуществляется механическим предохранительным ограничителем температуры, который находится в погружной гильзе датчика температуры котла. Если температура превышает 95 °С, то шнек и вентилятор выключаются, и включается насос отопительного контура (**Насос отопления**).

Перегрев котла или сбой в работе из-за повреждения системы управления могут вызвать срабатывание тепловой защиты.

После охлаждения котла нужно вручную разблокировать предохранительный ограничитель температуры (STB).

Если срабатывает STB, то система управления выключается.

#### 6.5.3 Контроль датчиков температуры

Если повреждён датчик температуры котла, датчик температуры горячей воды или датчик температуры шнека, то раздаётся аварийный звуковой сигнал. На дисплее будет показана неисправность. Шнек и вентилятор выключаются, и насос включается независимо от температуры котла.

Если повреждён датчик температуры котла или датчик температуры шнека, то аварийный сигнал будет активен до замены соответствующего датчика температуры.

Если повреждён датчик температуры горячей воды, то аварийный сигнал можно выключить нажатием на ручку управления. Система управления работает с насосом отопительного контура.

Приготовление горячей воды остаётся деактивированным. Для правильной работы котла неисправный датчик нужно заменить.

#### 6.5.4 Защита от перегрева котла

При достижении температуры котла 90 °С раздаётся аварийный звуковой сигнал, вентилятор и шнек выключаются. Насосы включаются.

Возможные причины перегрева:

- Повреждение котла
- Неправильно смонтированный или неисправный датчик температуры
- Неисправный насос

#### 6.5.5 Предохранитель бункера

На корпусе шнека находится датчик температуры шнека. Датчик температуры шнека активирует аварийный сигнал при росте температуры выше 80 °С. Шнек включается на 20 минут и подаёт топливо в топку. Таким образом предотвращается возгорание топлива в бункере.

### 6.5.6 Предохранитель



**УВЕДОМЛЕНИЕ:** возможно повреждение системы управления из-за неправильного предохранителя!  
▶ Используйте предохранитель 6,3 АТ.

Стекланный трубчатый предохранитель 6,3 АТ защищает систему управления и подключенные контуры тока.

### 6.5.7 Система тушения пожара

Для защиты от пожара:

- ▶ оснастите котёл системой пожаротушения (настоятельно рекомендуется).
- ▶ Закрепите шланг хомутом на термopредохранителе (→ рис. 28, [1]).

Система тушения состоит из:

- канистры (≥ 5 L)
- шланга
- противопожарного устройства с термopредохранителем

Между канистрой и подсоединением шланга нельзя устанавливать запирающие устройства.

- ▶ Подсоедините шланг от канистры к штуцеру пожаротушения на бункере.

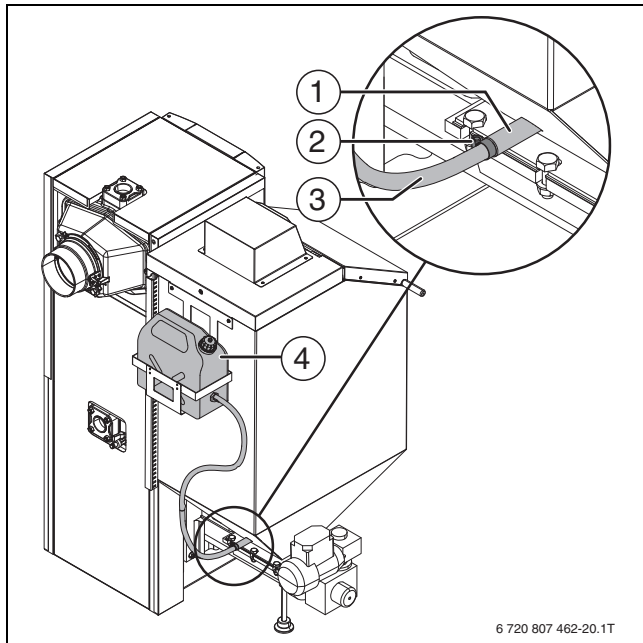


Рис. 28 Система пожаротушения (вид сзади)

- [1] Противопожарное устройство с термopредохранителем
- [2] Зажимной хомут
- [3] Шланг
- [4] Канистра

### 6.6 Настройка параметров

Котёл запрограммирован на сжигание предписанного топлива (→ глава 3, стр. 13). Мы рекомендуем не менять предустановленные параметры для этого топлива. Если применяется топливо, отличающееся по качеству и свойствам (например, влажность, теплота сгорания), то можно в системе управления отрегулировать расход воздуха и подачу топлива (→ глава 6.4.10, стр. 27). Действие изменённых настроек проявляется не ранее чем через 2 часа.

Использование другого топлива запрещается. Другое топливо не гарантирует исправную и экологичную работу оборудования, при этом перестает действовать гарантия изготовителя.

## 7 Вывод из эксплуатации



**ОСТОРОЖНО:** возможно повреждение оборудования при отрицательных температурах! Неработающая отопительная система может замёрзнуть при отрицательной температуре.  
▶ Защитите отопительную систему от замерзания.  
▶ При опасности замерзания и не работающем котле слейте воду из отопительной системы.



Перед выключением котла дайте топливу полностью сгореть, не ускоряя процесс горения.

- ▶ Тщательно очистите отопительную систему при прекращении эксплуатации на длительный срок (например, в конце отопительного периода), так как отложения золы впитывают влагу. Влага образует с содержащимися в золе солями кислоту, которая разрушает котёл.
- ▶ Выключите установку на регуляторе.
- ▶ Защитите отопительную систему от замерзания. Слейте воду из труб или заполните отопительную систему антифризом (учитывайте рекомендации изготовителя).



Узнайте у поставщика, какой антифриз разрешён для этого котла.  
См. также главу 2.5 на стр. 5.

## 8 Охрана окружающей среды/утилизация

Защита окружающей среды – это основной принцип деятельности предприятий группы Bosch. Качество продукции, экономичность и охрана окружающей среды – это для нас равнозначные цели. Мы строго выполняем законы и правила охраны окружающей среды. Для защиты окружающей среды мы с учётом экономических аспектов применяем наилучшую технику и материалы.

### Упаковка

При изготовлении упаковки мы учитываем национальные правила утилизации упаковочных материалов, которые гарантируют оптимальные возможности для их переработки. Все используемые упаковочные материалы экологичны и подлежат вторичной переработке.

### Оборудование, отслужившее свой срок

Оборудование, отслужившее свой срок, содержит материалы, которые нужно отправлять на повторное использование. Узлы легко снимаются, а пластмасса имеет маркировку. Поэтому отсортировывайте различные конструктивные узлы и отправляйте их на повторное использование или утилизацию.

## 9 Чистка и техническое обслуживание



**УВЕДОМЛЕНИЕ:** возможно повреждение оборудования из-за неквалифицированного технического обслуживания!

Недостаточное или неквалифицированное техническое обслуживание может привести к повреждению котла.

- ▶ Регулярно проводите квалифицированное техническое обслуживание отопительной системы.



При недостаточном техническом обслуживании или чистке изготовитель не берёт на себя никакой ответственности.



Применяйте только оригинальные запчасти от изготовителя. Изготовитель не несёт ответственности за повреждения, возникшие в результате применения запасных частей, поставленных не изготовителем.

- ▶ Предложите потребителю заключить договор на ежегодное техническое обслуживание и контрольные осмотры. Работы, которые должны быть включены в этот договор, перечислены в протоколе контрольного осмотра и технического обслуживания.

### 9.1 Чистка котла

Отложения сажи и золы на внутренних стенках котла снижают теплопередачу. При недостаточной чистке котла повышается расход топлива и возможно загрязнение окружающей среды (эмиссии). Выполняйте чистку как минимум в объёме, предписываемом национальными нормами.



**ВНИМАНИЕ:** Опасность для здоровья от дымовых газов!

Чистка с водой может привести к неплотностям в системе отвода дымовых газов.

- ▶ Не мойте котёл внутри водой.



**ВНИМАНИЕ:** опасность получения травм из-за неправильной чистки!

Остатки сгоревшего топлива и острые кромки могут причинить травмы.

- ▶ При чистке надевайте защитные перчатки.



**ВНИМАНИЕ:** опасность пожара из-за тлеющей золы!

- ▶ Собирайте золу только в несгораемую ёмкость с крышкой.



- ▶ Выполняйте чистку всегда перед началом топки и только при остывшей топочной камере.



Но для удаления отложений смолы котёл нужно нагреть. Отложения смолы легко удаляются скребком.

- ▶ Для чистки завершите топку котла и переключите в режим ожидания.
- ▶ При удалении золы, на расстоянии минимум 1500 мм от котла не должны находиться горючие материалы.

#### Периодичность чистки котла

Периодичность чистки зависит от топлива, температуры обратной линии и навыков в топке.

В следующей таблице приведены интервалы чистки:

Работы по чистке котла	Интервал
Очистите зольный ящик.	Минимум ежедневно <sup>1)</sup>
Очистите щёткой газоотводящие каналы <sup>2)</sup> и топочную камеру.	Каждые 3 дня
Очищайте систему отвода дымовых газов.	Минимум каждые 3 месяца
Очищайте снаружи отдельные части блока горелки (двигатель, привод, вентилятор).	Каждые три месяца
Очистите отверстия для поступления воздуха на горение в коробе горелки.	Каждые три месяца

Таб. 16 Периодичность чистки котла

- 1) Зольный ящик рассчитан на сбор золы за 12 часов работы с номинальной мощностью.
- 2) Зольный ящик, керамика, находящаяся на решётке, катализатор

### 9.2 Техническое обслуживание котла



Неплотности любого вида влияют на процесс горения (эмиссии) и коэффициент полезного действия.

Кроме того, это может привести к выходу дымовых газов в помещение и повышает опасность возгорания топлива в бункере.

Проводите техническое обслуживание не менее 2 раз в год и составляйте протокол техобслуживания:

- ▶ Проверьте наличие повреждений уплотнений (особенно прилегаемые поверхности).
- ▶ Проверьте наличие повреждений уплотнения крышки бункера. Повреждение уплотнения может привести к возгоранию топлива в бункере, а также к выходу дымовых газов в помещение котельной.
- ▶ Проверьте работоспособность датчика крышки:
  - Включите систему управления.
  - Откройте и закройте крышку.
 Если система управления реагирует на открытие, то раздаётся предупреждающий звуковой сигнал. На дисплее будет показана неисправность.
- ▶ Осмотрите котёл с целью выявления повреждений.
- ▶ Проверьте работу всех узлов и отсутствие повреждений.
- ▶ Очистите составные части котла.

#### Техническое обслуживание аттестованным специалистом (ежегодный контроль)

- ▶ Один раз в год поручайте аттестованному техническому специалисту проверять отопительную систему и составлять протокол о проведённой проверке.
- ▶ Один раз в год поручайте аттестованному техническому специалисту проверять ходы продуктов сгорания.
- ▶ Проверить систему отвода дымовых газов.
- ▶ Проверить давление заполнения расширительного бака.
- ▶ Проверить рабочее давление. При необходимости долить воду.
- ▶ Проверить предохранительные устройства.

**Шнек**

Шнек разработан как не требующий технического обслуживания. Для электродвигателя, привода и шнека не требуется особое техническое обслуживание.

- ▶ Проверьте работу всех узлов и отсутствие повреждений.
- ▶ Очистите составные части котла.

Если шнек заклинило камнем, металлом или куском дерева, то может быть повреждён предохранительный штифт между редуктором и шнеком.

- ▶ Отсоедините шнек.
- ▶ Удалите топливо.
- ▶ Устраните препятствие.
- ▶ Замените предохранительный штифт (винт М5 соответствующего качества). Предохранительный штифт находится под пластмассовой крышкой на редукторе.

**10 Неисправности**

Неисправность	Причина	Рекомендации
На дисплее нет индикации. Дисплей выключен.	Система управления не подключена к электросети или выключена.	<ul style="list-style-type: none"> <li>▶ Включите систему управления.</li> <li>▶ Проверьте электрическое подключение и предохранитель системы управления.</li> <li>▶ Затем подключите систему управления к электросети.</li> </ul>
	Неисправна система управления.	▶ Замените систему управления. <sup>1)</sup>
Не работает шнек.	Не подключен или повреждён соединительный провод шнека.	<ul style="list-style-type: none"> <li>▶ Подключите провод.<sup>1)</sup></li> <li>▶ При необходимости замените провод.<sup>1)</sup></li> </ul>
	Неисправен привод шнека.	▶ Замените привод. <sup>1)</sup>
	Срезан предохранительный штифт.	<ul style="list-style-type: none"> <li>▶ Удалите предметы, блокирующие шнек (камни, дерево и др.).</li> <li>▶ Замените предохранительный штифт.</li> </ul>
Предохранительный штифт срезается повторно.	В шнеке находится препятствие (например, камень).	<ul style="list-style-type: none"> <li>▶ Демонтируйте шнек и удалите препятствие.</li> <li>▶ Смонтируйте шнек.</li> </ul>
	Высокое содержание пыли в топливе	<ul style="list-style-type: none"> <li>▶ Удалите непригодное топливо из котла.</li> <li>▶ Используйте рекомендованное топливо.</li> </ul>
Привод работает. Шнек не работает.	Повреждён предохранительный штифт между шнеком и приводом.	▶ Замените предохранительный штифт.
Шнек работает. Топливо не подаётся в топочную камеру.	В бункере нет топлива.	▶ Заполните бункер разрешённым топливом.
	Изношен шнек.	▶ Замените шнек. <sup>1)</sup>
Не работает вентилятор.	Неисправен или не подключен провод вентилятора.	<ul style="list-style-type: none"> <li>▶ Подключите провод.</li> <li>▶ Замените провод.<sup>1)</sup></li> </ul>
	Неисправен вентилятор.	▶ Замените вентилятор. <sup>1)</sup>
Вентилятор при работе издаёт громкие шумы.	Вентилятор забит пылью.	▶ Очистите вентилятор. <sup>1)</sup>
	Изношен подшипник вентилятора.	▶ Замените вентилятор. <sup>1)</sup>
В бункер попала вода из системы пожаротушения.	В бункере загорелось топливо. Сработал парафиновый предохранитель.	<ul style="list-style-type: none"> <li>▶ Удалите сырое топливо.</li> <li>▶ Замените парафиновый предохранитель.</li> <li>▶ Очистите бункер, шнек и горелку, проверьте наличие повреждений.</li> <li>▶ Заполните бункер сухим топливом.</li> <li>▶ Запустите котёл в работу.</li> </ul>
В бункере капает вода из системы пожаротушения.	Неплотная парафиновая пробка.	▶ Замените парафиновую пробку.
На стенках бункера образуются капли воды.	Применяется сырое топливо.	▶ Заполните бункер сухим топливом.
	Низкая температура котла (ниже 12 °С).	<ul style="list-style-type: none"> <li>▶ Обеспечьте минимальную температуру котла. <ul style="list-style-type: none"> <li>– Установите устройство повышения температуры обратной линии.</li> <li>– Установите изоляцию на стенки котла.</li> <li>– Установите отопительный прибор в помещении котельной.</li> </ul> </li> </ul>

Таб. 17 Неисправности

Неисправность	Причина	Рекомендации
Котёл не достигает номинальной мощности.	После розжига прошло мало времени.	▶ Котёл должен хорошо разогреться.
	Установлена низкая производительность подачи топлива.	▶ Отрегулируйте дозирование топлива.
	Неподходящее топливо (например, влажное или с низкой теплотворной способностью).	▶ Используйте рекомендованное топливо.
Высокая температура дымовых газов.	Сажа в котле.	▶ Прочистите котёл.
	Котёл перегревается.	▶ Отрегулируйте дозирование топлива.
	Высокая тяга в дымовой трубе.	▶ Установите регулятор подачи дополнительного воздуха на дымовой трубе. <sup>1)</sup>
	Не установлены керамические камни.	▶ Установите керамические камни.
Дым в топочной камере или в бункере.	Низкая тяга в дымовой трубе.	▶ Поручите специалистам по дымовым трубам проверить тягу в трубе. При необходимости доработайте дымовую трубу.
	Не закрыта дверь топочной камеры.	▶ Закройте дверь топочной камеры.
	Не закрыта дверь котла.	▶ Закройте дверь котла.
	Крышка бункера закрыта неправильно.	▶ Закройте крышку.
	Изношено уплотнение двери топочной камеры и/или двери котла.	▶ Замените уплотнения. <sup>1)</sup>
	Изношено уплотнение крышки бункера.	
	Неплотная крышка бункера.	▶ Отрегулируйте запираение крышки так, чтобы она плотно закрывалась. ▶ Замените уплотнения.
Бункер пустой.	▶ Заполните бункер разрешённым топливом.	
Сажа в котле через короткое время.	Низкий расход воздуха для горения.	▶ Очистите вентилятор. ▶ Отрегулируйте мощность вентилятора.
	Котёл перегревается.	▶ Установите мощность вентилятора на номинальное значение.
	Решётка забита золой и пылью.	▶ Очистите решётку.
	Повреждён вентилятор.	▶ Замените вентилятор. <sup>1)</sup>
На решётке скапливаются продукты сгорания.	Неподходящее топливо (например, влажное или с низкой теплотворной способностью).	▶ Используйте рекомендованное топливо.
В зольном ящике много несгоревшего топлива.	Установлено слишком высокое дозирование топлива.	▶ Отрегулируйте дозирование топлива.
	Применяется сырое топливо.	▶ Заполните бункер сухим топливом.
	Установлена высокая мощность вентилятора. Поток воздуха выдувает топливо из горелки.	▶ Отрегулируйте мощность вентилятора.

Таб. 17 Неисправности

1) Эти работы разрешается выполнять только только специалистам специализированного сервисного предприятия.

## 11 Приложение

### 11.1 Пример отопительной системы

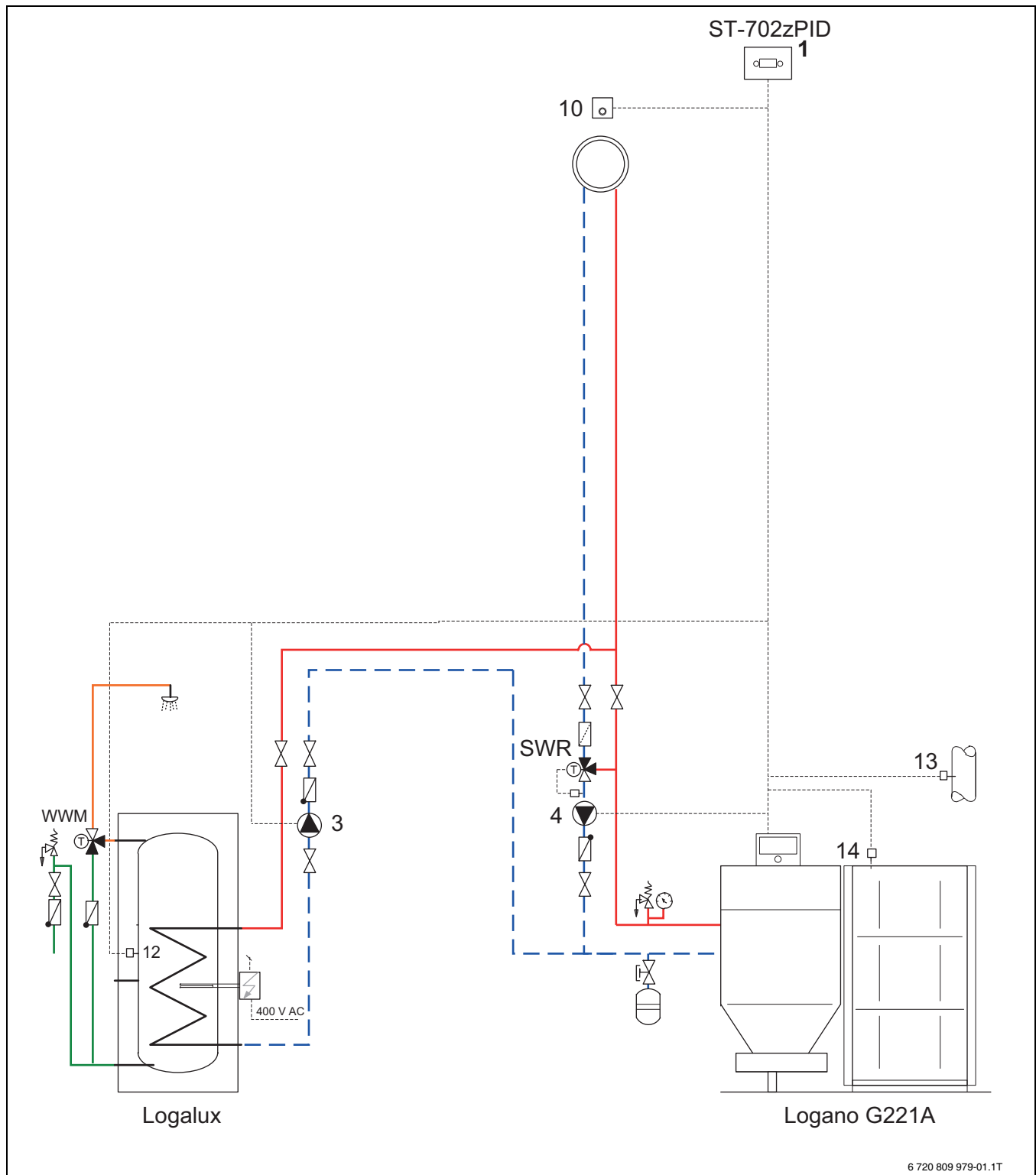
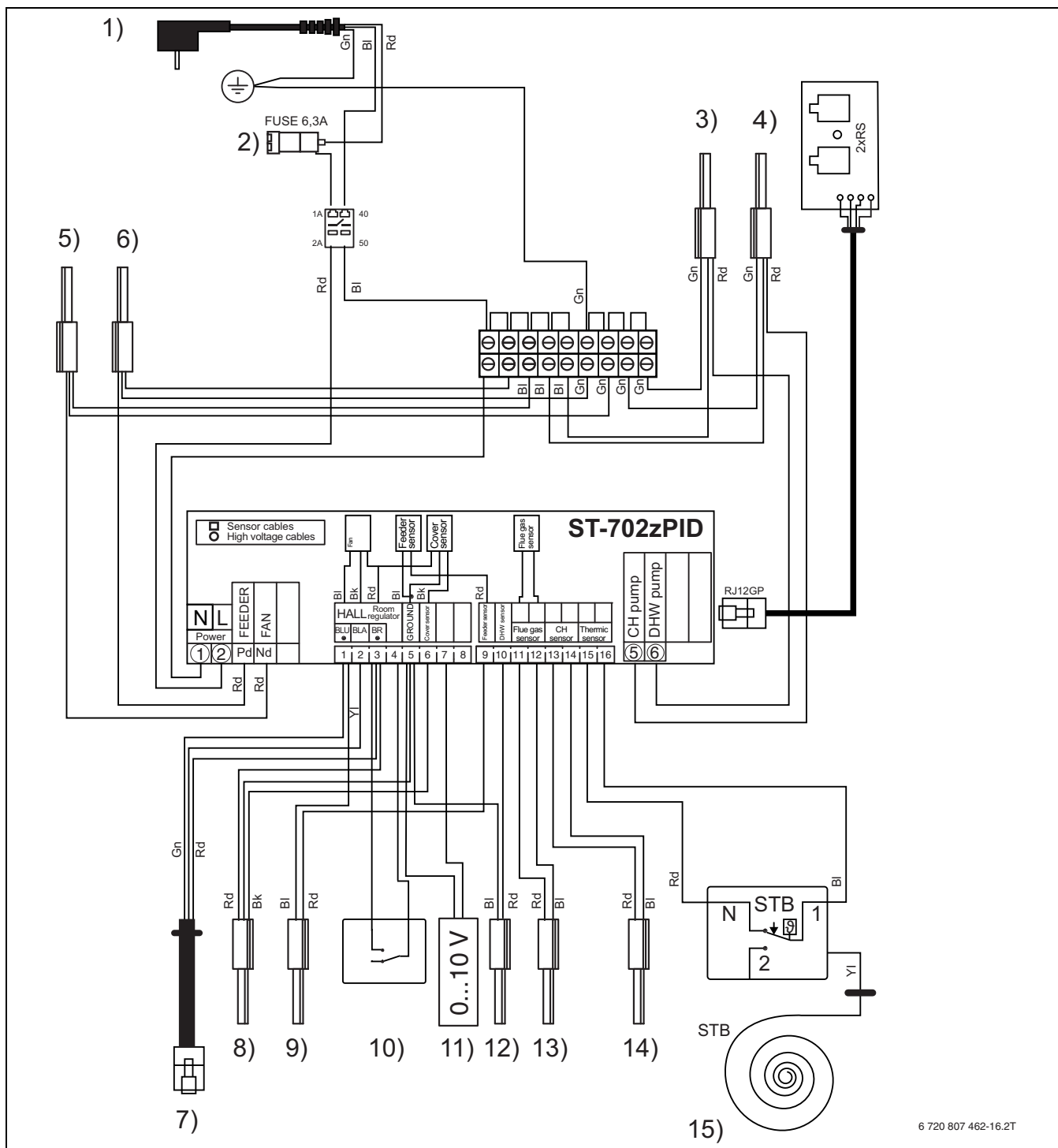


Рис. 29 Пример отопительной системы

Пояснения: → глава 11.2, стр. 33



11.2 Схема подключения системы управления



6 720 807 462-16.2T

Рис. 30 Схема подключения системы управления

Пояснения к рис. 29, стр. 32 и рис. 30:

- |     |  |     |   |
|-----|--|-----|---|
| 1)  | Подключение к электросети 230В/~                   | 14) | Датчик температуры котла  |
| 2)  | Стекланный трубчатый предохранитель 6,3 АТ         | 15) | Предохранительный ограничитель температуры (STB),<br>длина капиллярной трубки 1500 мм |
| 3)  | Насос ГВС (загрузочный насос бака-водонагревателя) | Bk  | Чёрный  |
| 4)  | Насос ОК (насос отопительного контура)             | Bl  | Синий   |
| 5)  | Вентилятор   | Gn  | Зелёный   |
| 6)  | Шнек   | Rd  | Красный   |
| 7)  | Датчик частоты вращения вентилятора                | SWR | Термический смесительный клапан, повышение<br>температуры обратной линии              |
| 8)  | Датчик крышки                                      | WWM | Смеситель горячей воды  |
| 9)  | Датчик температуры шнека                           | Ye  | Жёлтый  |
| 10) | Двухпозиционный термостат вкл/выкл                 |     |   |
| 11) | Вход 0...10 В                                      |     |   |
| 12) | Датчик температуры горячей воды                    |     |   |
| 13) | Датчик температуры дымовых газов                   |     |   |
- ST-702zPID = система управления котла смонтирована на котле

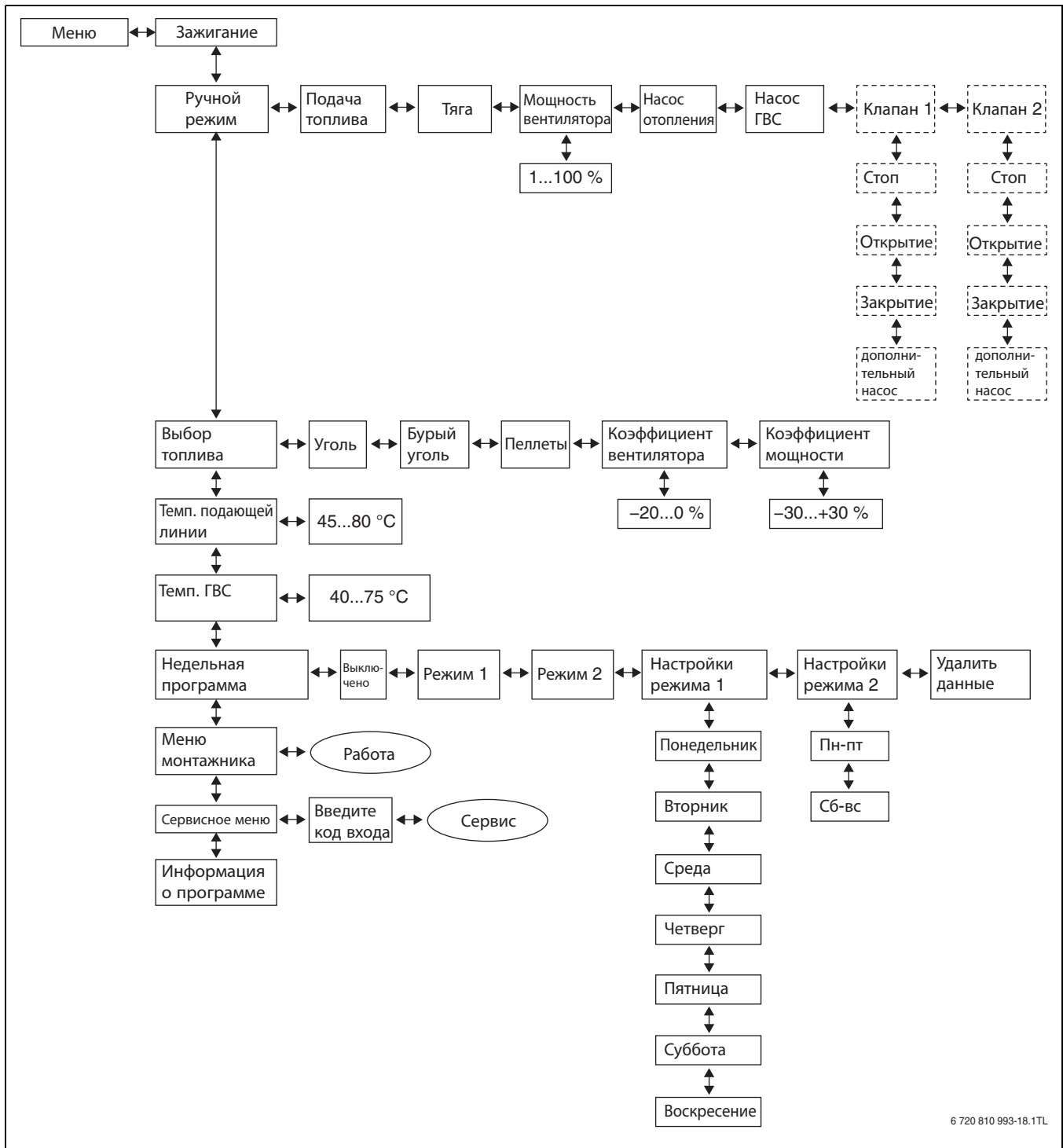


Рис. 31 Главное меню

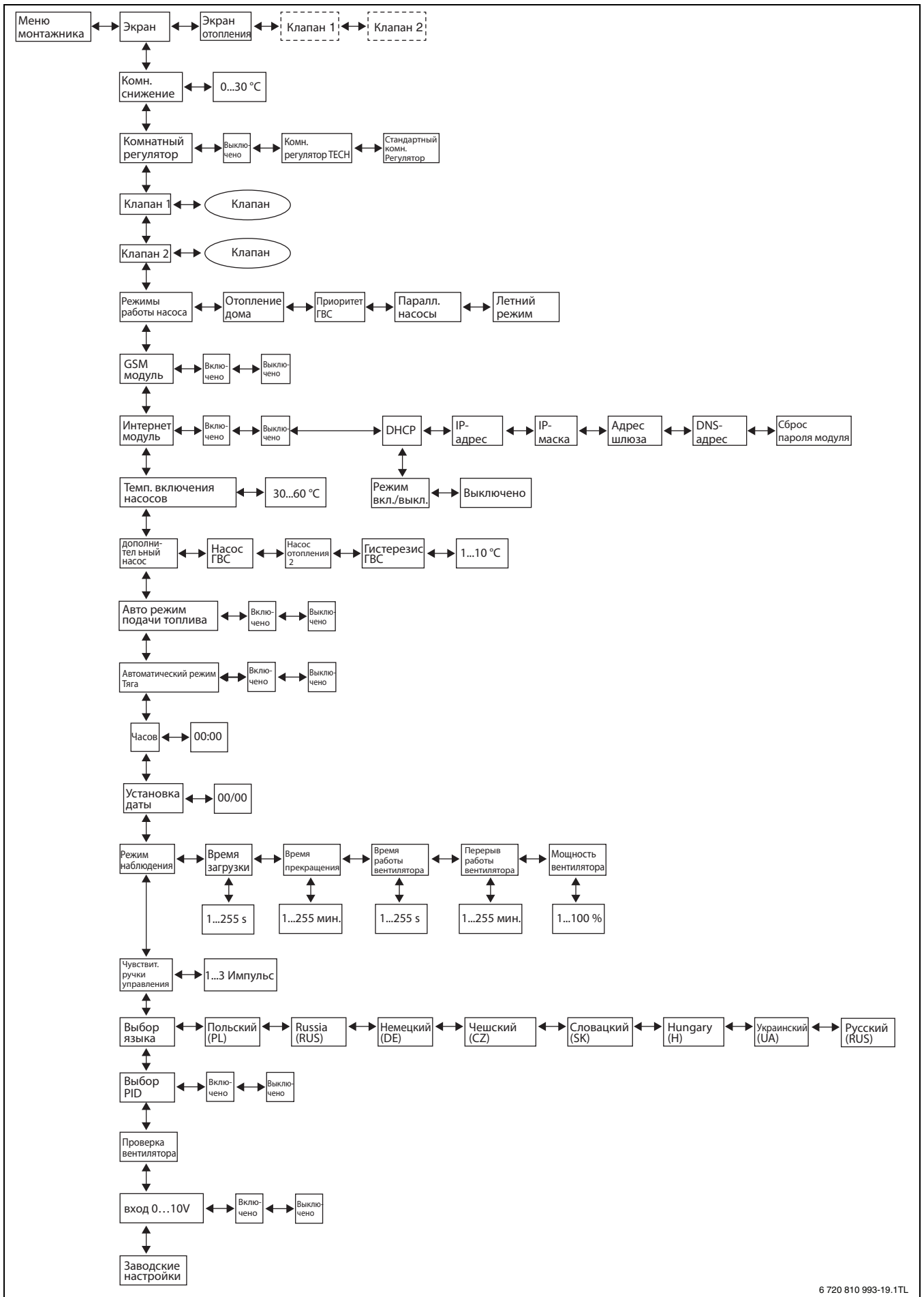


Рис. 32 Монтажное меню

6 720 810 993-19.1TL

## 11.3 Протокол пуска в эксплуатацию



Первый пуск этого котла разрешается выполнять только специалистам, обученным и аттестованным изготовителем.

- Заполните следующий протокол при пуске в эксплуатацию и передайте его потребителю.

<b>Тип котла:</b>		<b>Мощность котла:</b>	
<b>Серийный номер:</b>			
<b>Год изготовления:</b>		<b>Версия программного обеспечения:</b>	
<b>Место эксплуатации котла</b>			
Потребитель:		Почтовый индекс:	
Улица:		Город:	
Тип здания (например, коттедж, многоквартирный дом):			
<b>Монтажная фирма</b>			
Фирма:		Почтовый индекс:	
Улица:		Город:	
Телефон:		Факс / e-mail:	
<b>Котёл</b>		<b>Да</b>	<b>Нет</b>
Проверена конструкция котла?		<input type="checkbox"/>	<input type="checkbox"/>
Проверен монтаж и гидравлические подключения?		<input type="checkbox"/>	<input type="checkbox"/>
Проверен механический монтаж и правильное расположение механических узлов (шнек, вентилятор и др.)?		<input type="checkbox"/>	<input type="checkbox"/>
Установлено устройство повышения температуры обратной линии и проверена его работа (температура обратной линии 50 °C)?		<input type="checkbox"/>	<input type="checkbox"/>
Установлен бак-накопитель?		<input type="checkbox"/>	<input type="checkbox"/>
Установлено и проверено устройство пожаротушения?		<input type="checkbox"/>	<input type="checkbox"/>
Правильно смонтирована изоляция котла?		<input type="checkbox"/>	<input type="checkbox"/>
Герметичны гидравлические подключения котла? (визуальный контроль)		<input type="checkbox"/>	<input type="checkbox"/>
Проверен монтаж и правильное расположение электрических узлов (датчики, электродвигатели и др.)?		<input type="checkbox"/>	<input type="checkbox"/>
Проверено подключение, наличие повреждений и функционирование электрических соединений и защитного провода?		<input type="checkbox"/>	<input type="checkbox"/>
Настроена система управления на местные условия эксплуатации?		<input type="checkbox"/>	<input type="checkbox"/>
Задokumentированы настройки системы управления?		<input type="checkbox"/>	<input type="checkbox"/>
Отопительная система заполнена, удалён воздух?		<input type="checkbox"/>	<input type="checkbox"/>
Объём бака-накопителя [л]		<input type="checkbox"/>	<input type="checkbox"/>
Установлены и проверены предохранительные устройства (предохранительные клапаны и др.)?		<input type="checkbox"/>	<input type="checkbox"/>
<b>Система отвода дымовых газов</b>	<b>Да</b>	<b>Нет</b>	<b>Значение</b>
Изолирована труба отвода дымовых газов?	<input type="checkbox"/>	<input type="checkbox"/>	Длина труб отвода дымовых газов:
Установлен регулятор подачи дополнительного воздуха?	<input type="checkbox"/>	<input type="checkbox"/>	Измеренный напор во время работы (Па): → сравнение с заданным значением!

Таб. 18 Протокол пуска в эксплуатацию

Система отвода дымовых газов влагонепроницаемая?	<input type="checkbox"/>	<input type="checkbox"/>		
Диаметр труб отвода дымовых газов? [мм]	<input type="checkbox"/>	<input type="checkbox"/>		
<b>Примечания:</b>				
<b>Инструктаж</b>			<b>Да</b>	<b>Нет</b>
Проведён инструктаж потребителя?			<input type="checkbox"/>	<input type="checkbox"/>
Проведён инструктаж сотрудников специализированного сервисного предприятия?			<input type="checkbox"/>	<input type="checkbox"/>
Инструкция по эксплуатации передана потребителю?			<input type="checkbox"/>	<input type="checkbox"/>
<b>Данные:</b>				
Дата:		Город:		
Фамилия:		Подпись:		
Пусконаладчик с номером сертификации:				
Специализированная сервисная фирма/ монтажник:				
Потребитель:				

Таб. 18 Протокол пуска в эксплуатацию

## Алфавитный указатель

<b>А</b>		<b>Ф</b>	
Алфавитный указатель .....	38	Фланец для крепления вентилятора .....	7
<b>Б</b>		Фланец для шахты загрузки топлива .....	7
Блок управления .....	6	<b>Ш</b>	
<b>В</b>		Шахта загрузки топлива .....	7
Вентилятор .....	7	Шнек .....	7, 30
Вид древесины .....	13		
Воздух для горения .....	6		
Вторичная переработка .....	28		
Вывод из эксплуатации .....	28		
<b>Г</b>			
Гидравлическое сопротивление .....	12		
Горелка .....	7		
<b>Д</b>			
Датчик открытия двери .....	7		
Датчик температуры .....	20		
<b>З</b>			
Заводские настройки .....	27		
Защита окружающей среды .....	28		
<b>К</b>			
Корпус теплообменника .....	7		
Крышка котла .....	20		
<b>М</b>			
Минимальная температура обратной линии .....	5		
<b>Н</b>			
Необходимые настройки ГВС .....	25		
Нормы .....	5		
<b>О</b>			
Облицовка .....	19		
Оборудование, отслужившее свой срок .....	28		
Оригинальные детали .....	5		
<b>П</b>			
Подключения .....	10		
Протокол пуска в эксплуатацию .....	36		
<b>Р</b>			
Рабочие настройки .....	26		
Размеры .....	10		
Расстояния от стен .....	14		
Регулятор горения .....	6		
Реторта горелки .....	7		
<b>С</b>			
Система управления .....	20		
Содержание .....	2		
<b>Т</b>			
Технические характеристики .....	10, 11		
Топливо .....	13		
Транспортировка .....	14		
<b>У</b>			
Упаковка .....	28		
Утилизация .....	28		



Для записей

ООО «Бош Термотехника»  
115201, Москва, ул. Котляковская, 3  
Телефон: (495) 510-33-10  
Факс: (495) 510-33-11  
[www.buderus.ru](http://www.buderus.ru)  
[info@buderus.ru](mailto:info@buderus.ru)

ИП Роберт Бош ООО  
220035, г. Минск, ул. Тимирязева, 67-700  
Телефон: (017) 396-34-05  
Факс: (017) 396-34-03  
[www.buderus-heating.by](http://www.buderus-heating.by)

ТОО "Роберт Бош"  
ул. Коммунальная, 1  
050050, Алматы, Казахстан  
Телефон: 007 (727) 23 23 707  
Факс: 007 (727) 233 07 87

---

Bosch Thermotechik GmbH  
Sophienstrasse 30-32  
D-35576 Wetzlar  
[www.buderus.com](http://www.buderus.com)

**Buderus**