

Технический паспорт,  
инструкция по монтажу и техническому обслуживанию

## Logasol

KS0110/2, KS0110E/2, KS0120/2, KS0150/2

Внимательно прочитайте перед монтажом и техническим  
обслуживанием.

**Buderus**

## Содержание

<b>1</b>	<b>Пояснения условных обозначений и указания по технике безопасности</b> .....	<b>2</b>
1.1	Пояснения условных обозначений .....	2
1.2	Общие указания по безопасности .....	2
<b>2</b>	<b>Информация о насосной станции</b> .....	<b>3</b>
2.1	Описание оборудования .....	3
2.2	Применение по назначению .....	5
2.3	Составные части и техническая документация .....	5
2.4	Декларация о соответствии .....	6
2.5	Комплект поставки .....	6
2.6	Дополнительные вспомогательные средства .....	6
2.7	Насосная станция со встроенным регулятором (Logamatic SC20, SC40) .....	6
2.8	Вентиляция .....	6
<b>3</b>	<b>Инструкции</b> .....	<b>7</b>
<b>4</b>	<b>Монтаж трубопроводов</b> .....	<b>7</b>
4.1	Общие положения по прокладке трубопроводов .....	7
4.2	Прокладка трубопровода .....	8
<b>5</b>	<b>Монтаж насосной станции</b> .....	<b>9</b>
5.1	Расположение в помещении .....	9
5.2	Крепление насосной станции .....	9
5.3	Электрический монтаж .....	9
5.4	Монтаж группы безопасности .....	10
5.5	Подключение расширительного бака и дополнительного бака .....	10
5.6	Подключение трубопроводов и сливной линии к солнечной станции .....	12
5.7	Установка датчиков температуры .....	12
<b>6</b>	<b>Пуск в эксплуатацию</b> .....	<b>13</b>
6.1	Применение рабочей жидкости солнечного коллектора .....	13
6.2	Промывка и заправка с помощью устройства заполнения (заполнение под давлением) .....	13
6.3	Промывка и заполнение ручным насосом (воздушный клапан на крыше) .....	18
6.4	Регулировка объёмного потока .....	20
6.5	Заключительные работы .....	22
<b>7</b>	<b>Охрана окружающей среды/утилизация</b> .....	<b>22</b>
<b>8</b>	<b>Протокол пуска в эксплуатацию, контрольных осмотров и технического обслуживания</b> .....	<b>23</b>
<b>9</b>	<b>Неисправности</b> .....	<b>26</b>

## 1 Пояснения условных обозначений и указания по технике безопасности

### 1.1 Пояснения условных обозначений

#### Предупреждения



Предупреждения обозначены в тексте восклицательным знаком в треугольнике. Выделенные слова в начале предупреждения обозначают вид и степень тяжести последствий, наступающих в случае непринятия мер безопасности.

Следующие слова определены и могут применяться в этом документе.

- **УВЕДОМЛЕНИЕ** означает, что возможно повреждение оборудования.
- **ВНИМАНИЕ** означает, что возможны травмы лёгкой и средней тяжести.
- **ОСТОРОЖНО** означает возможность получения тяжёлых вплоть до опасных для жизни травм.
- **ОПАСНО** означает получение тяжёлых вплоть до опасных для жизни травм.

#### Важная информация



Важная информация без каких-либо опасностей для человека и оборудования обозначается приведенным здесь знаком.

#### Другие знаки

Знак	Значение
▶	Действие
→	Ссылка на другое место в инструкции
•	Перечисление/список
–	Перечисление/список (2-ой уровень)

Таб. 1

### 1.2 Общие указания по безопасности

#### Монтаж

Монтаж и техническое обслуживание разрешается выполнять только специалистам специализированного предприятия, имеющего разрешение на такой вид деятельности.

- ▶ Внимательно прочитайте эту инструкцию.
- ▶ Не вносите в конструкцию никаких изменений.
- ▶ Незамедлительно заменяйте дефектные детали. Применяйте только оригинальные запчасти.
- ▶ Для ограничения температуры в местах водоразбора до 60 °C установите смесители горячей воды.
- ▶ Применяйте только материалы, устойчивые к воздействию гликоля и выдерживающие температуру до 150 °C.

#### Работы с электрикой

- ▶ Работы с электрооборудованием должны выполнять только специалисты-электрики.
- ▶ Проверьте, чтобы было установлено устройство отключения от сети на всех фазах по EN 60335-1.

Если нужно открыть насосную станцию:

- ▶ Обесточьте насосную станцию.

### Вводный инструктаж потребителя

- ▶ Объясните потребителю принцип работы и управление всей системой.
- ▶ Укажите на то, что переделку или ремонт оборудования разрешается выполнять только сотрудникам специализированного предприятия, имеющим разрешение на выполнение таких работ.
- ▶ Укажите на необходимость проведения контрольных осмотров и технического обслуживания для безопасной и экологичной эксплуатации оборудования.
- ▶ Передайте потребителю эту инструкцию по монтажу и техническому обслуживанию. Укажите ему на то, что необходимо хранить эту инструкцию и передавать её следующему владельцу/потребителю.

## 2 Информация о насосной станции

### 2.1 Описание оборудования

Если нужно открыть насосную станцию:

- ▶ Снимите крышку (изоляционная часть) вперёд.



На рисунках в этой инструкции приведена 2-трубная солнечная станция с внешним регулятором.

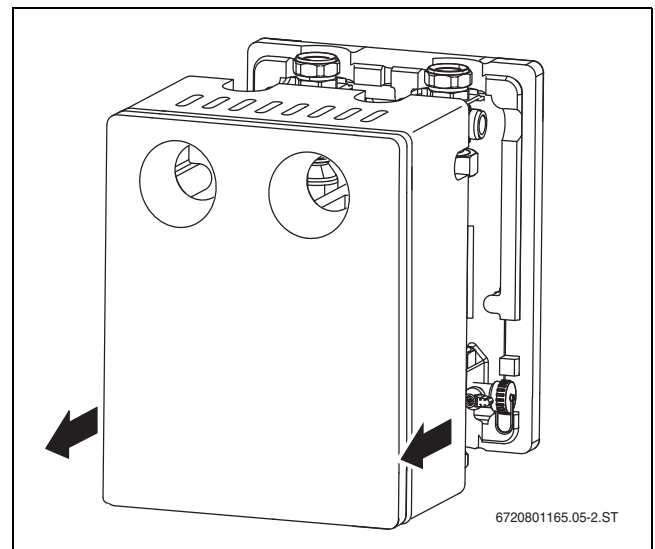


Рис. 1

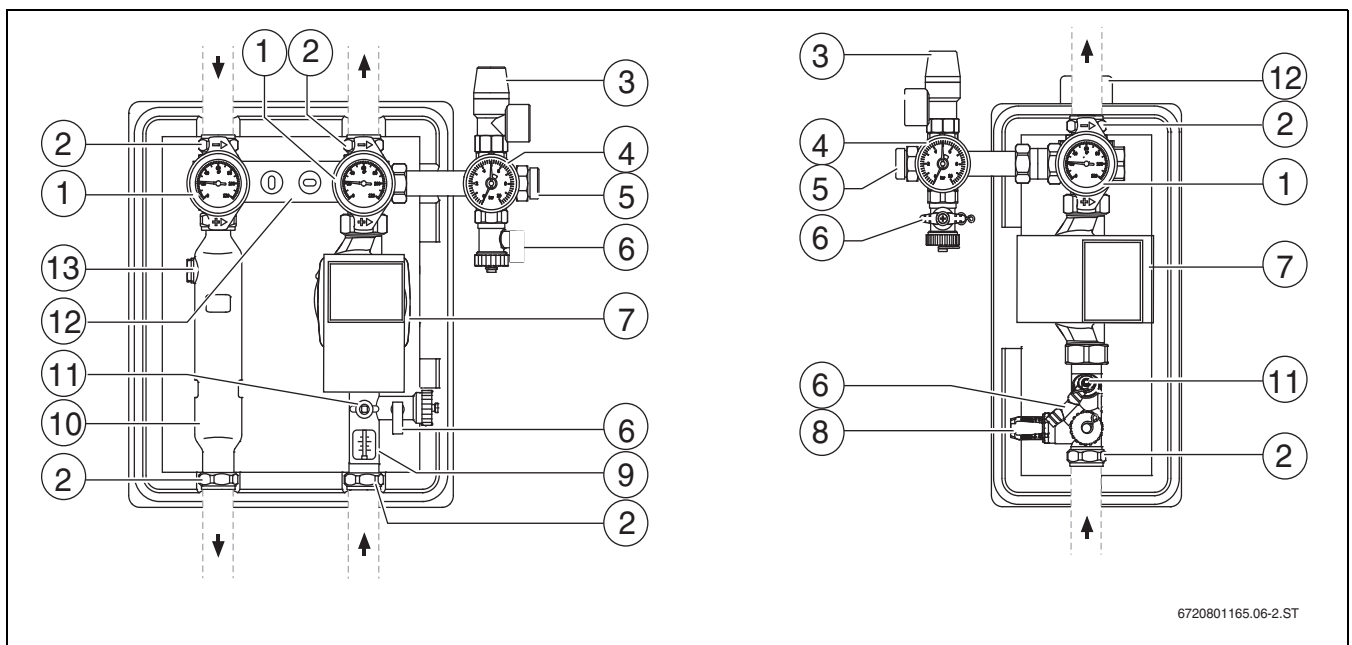


Рис. 2 1- и 2-трубные насосные станции без передней изоляционной части и без внутреннего регулятора и модулей

- |   |  |
|---|--|
| [1] Шаровый кран с термометром (красный = подающая линия <sup>1)</sup> , синий = обратная линия) и встроенный гравитационный тормоз (положение 0° = готов к работе, 45° = открыт вручную) | [5] Подключение расширительного бака                               |
| [2] Резьбовое соединение с зажимным кольцом   | [6] Кран для заполнения и слива                                    |
| [3] Предохранительный клапан  | [7] высокоэффективный насос (с сетевым кабелем и проводом датчика) |
| [4] Манометр  | [8] Ограничитель потока, исполнение А                              |
|   | [9] Ограничитель потока, исполнение В                              |
|   | [10] Воздухоотделитель <sup>1)</sup>                               |
|   | [11] Регулировочный/запорный вентиль                               |
|   | [12] Кронштейн для крепления на стене                              |
|   | [13] Удаление воздуха <sup>1)</sup>                                |

1) Нет у 1-трубных насосных станций

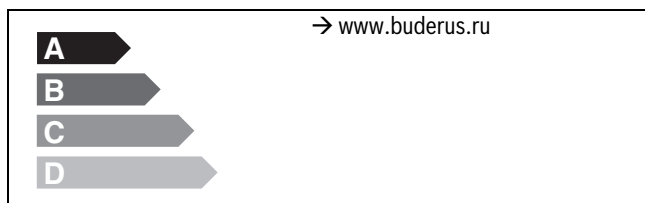
## 2.1.1 Технические характеристики и варианты

		KS0110	KS0110E
Допустимая температура	°C	Подающая линия: 130 / обратная линия 110 (насос)	
Давление срабатывания предохранительного клапана	бар	6	6
Предохранительный клапан	–	DN 15, подключение ¾”	DN 15, подключение ¾”
Сетевое напряжение	–	230 В ~, 50 - 60 Гц	230 В ~, 50 - 60 Гц
Максимальный потребляемый ток каждым насосом	A	0,4 A / EEI ≤ 0,2	0,4 A / EEI ≤ 0,2
Размеры (высота x ширина x глубина)	мм	353x284x248	355x185x180
Подключение подающей и обратной линий (резьбовые соединения с зажимным кольцом)	мм	15 / 22	15 / 22

Таб. 2 Технические характеристики KS0110 и KS0110E

		KS0120	KS0150
Допустимая температура	°C	Подающая линия: 130 / обратная линия 110 (насос)	
Давление срабатывания предохранительного клапана	бар	6	6
Предохранительный клапан	–	DN 15, подключение ¾”	DN 20, подключение 1”
Сетевое напряжение	–	230 В ~, 50 - 60 Гц	230 В ~, 50 - 60 Гц
Максимальный потребляемый ток каждым насосом	A	0,7 A / EEI ≤ 0,2	1,0 A / EEI ≤ 0,23
Размеры (высота x ширина x глубина)	мм	353x284x248	403x284x248
Подключение подающей и обратной линий (резьбовые соединения с зажимным кольцом)	мм	22	28

Таб. 3 Технические характеристики KS0120 и KS0150



## 2.1.2 Солнечная установка и дополнительные источники тепла

К комбинированным бакам и бакам-накопителям часто можно подключить несколько источников тепла. Эти источники тепла могут нагреть весь бак до температуры выше 80 °C (→ рис. 3).

**ОСТОРОЖНО:** опасность получения травм из-за неконтролируемого вытекания горячей жидкости.

- ▶ Чтобы не перекрывать путь к предохранительному устройству, держите во время работы шаровые краны насосной станции открытыми.
- ▶ При необходимости установите между баком и насосной станцией дополнительное предохранительное устройство.

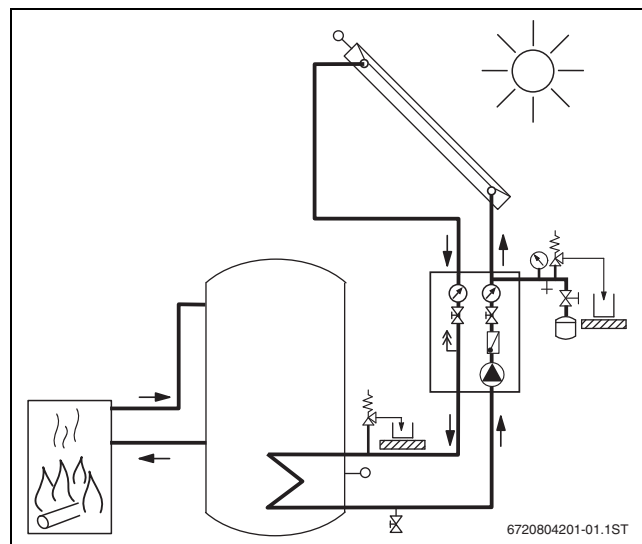


Рис. 3 Бак-водонагреватель с другими источниками тепла

### 2.1.3 Примеры использования

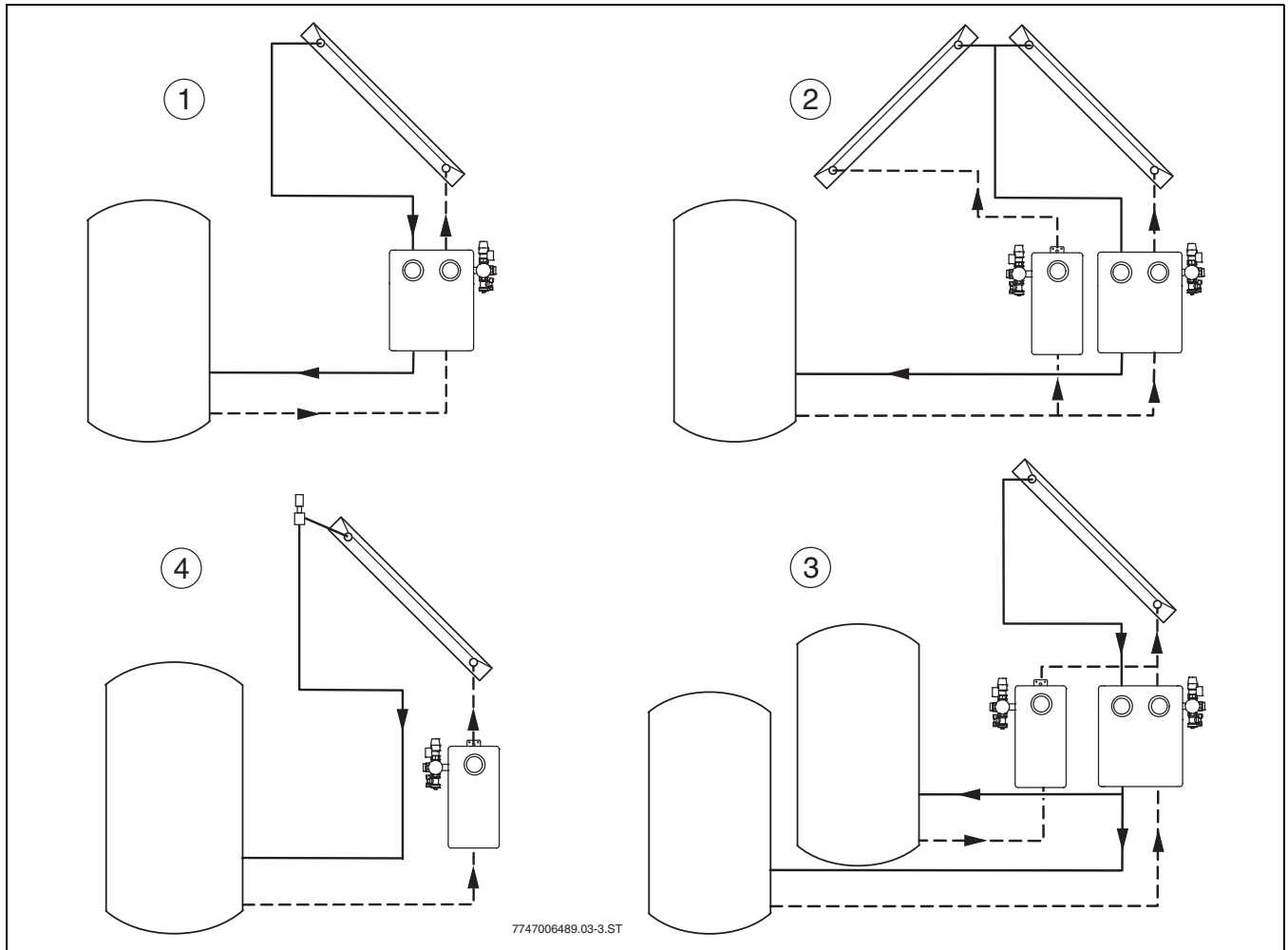


Рис. 4 Различные гидравлические схемы

- [1] Стандартная система с 2-трубной насосной станцией
- [2] Два поля коллекторов (восток/запад) с 1- и 2-трубной насосной станцией
- [3] Установка с 2 потребителями с 1- и 2-трубной насосной станцией
- [4] Стандартная система с 1-трубной насосной станцией и верхним воздухоотделителем на крыше

### 2.2 Применение по назначению

- ▶ Насосные станции предназначены для работы в солнечных установках в сочетании с соответствующими регуляторами.
- ▶ Устанавливайте насосные станции только вертикально (→ рис. 4) и только в помещениях.

Насосные станции KS можно эксплуатировать только с водяными смесями пропиленгликоля (рабочая жидкость L или LS для солнечных коллекторов). Применение других жидкостей не разрешается.

### 2.3 Составные части и техническая документация

Тепловая солнечная установка предназначена для приготовления горячей воды и для поддержки отопления. Она состоит из различных конструктивных элементов, для которых также имеются инструкции по монтажу. Другие инструкции могут прилагаться к дополнительному оборудованию.

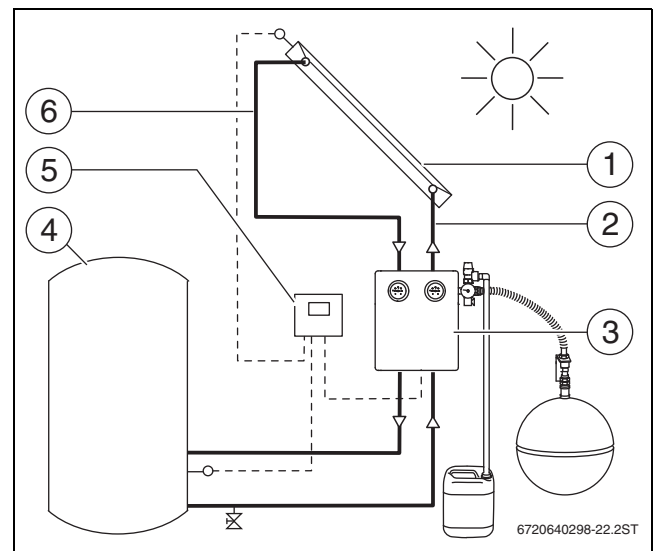


Рис. 5 Составные части солнечной установки

- [1] Коллектор с верхним датчиком температуры
- [2] Трубопровод обратной линии
- [3] Насосная станция с расширительным баком, приборы регулирования температуры и безопасности
- [4] Бак-водонагреватель с нагревом от солнечного коллектора
- [5] Регулятор солнечного коллектора
- [6] Трубопровод подающей линии

## 2.4 Декларация о соответствии



Конструкция и эксплуатационные качества продукта соответствует нормам Евразийского таможенного союза. Соответствие подтверждено расположенным слева единым знаком обращения.

## 2.5 Комплект поставки

- Проверьте наличие повреждений и комплектность поставленного оборудования.

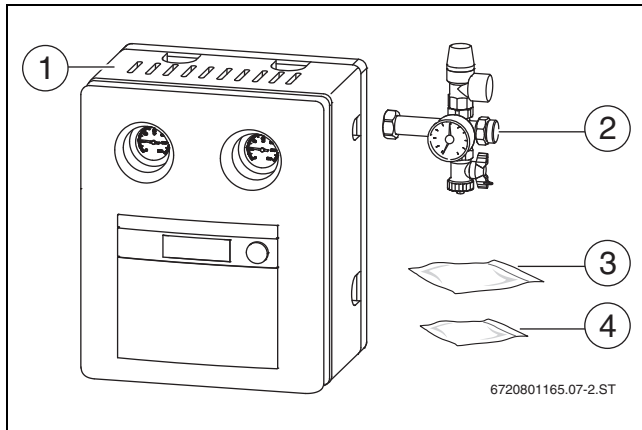


Рис. 6 Насосная станция, здесь со встроенным регулятором

- [1] Насосная станция (1- или 2-трубная с регулятором или без него)
- [2] Группа безопасности (предохранительный клапан, манометр, кран для заполнения и слива)
- [3] Пакет с комплектом для подключения датчика температуры бака-водонагревателя
- [4] Пакет с винтами и дюбелями

## 2.6 Дополнительные вспомогательные средства

Наряду с обычным инструментом для монтажа требуется сменная головка к торцевому ключу (13 мм) с удлинителем 150 мм.

## 2.7 Насосная станция со встроенным регулятором

Для получения доступа к насосу за регулятором [3] нужно демонтировать держатель [2] с изоляционной плитой и регулятором.



Следите за тем, чтобы кабель не испытывал нагрузки на растяжение, и чтобы он не отсоединился.

Чтобы открыть насосную станцию:

- Снимите крышку (изоляционная часть) вперёд.

Для демонтажа держателя [2]:

- Отверните винт [1].

Для большего удобства держатель с регулятором можно повернуть на 180° и установить на изоляцию.

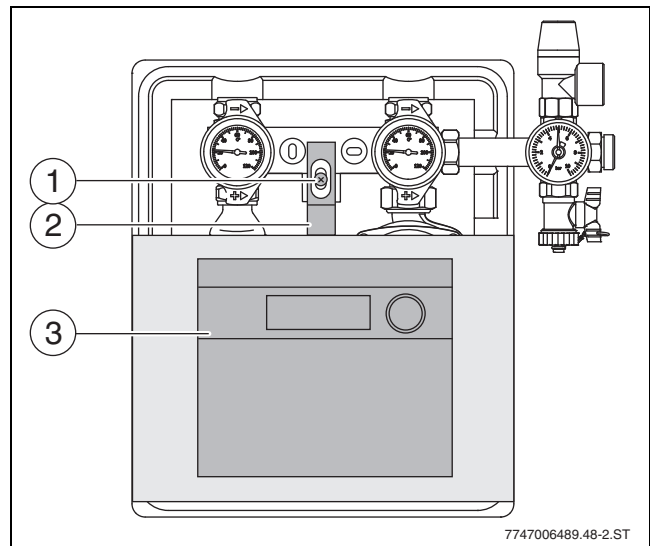


Рис. 7 Насосная станция с регулятором, без крышки

- [1] Винт
- [2] Держатель регулятора
- [3] Регулятор

## 2.8 Вентиляция

В следующих параллельно подключенных системах **всегда** устанавливайте автоматические воздухоотделители на **каждый** ряд коллекторов:

1. Установка, имеющая более двух рядов коллекторов.
2. Установка с насосной станцией KS0150.

### Плоские коллекторы SKN/SKS

Удаляйте воздух из солнечной установки одним из следующих способов:

1. Заполнение насосом под давлением (→ глава 6.2, стр. 13).  
При необходимости установите дополнительные воздухоотделители, см. выше пункт 1.-2.

**-или-**

2. Автоматический воздухоотделитель [1] в самой высокой точке установки (→ глава 6.3, стр. 18).

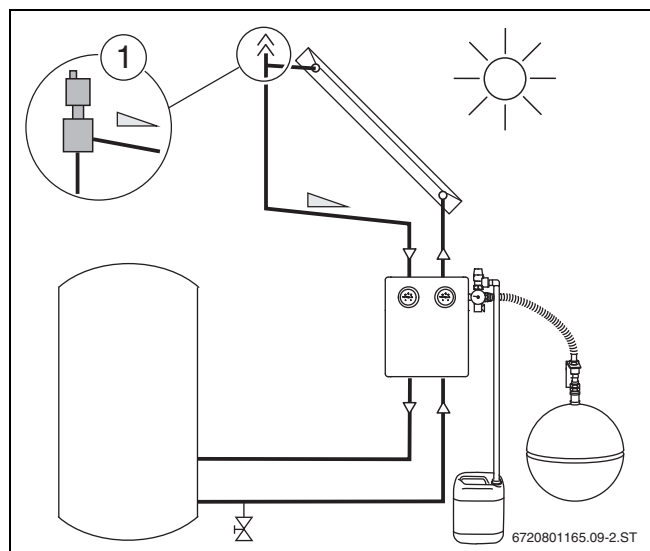


Рис. 8 Положение автоматического воздушного клапана

### Вакуумные трубчатые коллекторы SKR

Удаление воздуха только при заполнении под давлением рабочей жидкостью LS (→ глава 6.2, стр. 13). При необходимости установите дополнительные воздухоотделители, см. выше пункт 1.-2.

### 3 Инструкции

Для практического исполнения действуют соответствующие технические правила.

- ▶ При монтаже и эксплуатации установки соблюдайте нормы и правила, действующие в той стране, где она применяется.

Изменённые инструкции и дополнения, которые действуют на момент монтажа, также подлежат исполнению.

#### Технические правила, действующие в Германии, по монтажу тепловых установок <sup>1)</sup>

- Электрическое подключение:
  - VDE 0100: Подключение электрического оборудования, заземление, защитный провод, провод выравнивания потенциалов
  - VDE 0701: Ремонт, изменение и контроль электрических приборов
  - VDE 0185: Общая информация по возведению молниеотводов
  - VDE 0190: Выравнивание основных потенциалов электроустановок
  - VDE 0855: Установка антенных устройств
- Подключение солнечных тепловых установок:
  - EN 12976: Солнечные тепловые системы и их компоненты (сборные конструкции)
  - ENV 12977: Солнечные тепловые системы и их компоненты (установки, изготовленные по индивидуальному заказу)
  - DIN 1988: Технические правила монтажа систем питьевой воды (TRWI)
  - DIN EN 1151 часть 1: Неавтоматические циркуляционные насосы (учитывайте для оценки гидравлической мощности солнечной станции)
- Монтаж и оснащение водонагревателей:
  - DIN 4753, часть 1: Водонагреватели и водонагревательные установки для питьевой и технической воды; требования, обозначения, оборудование, испытания
  - DIN 18380, VOB (порядок подряда для строительных работ, часть C): отопительные установки и установки нагрева хозяйственно-питьевой воды
  - DIN 18381, VOB: Монтажные работы с газовым, водопроводным и канализационным оборудованием
  - DIN 18421, VOB: Теплоизоляционные работы на теплотехнических установках
  - AVB (Конкурсные условия для строительных работ в высотном строительстве) WasV: Положение об общих условиях водоснабжения
  - DVGW W 551: Установки для нагрева и подачи питьевой воды; технические мероприятия по снижению образования легионелл

### 4 Монтаж трубопроводов

#### 4.1 Общие положения по прокладке трубопроводов



**УВЕДОМЛЕНИЕ:** возможно повреждение оборудования из-за повреждённых деталей!

- ▶ Применяйте только материалы, устойчивые к воздействию гликоля, давления и температуры (минимум до 150 °С).
- ▶ **Не разрешается** применять полимерные (например, из полиэтилена) и оцинкованные трубы.



Мы рекомендуем определить размеры трубопроводов в соответствии с расчётом трубопроводной сети. Ориентировочные размеры приведены в таблице 4.

- ▶ При наличии нескольких дополнительных сопротивлений (отводы, арматура и др.) выбирайте трубопровод большего диаметра.

Простая длина труб	Количество коллекторов			
	от 2 до 5	от 6 до 10	от 11 до 15	от 16 до 20
от 0 до 6 м	Ø 15 мм (DN12) <sup>1)</sup>	Ø 18 мм (DN15) <sup>2)</sup>	Ø 22 мм (DN20)	Ø 22 мм (DN20)
от 7 до 10 м	Ø 15 мм (DN12) <sup>1)</sup>	Ø 22 мм (DN20)	Ø 22 мм (DN20)	Ø 28 мм (DN25)
от 11 до 15 м	Ø 15 мм (DN12) <sup>1)</sup>	Ø 22 мм (DN20)	Ø 28 мм (DN25)	Ø 28 мм (DN25)
от 16 до 20 м	Ø 18 мм (DN15) <sup>2)</sup>	Ø 22 мм (DN20)	Ø 28 мм (DN25)	Ø 28 мм (DN25)
от 21 до 25 м	Ø 18 мм (DN15) <sup>2)</sup>	Ø 28 мм (DN25)	Ø 28 мм (DN25)	Ø 35 мм (DN32)

Таб. 4 Размеры трубопроводов для

1) Например, двойная труба для солнечных коллекторов 15 (медь)

2) Вариант: двойная труба для солнечных коллекторов DN20 (нержавеющая сталь)

1) Издание: Beuth-Verlag GmbH, Burggrabenstraße 6, 10787 Berlin

- ▶ В обратном трубопроводе в самой низкой точке установите устройство для слива рабочей жидкости из солнечной установки (тройник с краном для заполнения и слива [1]).



При необходимости установите также кран для заполнения и слива на подающей линии (→ глава 6.2.1, стр. 14).

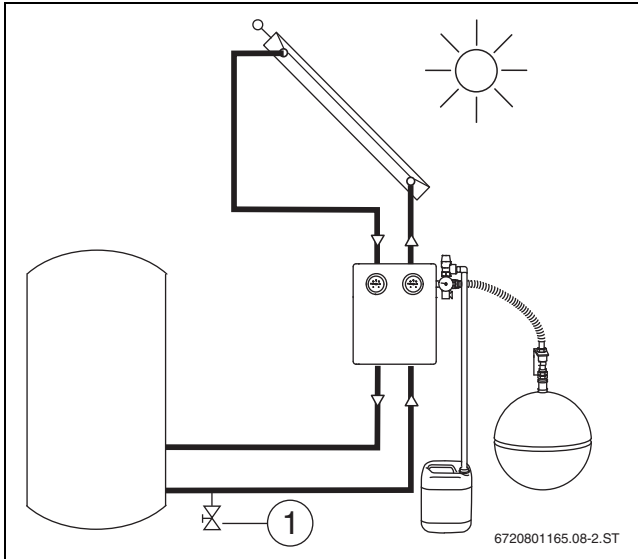


Рис. 9

## 4.2 Прокладка трубопровода

### Вакуумные трубчатые коллекторы SKR

Минимальная длина трубопровода от насосной станции до поля коллекторов составляет 10 м (одинарная длина).

Минимальное расстояние по высоте от подключения расширительного бака до поля коллекторов составляет 2 м.

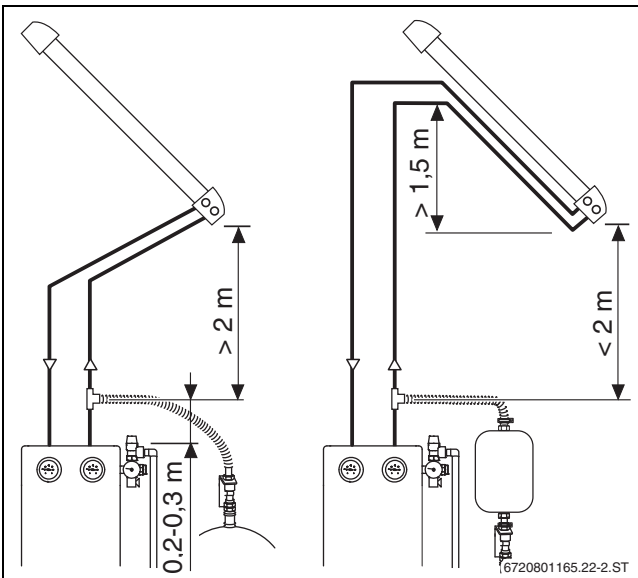


Рис. 10 Расстояние до поля коллекторов (SKR)



Если **невозможно** выдержать минимальную длину трубопровода или минимальную высоту:

- ▶ Возле поля коллекторов сделайте "мешок" из подающего и обратного трубопроводов высотой не менее 1,5 м (→ рис. 10).

### Плоские коллекторы SKN/SKS

Не допускайте скапливания воздуха при использовании автоматического воздухоотделителя на поле коллекторов:

- ▶ Трубопроводы от бака к коллектору/воздухоотделителю [1] прокладывайте с подъёмом.
- ▶ Если неизбежна смена направления вниз, то установите дополнительный воздухоотделитель (150 °C).

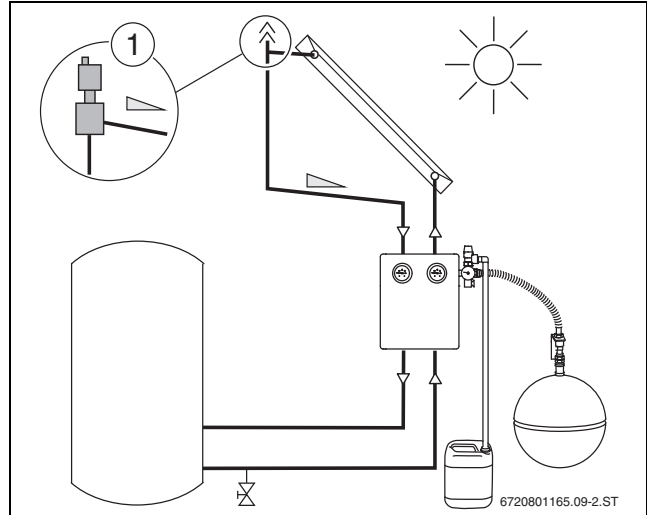


Рис. 11 Положение автоматического воздушного клапана

В некоторых случаях невозможно установить **насосную станцию [1] ниже поля коллекторов** (например, в крышных котельных).

Чтобы не допустить перегрева в таких системах, создайте на подающей линии "мешок":

- ▶ Сначала проложите подающую линию до высоты подключения обратной линии к коллектору [2]. Затем проведите её к насосной станции.

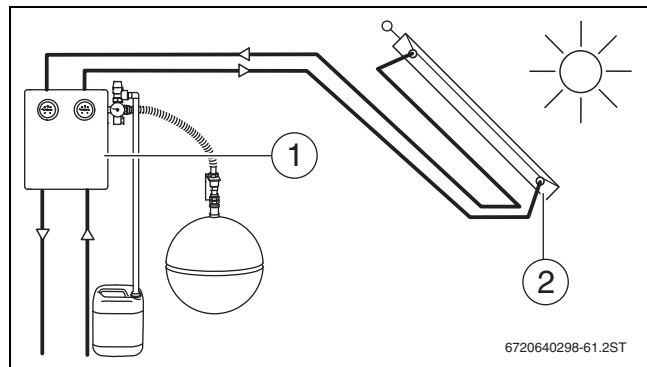


Рис. 12

### Соединение трубопроводов



**УВЕДОМЛЕНИЕ:** возможно повреждение коллектора из-за высоких температур при пайке!

- ▶ Не выполняйте пайку вблизи вакуумных трубчатых коллекторов.

- ▶ Медные трубы паяйте только тугоплавким припоем.

-или-

- ▶ Применяйте резьбовые соединения с зажимным кольцом, устойчивые к воздействию гликоля и высоких температур (150 °C), или запрессованные фитинги.



Если резьбовые соединения труб уплотняются льном:

- ▶ Используйте уплотнительную пасту, рассчитанную на температуру до 150 °C (например, NeoFermit universal).



### Заземление трубопроводов

Поручите выполнение работ специалистам аттестованной сервисной фирмы.

- ▶ Установите на подающий и обратный трубопроводы по одной заземляющей скобе (в любом месте).
- ▶ Подключите заземляющие скобы проводом выравнивания потенциалов NYM (минимум 6 мм<sup>2</sup>) к шине выравнивания потенциалов здания.

### Изоляция трубопроводов

- ▶ Заизолируйте трубопроводы всего контура солнечного коллектора в соответствии с инструкциями по теплоизоляции.
- ▶ Установите на трубопроводы снаружи изоляцию из материала, устойчивого к воздействию ультрафиолетовых лучей и высоких температур (150 °C).
- ▶ Изолируйте внутреннюю часть трубопроводов материалом, устойчивым к воздействию высоких температур (150 °C).
- ▶ При необходимости защитите изоляцию от расклёвывания птицами.

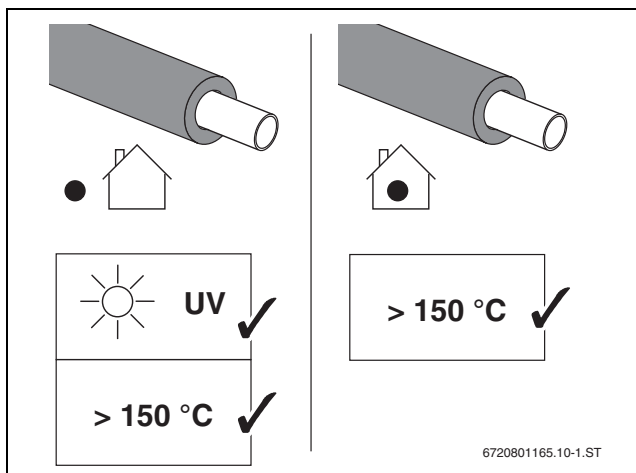


Рис. 13 Минимальные требования к изоляции

## 5 Монтаж насосной станции

### 5.1 Расположение в помещении

Чтобы легко подключить датчик температуры:

- ▶ Установите насосную станцию [2] в непосредственной близости от бака-водонагревателя [1].
- ▶ Предусмотрите достаточно места для расширительного бака [3] и сборной ёмкости [4].

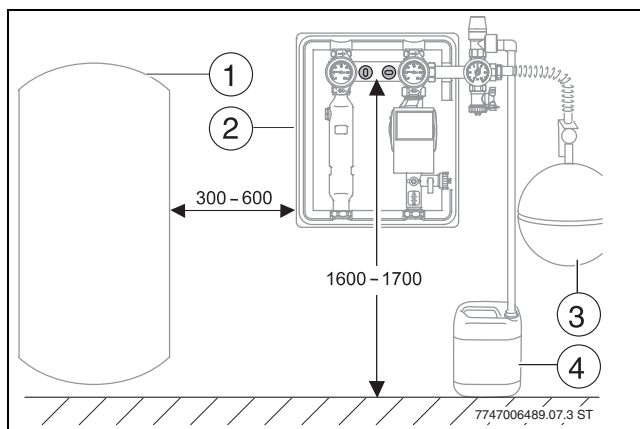


Рис. 14 Рекомендуемое расположение (размеры в мм)

- [1] Бак-водонагреватель с нагревом от солнечного коллектора
- [2] Насосная станция
- [3] Расширительный бак
- [4] Сборная ёмкость



Учитывайте минимальные расстояния от насосной станции до поля **вакуумных трубчатых коллекторов** (→ глава 4.2, стр. 8)

### 5.2 Крепление насосной станции

Для заворачивания винтов используйте головку торцевого ключа (13 мм) с удлинителем 150 мм. При работе с более короткими удлинителями ручки с термометрами [3] для простоты монтажа можно вытянуть вперёд.

#### 1-трубная насосная станция

- ▶ Просверлите отверстие и закрепите насосную станцию прилагаемым дюбелем и винтом [2].

#### 2-трубная насосная станция

- ▶ Просверлите отверстия на расстоянии 60 мм и закрепите насосную станцию прилагаемыми дюбелями и винтами [2].

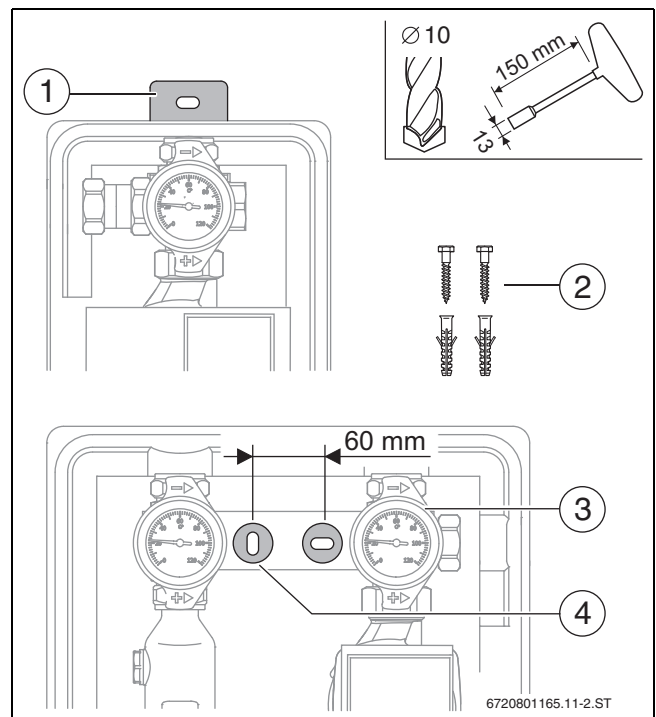


Рис. 15 Монтаж станции

- [1] Крепление 1-трубной станции
- [2] Прилагаемые дюбели и винты
- [3] Термометр
- [4] Крепление 2-трубной станции

### 5.3 Электрический монтаж



**ОПАСНО:** опасно для жизни из-за удара электрическим током!

- ▶ Перед работой с электрооборудованием отключите электропитание (230 В ~) (выньте предохранитель или выключите защитный автомат) и обеспечьте защиту от случайного включения.



Подключение электропитания разрешается выполнять только специализированному предприятию, имеющее допуск на выполнение таких работ.



**УВЕДОМЛЕНИЕ:** повреждение насосов из-за работы всухую!

- ▶ Насосы можно включать только после заполнения трубопроводной системы.



Никогда не выключайте отопительную систему аварийным выключателем, отправляясь в отпуск или на летний период, поскольку солнечная установка при этом будет отключена.

### 5.3.1 Насосная станция с регулятором вне станции

- ▶ Указания по электрическому подключению приведены в инструкции на регулятор.

### 5.3.2 Насосная станция со встроенным регулятором SC20/40

У насосной станции со встроенным регулятором уже имеется готовая разводка.

- ▶ Указания по подключению к сети приведены в инструкции на регулятор.

### 5.3.3 Насосная станция со встроенными модулями солнечного коллектора SM100/SM200

У насосной станции со встроенным модулем уже имеется готовая разводка.

- ▶ Указания по подключению к сети и провода шины приведены в инструкции на модуль.

## 5.4 Монтаж группы безопасности



На 1-трубной насосной станции:  
▶ Смонтируйте группу безопасности слева.

- ▶ Смонтируйте группу безопасности с прилагаемым уплотнением [1] на насосной станции.

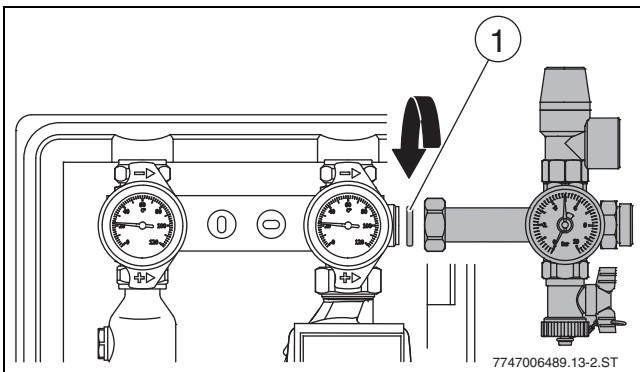


Рис. 16 Монтаж группы безопасности

- [1] Уплотнение (21x30x2)

## 5.5 Подключение расширительного бака и дополнительного бака



Расширительный бак и дополнительный бак (если имеется) включая соединяющие трубопроводы до группы безопасности **нельзя** изолировать.

### 5.5.1 Монтаж дополнительного бака для вакуумных трубчатых коллекторов (дополнительное оборудование)

Для вакуумных трубчатых коллекторов требуется дополнительный бак, если:

- Установка работает для поддержки отопления.
- У установок, используемых только для приготовления горячей воды, степень покрытия установки составляет более 60 %.
- Невозможно выдержать минимальную длину трубопровода или минимальное расстояние по высоте (→ глава 4.2, стр. 8).

Предварительный бак защищает расширительный бак от недопустимо высоких температур.

	6 литров	12 литров
<b>Высота</b>	270 мм	270 мм
<b>Диаметр</b>	160 мм	270 мм
<b>Подсоединение</b>	2 x R ¾"	2 x R ¾"
<b>Максимальное рабочее давление</b>	10 бар	10 бар

Таб. 5 Технические характеристики дополнительных баков

### Подключение дополнительного бака

Если трубопровод к расширительному баку прокладывается с подъемом, то нужно установить дополнительный воздухоотделитель.



**ОСТОРОЖНО:** возможно получение травм!

Повреждение предохранительного клапана может привести к взрыву.

Для защиты предохранительного клапана от высоких температур:

- ▶ Подсоедините дополнительный и расширительный баки с тройником (G¾ А наружная резьба с уплотнением) в обратную линию на 20 - 30 см над насосной станцией.

- ▶ Закрепите хомутами [4] трубопроводы к дополнительному баку и от него. Смонтируйте дополнительный бак в вертикальном положении.
- ▶ Соедините расширительный бак [5] медной трубой с дополнительным баком.
- ▶ Закройте подключение расширительного бака на группе безопасности крышкой ¾" [2] (заказчика).

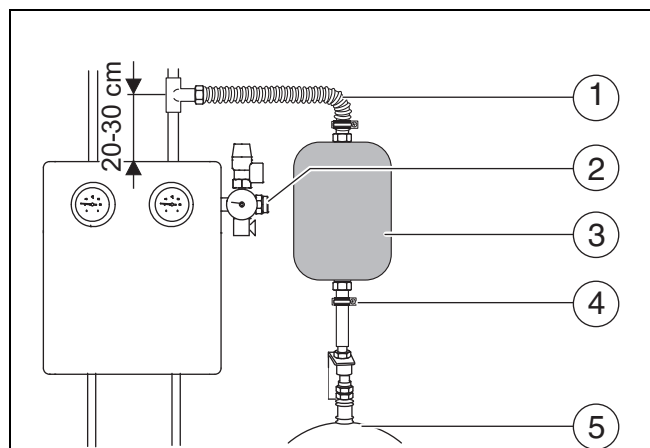


Рис. 17 Монтаж дополнительного бака

- [1] Гофрированный шланг из нержавеющей стали от комплекта подключения расширительного бака (дополнительное оборудование)
- [2] Заглушка на подключении группы безопасности (заказчика)
- [3] Дополнительный бак
- [4] Хомут (заказчика)
- [5] Расширительный бак

### 5.5.2 Монтаж расширительного бака (дополнительное оборудование)

**ОСТОРОЖНО:** возможно получение травм!  
Повреждение предохранительного клапана может привести к взрыву.  
Для защиты предохранительного клапана от высоких температур:

- ▶ Подсоедините дополнительный и расширительный баки с тройником (G $\frac{3}{4}$  А наружная резьба с уплотнением) в обратную линию на 20 - 30 см над насосной станцией.

- ▶ Смонтируйте расширительный бак с прилагаемым крепёжным материалом.
- ▶ Подключите расширительный бак [3] в обратной линии к группе безопасности насосной станции.

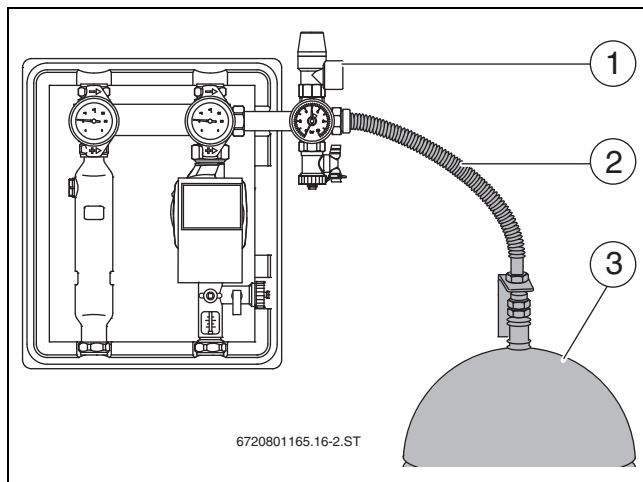


Рис. 18

- [1] Предохранительный клапан
- [2] Гофрированный шланг из нержавеющей стали от комплекта подключения (дополнительное оборудование)
- [3] Расширительный бак

### 5.5.3 Регулировка предварительного давления расширительного бака (РБ)

**i** Предварительное давление расширительного бака рассчитывается из статической высоты установки<sup>1)</sup> и надбавки.

- ▶ Рассчитайте и отрегулируйте предварительное давление (минимум 1,2 бар).

	SKN/SKS	SKR
Статическая высота <sup>1)</sup>	(10 м) 1,0 бар	(10 м) 1,0 бар
+ надбавка	+ 0,4 бар	+ 1,7 бар
= Предварительное давление РБ	= 1,4 бар	= 2,7 бар

Таб. 6 Пример: предварительное давление, зависящее от коллектора

1) Один метр разницы высот между полем коллекторов и насосной станцией соответствует 0,1 бар

- Чтобы иметь в распоряжении максимальный полезный объём:
- ▶ Отрегулируйте предварительное давление при ненагруженном баке (без давления жидкости).

- ▶ Если расчётное предварительное давление выше или ниже установленного на заводе предварительного давления, то отрегулируйте давление соответствующим образом.

## 5.6 Подключение трубопроводов и сливной линии к солнечной станции



**ОСТОРОЖНО:** возможно получение травм и повреждение оборудования из-за горячей рабочей жидкости солнечного коллектора!

► Диаметр сливной линии должен соответствовать выходному сечению предохранительного клапана (максимальная длина = 2 м и максимум 2 колена).

- Обрежьте трубопроводы до нужной длины и вставьте до упора в резьбовое соединение с зажимным кольцом [1].
- Проложите сливную линию заказчика [2] от предохранительного клапана до сборной ёмкости [4] так, чтобы был виден слив жидкости на её конце, и закрепите хомутом [3].



Чтобы затянуть нижние резьбовые соединения, их можно удерживать гаечным ключом 27 мм или газовым ключом в точках, отмеченных [5].

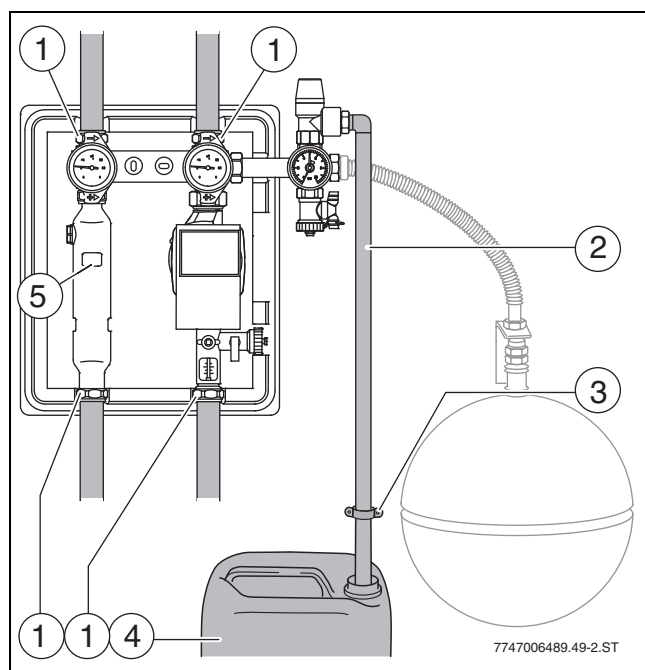


Рис. 19 Подключение к насосной станции

- [1] Резьбовое зажимное соединение на всех четырех выходах
- [2] Сливная линия (заказчика)
- [3] Хомут (заказчика)
- [4] Пустая канистра (сборная ёмкость)
- [5] Точки для стопорения резьбовых соединений снизу

## 5.7 Установка датчиков температуры

Датчик температуры защищён от подключения с неправильной полярностью.

Если провод датчика температуры коллектора соединяется с проводом датчика от регулятора в месте, подверженном воздействию влаги, то это нужно делать в герметичной соединительной коробке.

- Удлините провод датчика двухжильным проводом [3] (предоставляет заказчик):
  - до 50 м = 2 x 0,75 мм<sup>2</sup>
  - до 100 м = 2 x 1,5 мм<sup>2</sup>
- В местах соединений [2] вверху и внизу при необходимости установите соединительные коробки.

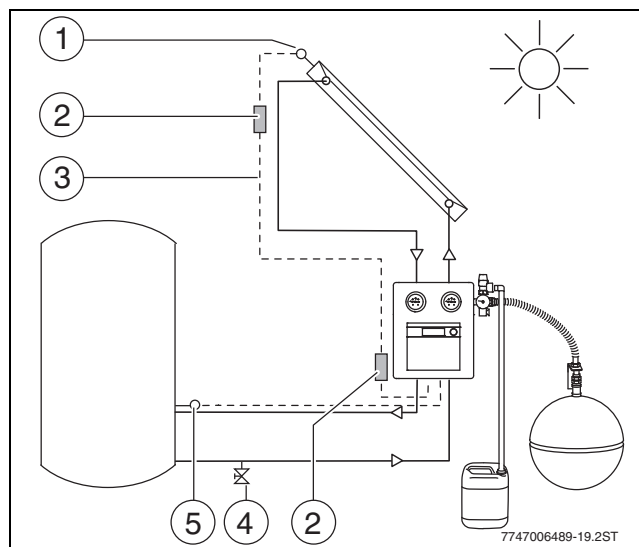


Рис. 20 Подсоединение датчиков температуры к насосной станции со встроенным регулятором

- [1] Датчик температуры солнечного коллектора
- [2] Место соединения
- [3] Двухжильный провод (заказчика)
- [4] Кран для заполнения и слива (заказчика)
- [5] Нижний датчик температуры бака

## 6 Пуск в эксплуатацию



**УВЕДОМЛЕНИЕ:** возможны повреждения коллектора из-за испарения или замерзания воды в контуре солнечной установки!

- ▶ Промывайте и заполняйте солнечную установку, только когда солнце **не светит** на коллекторы и **отсутствует** угроза заморозков (при промывке водой).



При заполнении рабочей жидкостью учитывайте объём дополнительного бака (если установлен). Воздух из дополнительного бака и расширительного бака должен быть тщательным образом удален.



Воздух из насоса в насосной станции удаляется автоматически во время работы. Поэтому не требуется удаление воздуха вручную.

### 6.1 Применение рабочей жидкости солнечного коллектора



**ВНИМАНИЕ:** получение травм от контакта с жидкостью солнечного коллектора!

- ▶ При работе с жидкостью солнечного коллектора надевайте защитные перчатки и защитные очки.
- ▶ При попадании рабочей жидкости на кожу смойте её водой с мылом.
- ▶ При попадании рабочей жидкости в глаза тщательно промойте их при открытых веках проточной водой.

Рабочая жидкость является смесью, готовой к применению. Она гарантирует надёжную работу в указанном диапазоне температур, защищает от замерзания и парообразования.



**УВЕДОМЛЕНИЕ:** возможно повреждение оборудования из-за непригодной рабочей жидкости.

- ▶ **Не смешивайте** рабочую жидкость с другими рабочими жидкостями для солнечных коллекторов.
- ▶ Если солнечная установка не работает более 4 недель, то укройте солнечные коллекторы.

Рабочая жидкость подвержена биологическому распаду. **Паспорт безопасности** с дальнейшей информацией можно запросить у изготовителя.

Коллекторы можно эксплуатировать только со следующей рабочей жидкостью:

Тип коллектора	Рабочая жидкость	Диапазон температур
SKN, SKS	Тип L	- 28 ... +170 °C
SKR	Тип LS	- 28 ... +170 °C

Таб. 7

### 6.2 Промывка и заправка с помощью устройства заполнения (заполнение под давлением)



Пользуйтесь инструкцией, прилагаемой к устройству заполнения.

Устройство заполнения в процессе заправки рабочей жидкости солнечного коллектора создаёт очень высокую скорость течения. Поэтому находящийся в системе воздух выдавливается в резервуар (воздухоотводчик на крыше не требуется).

Остаточный воздух, который ещё находится в рабочей жидкости солнечного коллектора, выводится через воздухоотделитель насосной станции (или через отдельный воздухоотделитель).

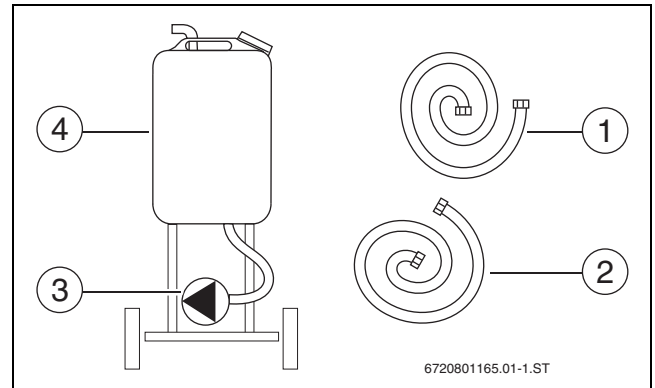


Рис. 21 Составные части заполняющего устройства

- [1] Напорный (заполняющий) шланг
- [2] Обратный шланг
- [3] Насос заполнения солнечной установки
- [4] Бак

#### Демонтаж расширительного бака (РБ)

Мы рекомендуем демонтировать РБ перед промывкой с удалением воздуха. Это выполняется на нижнем резьбовом соединении AAS (комплекта для подключения расширительного бака), чтобы подающая линия к РБ заполнилась в процессе промывки.

Если не демонтировать РБ, то он из-за разницы давления будет заполнен слишком большим количеством среды. При отключении насоса заполнения солнечной установки эта среда снова будет вытеснена в резервуар. При определённых условиях резервуар может переполниться (если в процессе заполнения производится дозаливка, чтобы обеспечить минимальный уровень). Расширительный бак можно не демонтировать, если перед ним установить **колпачковый клапан** с возможностью выпуска воздуха. Тогда в процессе заполнения можно перекрывать колпачковый клапан.

### 6.2.1 Примеры использования



Учитывайте информацию о заполнении, приведённую в главах 6.2.2 - 6.2.4, и пользуйтесь инструкцией, прилагаемой к устройству заполнения.

#### 1. Применение - стандартная система с баком-водонагревателем $\varnothing \leq \text{DN } 25$ (например, бак SL или внешний теплообменник)

Рисунки в главах 6.2.2 - 6.2.3 демонстрируют промывку стандартной системы.

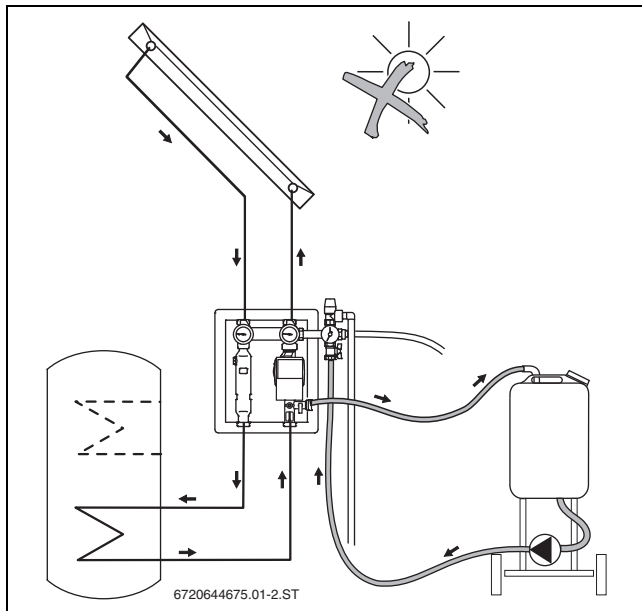


Рис. 22 Промывка стандартной системы

#### 2. Применение - высота установки больше 20 м

При высоте больше 20 м между насосной станцией и полем коллекторов мы рекомендуем предусмотреть устройство заполнения и промывки в области поля коллекторов. Это устройство состоит из запорной арматуры на подающей линии, по одному крану для заполнения и слива перед запорной арматурой и за ней и крана для заполнения и слива на обратной линии.

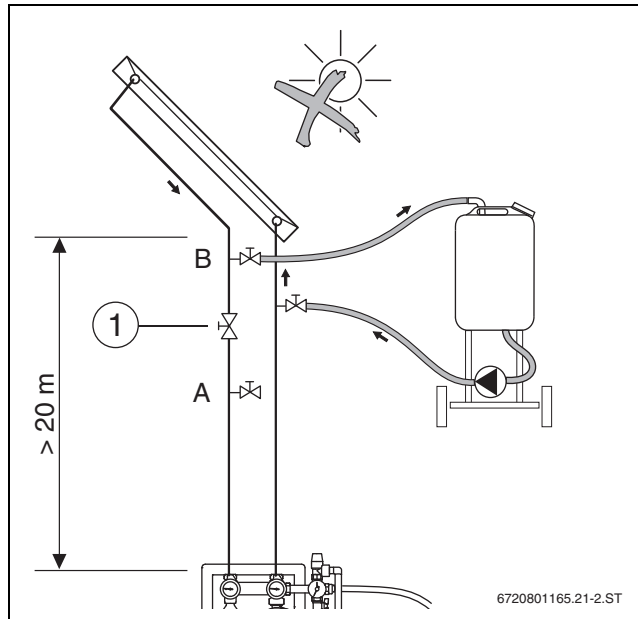


Рис. 23 Промывка верхней части установки

- [1] Запорная арматура (заказчика)
- [A] Кран для заполнения и слива (заказчика), чтобы промывать нижнюю часть установки
- [B] Кран для заполнения и слива (заказчика), чтобы промывать верхнюю часть установки

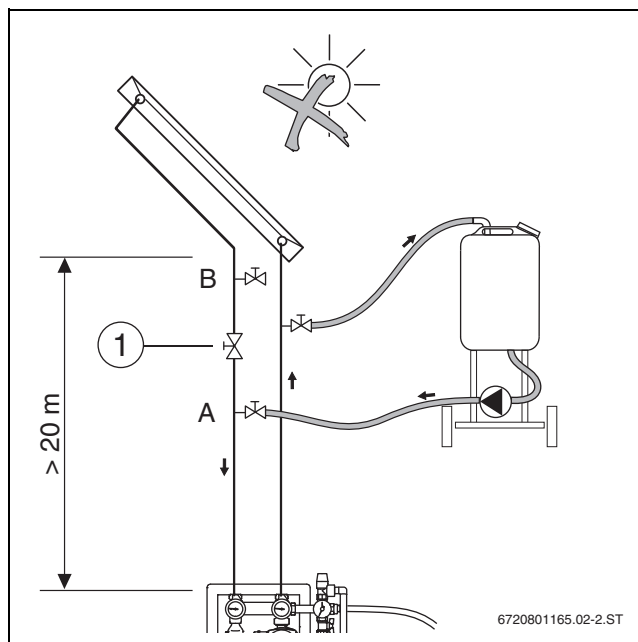


Рис. 24 Промывка нижней части установки

### 3. Применение - стандартная система с баком-водонагревателем Ø > DN 25 (например, бак SM)

- ▶ Для удаления воздуха из больших баков-водонагревателей: установите вблизи от бака кран для заполнения и слива [1] в трубопровод к теплообменнику.
- ▶ Промывка солнечной установки в два этапа:
  - ниже солнечной станции
  - выше солнечной станции

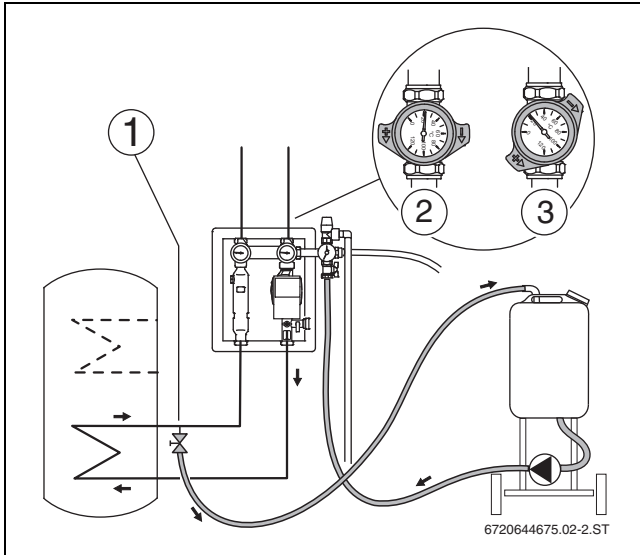


Рис. 25 Промывка под насосной станцией

- [1] Кран для заполнения и слива (заказчика)
- [2] Левый шаровой кран закрыт
- [3] Правый шаровой кран и гравитационный тормоз открыты

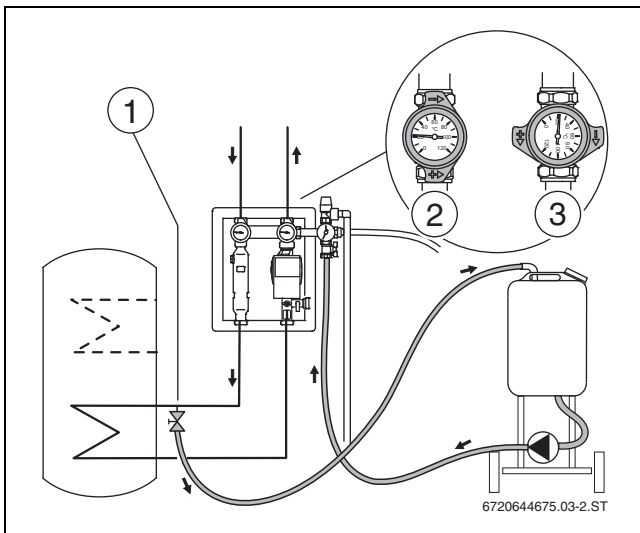


Рис. 26 Промывка над насосной станцией

- [1] Кран для заполнения и слива (заказчика)
- [2] Левый шаровой кран открыт
- [3] Правый шаровой кран закрыт

### 4. Применение - параллельно подключенные поля коллекторов



**ОСТОРОЖНО:** возможно получение травм!

Если трубопровод к предохранительному клапану перекрыт, то возможен взрыв.

- ▶ Чтобы предохранительный клапан **не** перекрывался, устанавливайте запорную арматуру только в подающую линию.

При параллельно подключенных коллекторных полях требуется отдельная промывка каждого коллекторного поля.

- ▶ Установите в подающую линию запорную арматуру [1], устойчивую к воздействию гликоля и высоких температур.

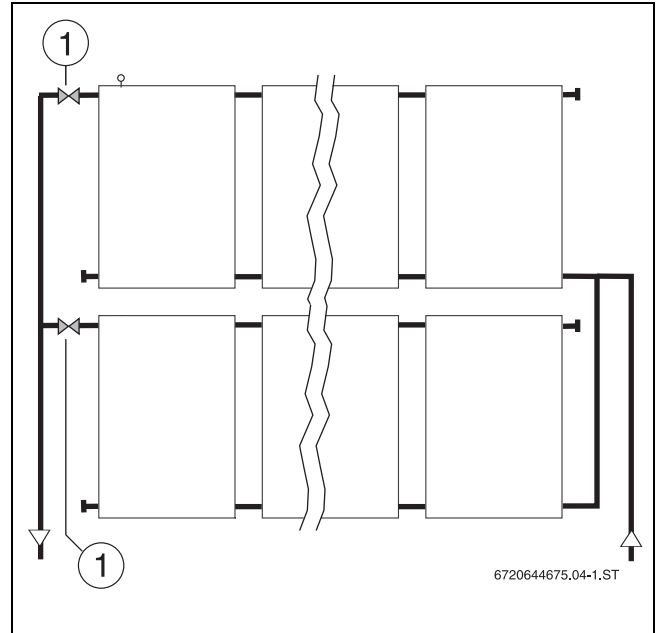


Рис. 27 Промывка параллельно включенных коллекторных полей

- [1] Запорная арматура (заказчика)

### 5. Применение: два поля коллекторов (бак-водонагреватель $\varnothing \leq \text{DN } 25$ , например, бак SL)

В установках с двумя коллекторными полями (например, восток/запад) каждое поле необходимо промывать отдельно через собственную обратную линию.

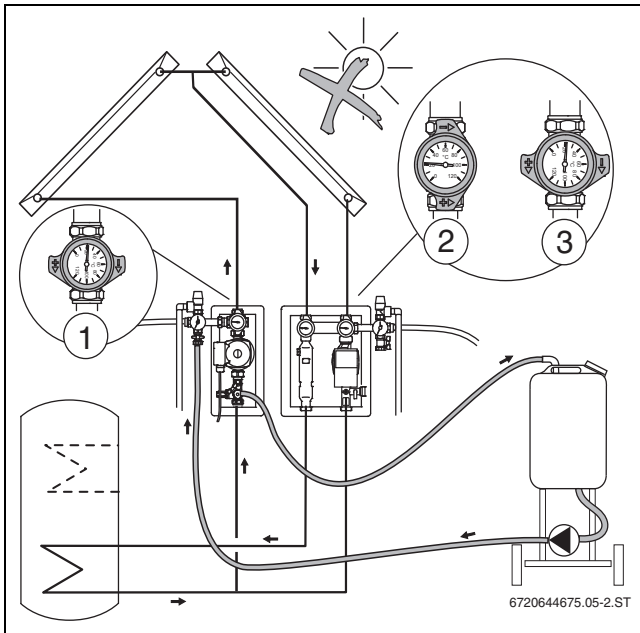


Рис. 28 Промывка левого поля коллекторов

- [1] Шаровый кран закрыт
- [2] Левый шаровый кран открыт
- [3] Правый шаровый кран закрыт

### 6. Применение: установка с двумя баками, с двумя насосами (бак-водонагреватель $\leq \text{DN } 25$ , например, бак SL)

В установках с двумя баками, работающих с двумя насосами, каждый потребитель необходимо промывать отдельно через собственную обратную линию.

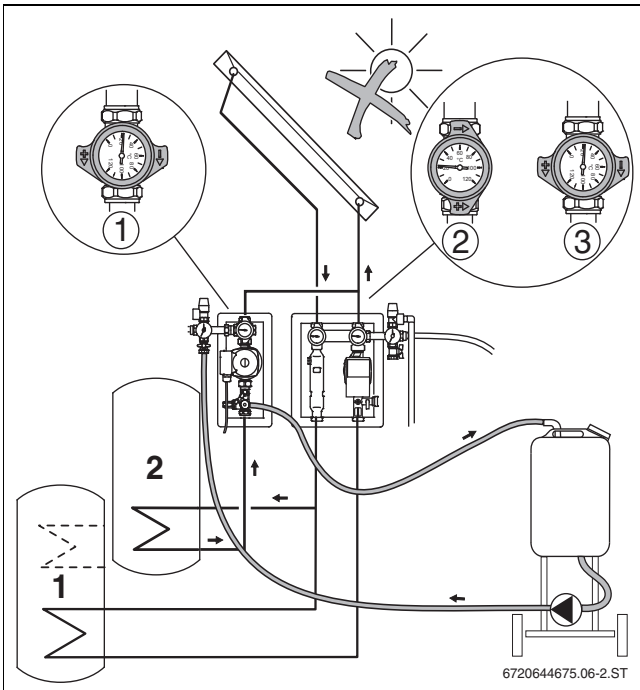


Рис. 29 Промывка бака 2

- [1] Шаровый кран закрыт
- [2] Левый шаровый кран открыт
- [3] Правый шаровый кран закрыт

### 7. Применение: установки с двумя баками-водонагревателями с одним насосом и одним клапаном (баки-водонагреватели $\varnothing \leq \text{DN } 25$ , например, баки SL)

В установках с двумя баками, работающих с одним насосом и одним переключающим клапаном [3], потребители промываются попеременно.

► Соответственно включайте переключающий клапан.

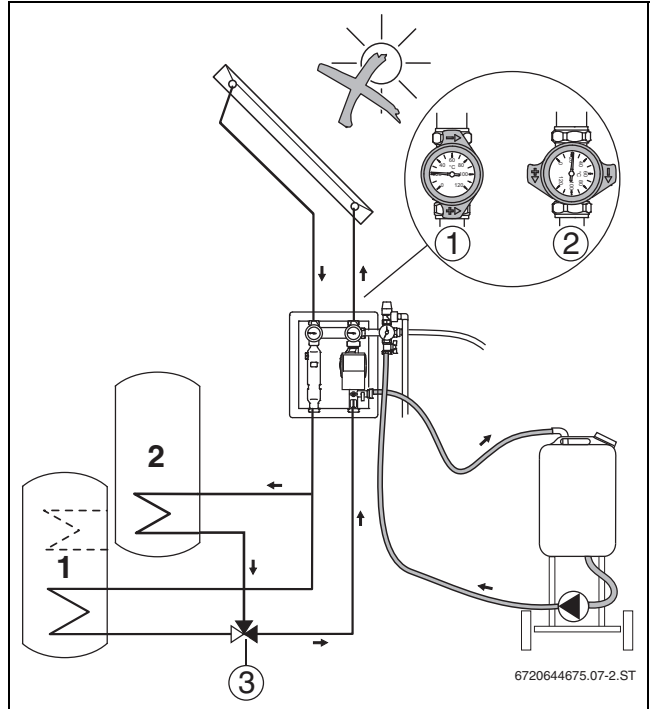


Рис. 30 Промывка бака 2

- [1] Левый шаровый кран открыт
- [2] Правый шаровый кран закрыт
- [3] Переключающий клапан (чёрный = открыто)



### 6.2.2 Промывка солнечной станции с удалением воздуха



Пользуйтесь инструкцией, прилагаемой к устройству заполнения.

- ▶ Промывайте медленно, постепенно увеличивая расход.
- ▶ Промывайте трубопроводы примерно 30 минут, пока в рабочей жидкости в шлангах и резервуаре не останется пузырьков воздуха.
- ▶ Во время промывки несколько раз прикрывайте на короткое время кран заполнения и слива [2] на ограничителе потока и затем быстро полностью открывайте его. Благодаря этому выходят пузырьки воздуха, застрявшие в трубопроводе.
- ▶ Промойте с удалением воздуха байпасный участок через ограничитель потока, для чего установите на короткое время правый шаровый кран (45°, гравитационный тормоз открыт вручную) [1].
- ▶ Выполните испытания на герметичность - при этом учитывайте допустимое давление для всех узлов.

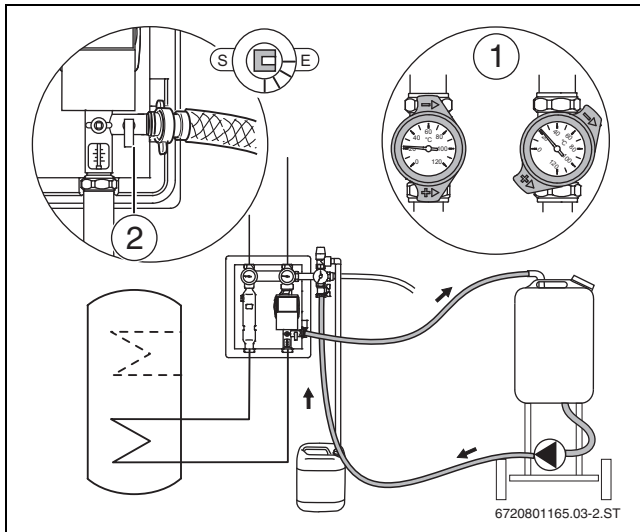


Рис. 31 Промывка стандартной системы

- [1] Шаровый кран и гравитационный тормоз на правом термометре открыты (положение 45°)
- [2] Кран для наполнения и слива на ограничителе потока

### 6.2.3 Завершение заполнения под давлением и измерение рабочего давления



Рабочее давление должно быть на 0,7 бар выше статического давления<sup>1)</sup>.  
 ▶ Определите и отрегулируйте рабочее давление (минимум 1,5 бар в холодном состоянии 20 °C).

	SKN/SKS	SKR
Статическая высота <sup>1)</sup>	(10 м) 1,0 бар	(10 м) 1,0 бар
+ надбавка	+ 0,7 бар	+ 2,0 бар
= рабочее давление	= 1,7 бар	= 3,0 бар

Таб. 8 Пример: рабочее давление, зависящее от коллектора

1) Один метр разницы высот между полем коллекторов и насосной станцией соответствует 0,1 бар

- ▶ Закройте краны для заполнения и слива на группе безопасности [2] и на ограничителе потока [3].
- ▶ После включения насоса медленно откройте кран для заполнения и слива [2] на группе безопасности, пока не будет достигнуто требуемое рабочее давление.

- ▶ Выключите насос.
- ▶ Установите шаровые краны [1] на термометре на 0° (гравитационные тормоза в работоспособном состоянии).
- ▶ Установите насос солнечной установки на на максимальный на максимальную скорость и дайте ему поработать минимум 15 минут, чтобы остаточный воздух мог осесть в воздухоотделителе.
- ▶ Удалите воздух из воздухоотделителя [4] и при необходимости отрегулируйте рабочее давление.

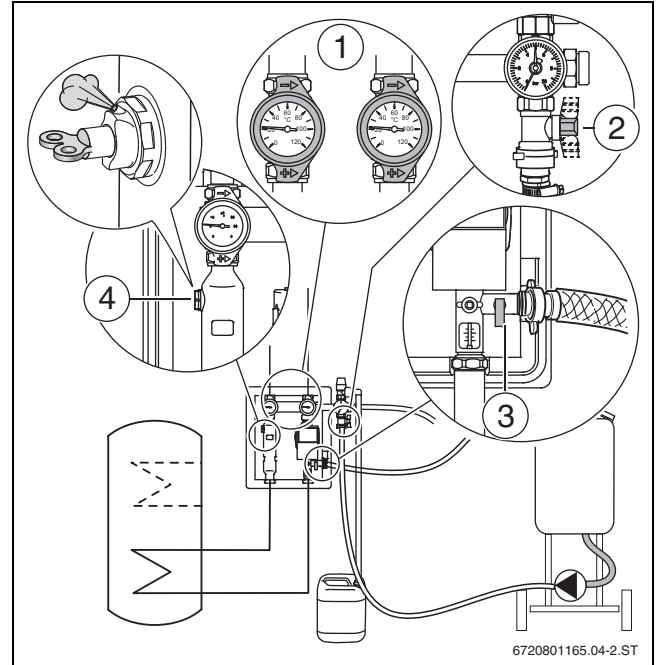


Рис. 32 Закрытие и открытие кранов для наполнения и слива

- [1] Шаровые краны на термометре в положении 0° (гравитационные тормоза в работоспособном состоянии)
- [2] Кран для наполнения и слива на группе безопасности
- [3] Кран для наполнения и слива на ограничителе потока
- [4] Винт выпуска воздуха на воздухоотделителе

### 6.2.4 Проверка отсутствия воздуха в солнечной установке



Если чёрная стрелка манометра [1] при включении и выключении насоса солнечной установки показывает колебания давления, то необходимо продолжить удаление воздуха.

- ▶ Включайте и выключайте вручную насос(ы) солнечной установки.
- ▶ Во время включения-выключения контролируйте положение чёрной стрелки манометра [1] на группе безопасности.

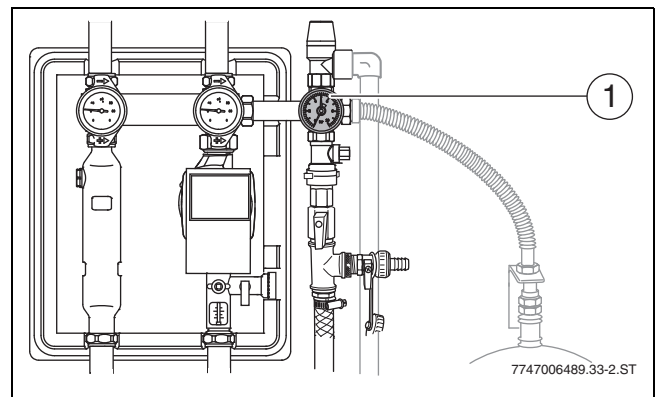


Рис. 33 Контроль стрелки манометра

- [1] Манометр



Порядок **демонтажа** и **чистки** устройства заполнения приведён в инструкции, прилагаемой к устройству.

### 6.3 Промывка и заполнение ручным насосом (воздухоотделитель на крыше)



**УВЕДОМЛЕНИЕ:** возможно повреждение коллектора!

- ▶ Для вакуумных трубчатых коллекторов разрешается только заполнение под давлением, так как в коллекторы нельзя заливать воду (→ глава 6.2).

#### 6.3.1 Промывка трубопроводов



Если установлен дополнительный бак:

- ▶ Чтобы остающаяся в дополнительном баке вода не смешалась с рабочей жидкостью, отсоедините его от контура солнечного коллектора на время промывки.

- ▶ Присоедините к крану для наполнения и слива группы безопасности шланг [1], подключенный к водопроводной сети.
- ▶ Подсоедините к крану для наполнения и слива ограничителя потока шланг [2] для отвода воды.

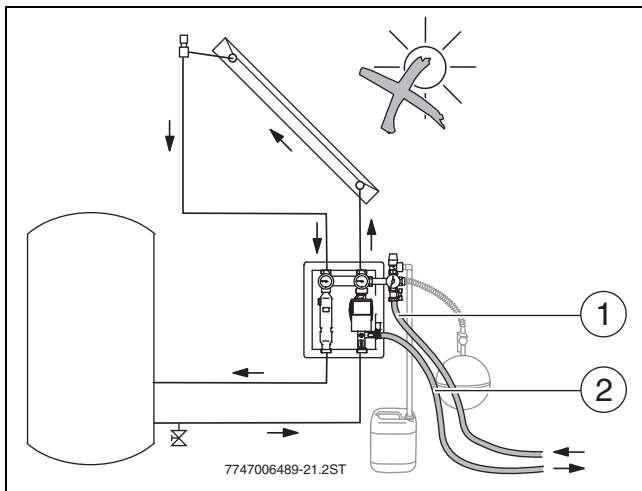


Рис. 34 Насосная станция с шаровыми кранами и гравитационными тормозами в термометрах

- [1] Шланг для подачи воды
- [2] Шланг для отвода воды

- ▶ Откройте все запорные устройства.
- ▶ Закройте правый шаровой кран [2] на насосной станции и шаровой кран на воздухоотделителе (→ рис. 36, [2]).
- ▶ Промойте систему трубопроводов и убедитесь, что максимальное рабочее давление не превышено.
- ▶ Перекройте подачу воды.

- ▶ Закройте краны для наполнения и слива [3] в насосной станции.

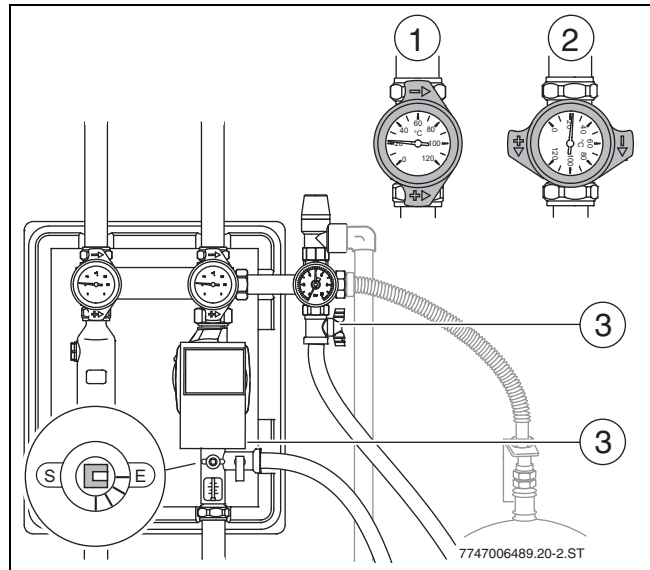


Рис. 35

- [1] Левый шаровой кран полностью открыт (0°)
- [2] Правый шаровой кран закрыт (90°)
- [3] Краны для заполнения и слива в насосной установке

#### 6.3.2 Проведение испытания на герметичность водой

Через открытый запорный винт [1] автоматического воздухоотделителя происходит удаление воздуха из солнечной остановки.

- ▶ Откройте шаровой кран [2].
- ▶ Выверните запорный винт [1] на один оборот.

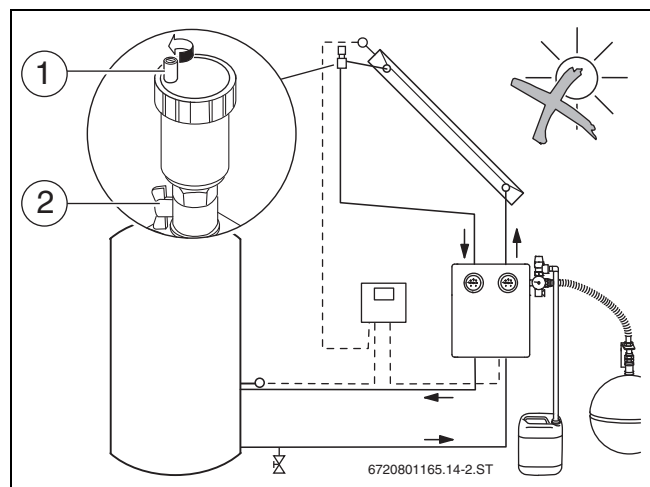


Рис. 36 Откройте воздушный клапан

- [1] Запорный винт
- [2] Шаровой кран

- ▶ Установите шаровые краны [1] на термометрах и 45° и откройте ограничитель потока [2], а также другие запорные устройства.
- ▶ Выполните испытания на герметичность - при этом учитывайте допустимое давление для всех узлов.

- ▶ После испытания на герметичность: слейте воду и очистите автоматический воздухоотделитель.

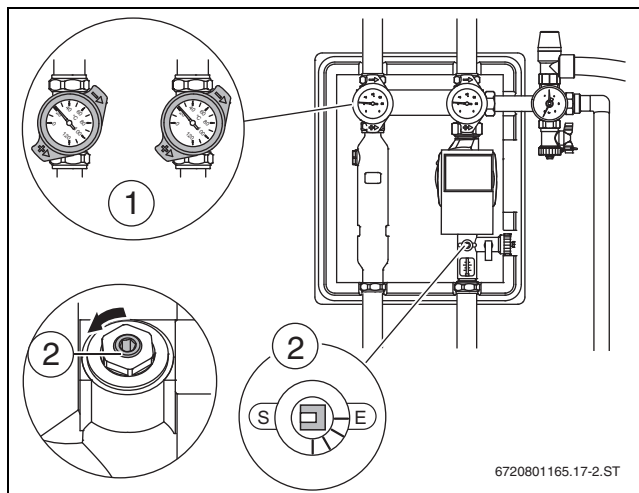


Рис. 37 Открытые запорные устройства

- [1] Шаровые краны и гравитационные тормозы на термометрах открыты (положение 45°)
- [2] Ограничитель потока открыт

### 6.3.3 Замена воды рабочей жидкостью солнечного коллектора



Трубопроводы должны быть полностью слиты, так как иначе рабочая жидкость может разбавиться водой.

Для заполнения можно использовать электрические насосы, ручные насосы или насадки для дрели, которые могут создавать давление **не менее 2 бар**.

- ▶ Заполните солнечную установку с помощью насоса через кран для заполнения и слива [1] в насосной станции.

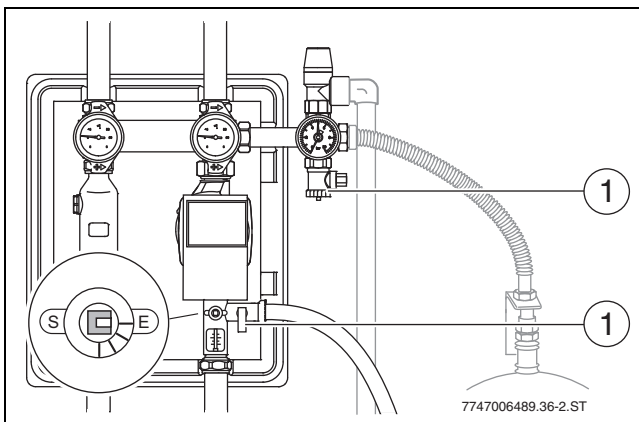


Рис. 38 Заполнение через кран для наполнения и слива

- ▶ Установите шаровые краны (→ рис. 37, [1]) на термометрах на 45° и откройте ограничитель потока (→ рис. 37, [2]), а также другие запорные устройства.
- ▶ Медленно заполняйте солнечную установку, чтобы избежать образования воздушных пузырьков.
- ▶ Затем установите шаровые краны на термометрах так, чтобы гравитационные тормоза находились в работоспособном состоянии (положение 0°).

### 6.3.4 Проверка отсутствия воздуха в солнечной установке



Если чёрная стрелка манометра [1] при включении и выключении насоса солнечной установки показывает колебания давления, то необходимо продолжить удаление воздуха.

- ▶ Включайте и выключайте вручную насос(ы) солнечной установки.
- ▶ Во время включения-выключения контролируйте положение чёрной стрелки манометра [1].

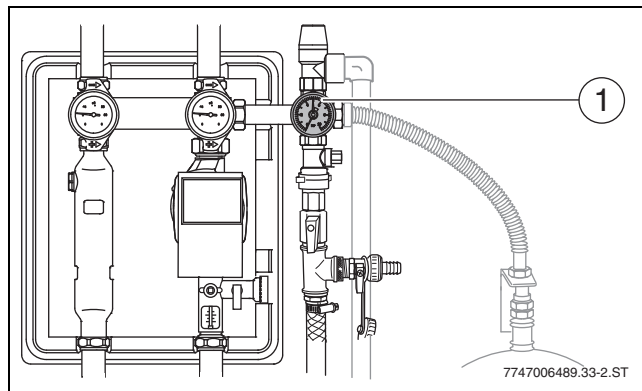


Рис. 39 Контроль стрелки манометра

### 6.3.5 Определение рабочего давления

При пуске рабочее давление должно быть на 0,7 бар выше статического давления (1 метр разницы высот соответствует 0,1 бар).

Рабочее давление должно составлять минимум 1,5 бар (в холодном состоянии, 20 °C).

	SKN/SKS	SKR
<b>Статическая высота<sup>1)</sup></b>	(10 м) 1,0 бар	(10 м) 1,0 бар
<b>+ надбавка</b>	+ 0,7 бар	+ 2,0 бар
<b>= рабочее давление</b>	= 1,7 бар	= 3,0 бар

Таб. 9 Пример: рабочее давление, зависящее от коллектора

1) Один метр разницы высот между полем коллекторов и насосной станцией соответствует 0,1 бар

- ▶ При недостаточном давлении подкачайте рабочую жидкость.
- ▶ По окончании удаления воздуха закройте шаровый кран [2] воздухоотделителя и запорный винт [1].



Только при **закрытом воздухоотделителе** при испарении рабочей жидкости в коллекторе происходит выравнивание давления через расширительный бак.

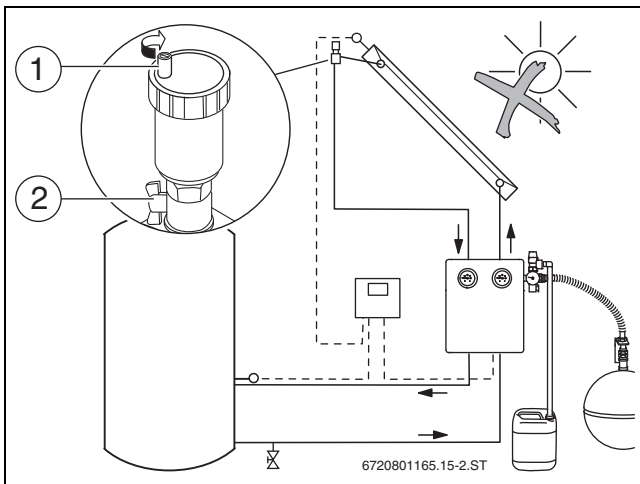


Рис. 40 Закрывать запорный винт воздухоотделителя и шаровый кран

### 6.3.6 Определение граничной температуры замерзания

Для определения температуры замерзания мы рекомендуем при первом пуске в эксплуатацию проверить замерзаемость рабочей жидкости солнечного коллектора специальным прибором (гликомат или рефрактометр). Измерения нужно регулярно повторять (не позднее чем через каждые два года).

Обычные гликоматы для автомобильных антифризов в данных целях **непригодны**. Подходящий прибор можно заказать отдельно.

### При эксплуатации установки с рабочей жидкостью LS

Если солнечная установка эксплуатируется с рабочей жидкостью LS, то значение необходимо пересчитать, пользуясь таблицей 10.

Значение, измеренное для жидкости L (концентрация)	Соответствует температуре замерзания жидкости LS
- 23 °C (39 %)	- 28 °C
- 20 °C (36 %)	- 25 °C
- 18 °C (34 %)	- 23 °C
- 16 °C (31 %)	- 21 °C
- 14 °C (29 %)	- 19 °C
- 11 °C (24 %)	- 16 °C
- 10 °C (23 %)	- 15 °C
- 8 °C (19 %)	- 13 °C
- 6 °C (15 %)	- 11 °C
- 5 °C (13 %)	- 10 °C
- 3 °C (8 %)	- 8 °C

Таб. 10

### 6.3.7 Корректировка температуры замерзания



**УВЕДОМЛЕНИЕ:** Повреждение из-за замерзания

- ▶ Проверяйте через каждые два года, обеспечивается ли требуемая защита от замерзания при температурах до -25 °C.

Если не соблюдается минимальная температура замерзания, то нужно добавить концентрат рабочей жидкости для солнечного коллектора.

- ▶ Определите объём системы по таб. 11, чтобы рассчитать необходимое количество доливаемой рабочей жидкости (такое же количество предварительно должно быть слито).

Часть установки	Объём
Коллектор: см. инструкцию коллектора (технические характеристики)	
1 одноконтурная насосная станция	0,20 л
1 двухконтурная насосная станция	0,50 л
1 теплообменник в баке с нагревом от солнечного коллектора (см. документацию для проектирования)	
Медная труба 1 м, Ø 15 мм	0,13 л
Медная труба 1 м, Ø 18 мм	0,20 л
Медная труба 1 м, Ø 22 мм	0,31 л
Медная труба 1 м, Ø 28 мм	0,53 л
Медная труба 1 м, Ø 35 мм	0,86 л
Медная труба 1 м, Ø 42 мм	1,26 л
1 м гофрированная труба из нержавеющей стали DN16	0,26 л
1 м гофрированная труба из нержавеющей стали DN20	0,41 л
1 м гофрированная труба из нержавеющей стали DN25	0,61 л

Таб. 11 Объём отдельных частей установки

- ▶ Определите доливаемый объём концентрата ( $V_{\text{замены}}$ ) по формуле.

$$V_{\text{замены}} = V_{\text{общ}} \times \frac{43 - C_{\text{концентрация}}}{100 - C_{\text{концентрация}}}$$

Таб. 12 Формула расчёта объёма замены

**Пример для рабочей жидкости L:**

- Объём установки ( $V_{\text{общ}}$ ): 22 л
- Температура замерзания (измеренное значение): - 14 °C
- Соответствует концентрации (→ таб. 10, стр. 20): 29 % (C = 29)
- Результат:  $V_{\text{замены}} = 4,3$  л
- ▶ Слейте рассчитанный объём ( $V_{\text{замены}}$ ) и долийте концентрат.

**6.4 Регулировка объёмного потока**

Объёмный поток регулируется в холодном состоянии (30 - 40 °C).

- Если насос солнечной установки работает с регулируемой частотой вращения, то регулятор определяет объёмный поток в зависимости от условий эксплуатации.
- Если регулятор не имеет систему регулирования частоты вращения или если эта система отключена, то жёстко задаётся объёмный поток.

Для регулировки объёмного потока:

1. Выполните подготовительные работы (→ глава 6.4.1)
2. Проверьте объёмный поток (→ глава 6.4.2)
3. Отрегулируйте объёмный поток (→ глава 6.3.4)

**6.4.1 Подготовительные работы**

- ▶ Установите шаровые краны [1] на 0° (гравитационные тормоза в работоспособном состоянии).
- ▶ Полностью откройте ограничитель потока [2].
- ▶ Установите на регуляторе "Ручной режим ВКЛ" (→ инструкция регулятора).

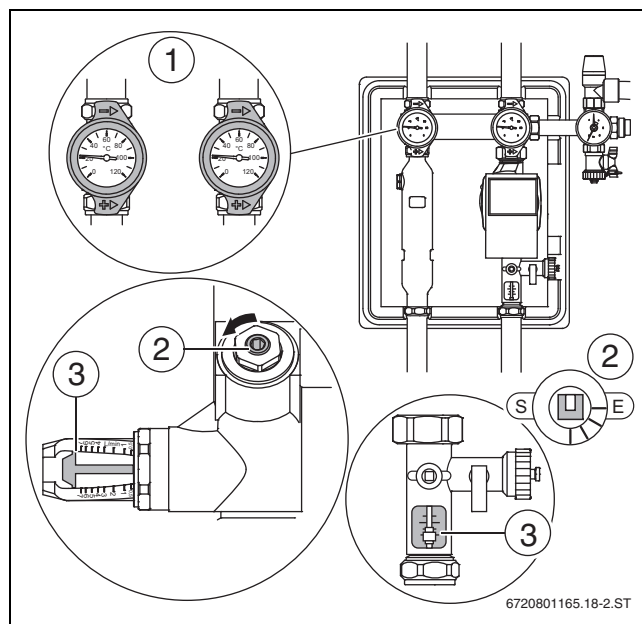


Рис. 41

- [1] Гравитационные тормоза в работоспособном состоянии
- [2] Регулировочный винт на ограничителе потока, зависит от исполнения
- [3] Указатель объёмного потока, зависит от исполнения

**6.4.2 Контроль объёмного потока**

- ▶ Необходимый объёмный поток (при 30-40 °C в обратной линии) приведён в таблице 13.
- ▶ Проверьте объёмный поток по смотровому окну ограничителя потока (→ рис. 42, [3]).



Если заданный поток не достигается при наивысшей частоте вращения насоса:

- ▶ Проверьте допустимую длину и размеры трубопроводов (→ глава 4.1).
- ▶ При необходимости установите более мощный насос.

Количество	SKN/SKS л/мин <sup>1)</sup>	SKR л/мин <sup>2)</sup>
1	1	0,5-0,6
2	1,5-2	1-1,2
3	2,5-3	1,4-1,8
4	3-4	1,9-2,4
5	4-5	2,4-3,0
6	5-6	2,9-3,6
7	5,5-7	3,3-4,2
8	6,5-8	3,8-4,8
9	7,5-9	4,3-5,4
10	8-10	4,8-6,0
11	9-11	5,2-6,6
12	10-12	5,7-7,2
13	10,5-13	6,2-7,8
14	11,5-14	6,7-8,4
15	12,5-15	7,1-9,0
16	13-16	7,6-9,6
17	14-17	8,1-10,2
18	15-18	8,6-10,8
19	15,5-19	9,0-11,4
20	16,5-20	9,5-12,0

Таб. 13 Объёмный поток при 30-40 °C в обратной линии в зависимости от типа и количества коллекторов

- 1) Номинальный объёмный расход на коллектор: 50 л/ч
- 2) Номинальный объёмный расход на коллектор: 30 л/ч

### 6.4.3 Регулировка объёмного потока

#### Высокоэффективный насос

У солнечных установок, имеющих до 4 коллекторов SKN/SKS (или 3 коллектора SKR) может потребоваться снизить объёмный расход.



Для высокоэффективных насосов не требуется переключатель скорости вращения, так как они модулируются управляющим сигналом.

- Установите на регуляторе солнечной установки частоту вращения 100 % (→ инструкция на регулятор: "функциональный тест").

Если **максимальный объёмный поток превышен** (→ таблица 14):

- Задрроселируйте поток на ограничителе [2] так, чтобы он стал меньше максимального объёмного потока.

Количество	SKN/SKS л/мин	SKR л/мин
1	2,5	--
2	5	5
3	7,5	7,5
4	10	10

Таб. 14 Максимальный объёмный поток при 30-40 °C в обратной линии в зависимости от типа и количества коллекторов

#### После пуска

Из-за вязкости рабочей жидкости воздух значительно сильнее связан, чем в чистой воде.

- После многочасовой работы насоса солнечной установки удалите воздух из воздухоотделителя в насосной станции [4] и через воздухоотделитель на крышке (если имеется).

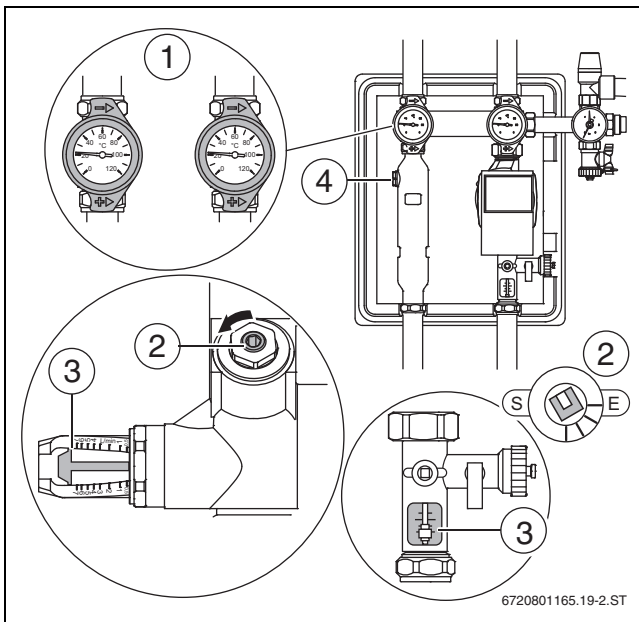


Рис. 42

- [1] Гравитационные тормоза в работоспособном состоянии
- [2] Регулировочный винт на ограничителе потока, зависит от исполнения
- [3] Указатель объёмного потока, зависит от исполнения
- [4] Удаление воздуха на воздухоотделителе

### 6.5 Заключительные работы

Чтобы закрыть насосную станцию:

- закрутите крышку на насосной станции.

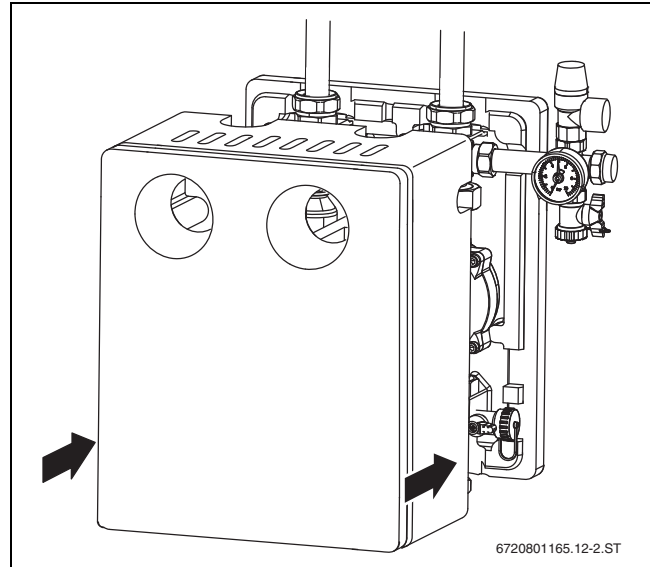


Рис. 43



**УВЕДОМДЕНИЕ:** возможно повреждение насоса из-за перегрева.

- Убедитесь, что не перекрыты вентиляционные прорези в крышке наверху и внизу.

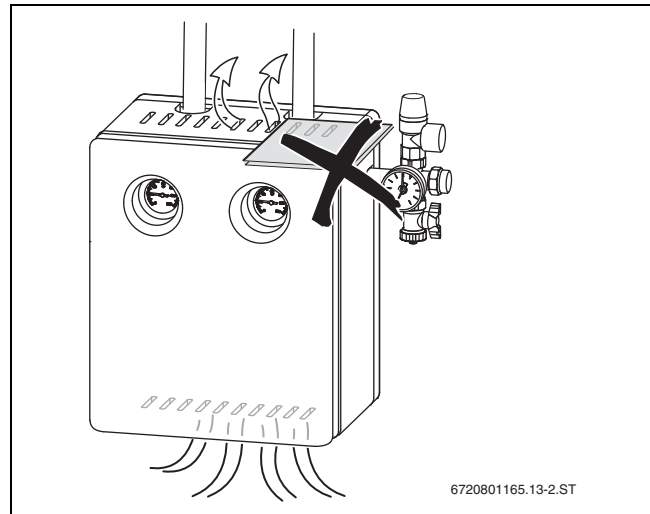


Рис. 44 Не перекрывайте вентиляционные прорези

## 7 Охрана окружающей среды/утилизация

Охрана окружающей среды является основным принципом предприятий концерна Bosch.

Качество продукции, рентабельность и охрана окружающей среды являются для нас равными по приоритетности целями. Законы и предписания по охране окружающей среды строго соблюдаются. Для охраны окружающей среды мы используем наилучшие технические средства и материалы с учетом экономических аспектов.

### Упаковка

Мы принимаем участие во внутригосударственных системах утилизации упаковок, которые обеспечивают оптимальный замкнутый цикл использования материалов. Все применяемые нами упаковочные материалы являются экологически безвредными и многократно используемыми.

### Оборудование, отслужившее свой срок

Оборудование, отслужившее свой срок, содержит материалы, которые нужно отправлять на переработку для вторичного использования.

Узлы легко снимаются, а пластмасса имеет маркировку. Поэтому отсортировывайте различные конструктивные узлы и отправляйте их на повторное использование или утилизацию.

## 8 Протокол пуска в эксплуатацию, контрольных осмотров и технического обслуживания



**ОПАСНО:** угроза для жизни из-за падения с крыши!

- ▶ При проведении любых работ на крыше применяйте страховку для защиты от падения.
- ▶ Если отсутствуют общие ограждения, то используйте индивидуальные средства для защиты от падения.



**ОПАСНО:** опасно для жизни из-за удара электрическим током!

- ▶ Перед работой с электрооборудованием отключите электропитание (230 В ~) (выньте предохранитель или выключите защитный автомат) и обеспечьте защиту от случайного включения.



Пуск в эксплуатацию, контрольные осмотры и техническое обслуживание разрешается выполнять только специалистам сервисного предприятия, имеющего разрешение на выполнение таких работ.



Выполняйте требования инструкций на отдельные части установки!

Мы рекомендуем провести первый контрольный осмотр / техническое обслуживание через 500 часов работы.

- ▶ Проверяйте солнечную установку не реже чем через каждые **2 года** (контрольные осмотры). Сразу же устраняйте недостатки (проводите техобслуживание).
- ▶ Выполните необходимые работы и заполните протокол.

<b>Общие сведения о солнечной установке</b>	
Эксплуатирующая организация:	Место установки оборудования:
Тип коллектора:	Количество коллекторов:
Ориентация поля коллекторов (например, юг):	Угол наклона поля коллекторов:
Монтаж коллекторов (вертикально, горизонтально)	Монтажный комплект (например, для монтажа на крышу)
Тип насосной станции:	Статическая высота до коллекторов:
Размер расширительного бака (л):	Предварительное давление расширительного бака (без нагрузки):
Тип предохранительного клапана	Давление срабатывания предохранительного клапана:
Тип регулятора:	Количество потребителей (бак-водонагреватель, бассейн и др.):
Бак 1, тип и объём:	Бак 1, объём теплообменника:
Бак 2, тип и объём:	Бак 2, объём теплообменника:
Прочее:	

Таб. 15

Работы при первом пуске в эксплуатацию, контрольных осмотрах и техническом обслуживании	Страница	Пуск в эксплуатацию	Контрольные осмотры/техническое обслуживание				
			1.	2.	3.	4.	
<b>Дата:</b>							
<b>Солнечная установка</b>							
1.	Смонтированы и заземлены трубопроводы (подающая и обратная линии)?	8	<input type="checkbox"/>	-	-	-	-
2.	Трубопроводы промыты, проведены испытания на герметичность?	17	<input type="checkbox"/>	-	-	-	-
3.	Закрываются воздухоотделители?	19	<input type="checkbox"/>	-	-	-	-
4.	Проверено предварительное давление расширительного бака?	11	___ бар	-	-	-	-
5.	Проверено отсутствие воздуха в солнечной установке?	17	<input type="checkbox"/>	-	-	-	-
6.	Проверено значение pH рабочей жидкости? Замените рабочую жидкость, если значение $\leq 7$ (коричневая рабочая жидкость, сильный запах). <sup>1)</sup>		-	<input type="checkbox"/>	<input type="checkbox"/>	<input type="checkbox"/>	<input type="checkbox"/>
7.	Защита от замерзания до ___ °C проверена и проанализирована?  	20	___ °C	___ °C	___ °C	___ °C	___ °C
	Обеспечена защита от замерзания до ___ (месяц/год) (Проверяйте защиту от замерзания <b>не реже чем через каждые два года!</b> )						
8.	Термостатический смеситель горячей воды исправен (если имеется)?		<input type="checkbox"/>	<input type="checkbox"/>	<input type="checkbox"/>	<input type="checkbox"/>	<input type="checkbox"/>
<b>Насосная станция</b>							
1.	Измерьте рабочее давление в холодном состоянии и запишите его. Температура на термометре обратной линии?	19	___ бар ___ °C	___ бар ___ °C	___ бар ___ °C	___ бар ___ °C	___ бар ___ °C

Таб. 16



Работы при первом пуске в эксплуатацию, контрольных осмотрах и техническом обслуживании		Страница	Пуск в эксплуатацию	Контрольные осмотры/техническое обслуживание			
				1.	2.	3.	4.
2.	Проверен и внесён в протокол объёмный поток в рабочем состоянии?	21	__ л/мин	__ л/мин	__ л/мин	__ л/мин	__ л/мин
3.	Гравитационные тормоза в работоспособном состоянии (закрыты)?		<input type="checkbox"/>	<input type="checkbox"/>	<input type="checkbox"/>	<input type="checkbox"/>	<input type="checkbox"/>
4.	Удалён воздух из системы через воздухоотделители на насосной группе и на крыше (если имеется)?		<input type="checkbox"/>	<input type="checkbox"/>	<input type="checkbox"/>	<input type="checkbox"/>	<input type="checkbox"/>
5.	Проверена работа насоса в положениях (вкл/выкл/авто)?		<input type="checkbox"/>	<input type="checkbox"/>	<input type="checkbox"/>	<input type="checkbox"/>	<input type="checkbox"/>
<b>Поле коллекторов</b>							
1.	Выполнен визуальный контроль коллекторов (надёжность креплений, внешний вид)?	2)	<input type="checkbox"/>	<input type="checkbox"/> <sup>3)</sup>	<input type="checkbox"/> <sup>3)</sup>	<input type="checkbox"/> <sup>3)</sup>	<input type="checkbox"/> <sup>3)</sup>
2.	Правильно расположен датчик температуры коллектора? Вставлен до упора в погружную гильзу?		<input type="checkbox"/>	<input type="checkbox"/> <sup>3)</sup>	<input type="checkbox"/> <sup>3)</sup>	<input type="checkbox"/> <sup>3)</sup>	<input type="checkbox"/> <sup>3)</sup>
3.	Выполнен визуальный контроль системы монтажа?		<input type="checkbox"/>	<input type="checkbox"/> <sup>3)</sup>	<input type="checkbox"/> <sup>3)</sup>	<input type="checkbox"/> <sup>3)</sup>	<input type="checkbox"/> <sup>3)</sup>
4.	Выполнен визуальный контроль отсутствия протеканий в местах соединения оборудования с кровельным покрытием?		<input type="checkbox"/>	<input type="checkbox"/> <sup>3)</sup>	<input type="checkbox"/> <sup>3)</sup>	<input type="checkbox"/> <sup>3)</sup>	<input type="checkbox"/> <sup>3)</sup>
5.	Выполнен визуальный контроль изоляции трубопроводов?		<input type="checkbox"/>	<input type="checkbox"/> <sup>3)</sup>	<input type="checkbox"/> <sup>3)</sup>	<input type="checkbox"/> <sup>3)</sup>	<input type="checkbox"/> <sup>3)</sup>
6.	Визуальный контроль стеклянных покрытий. Чистка при сильном загрязнении?		<input type="checkbox"/> <sup>3)</sup>	<input type="checkbox"/> <sup>3)</sup>	<input type="checkbox"/> <sup>3)</sup>	<input type="checkbox"/> <sup>3)</sup>	<input type="checkbox"/> <sup>3)</sup>
7.	Дополнительный нагрев исправен?		<input type="checkbox"/>	<input type="checkbox"/>	<input type="checkbox"/>	<input type="checkbox"/>	<input type="checkbox"/>
<b>Бак-водонагреватель с нагревом от солнечного коллектора</b>							
1.	Выполнено техобслуживание бака-водонагревателя с нагревом от солнечного коллектора?	2)	-	<input type="checkbox"/>	<input type="checkbox"/>	<input type="checkbox"/>	<input type="checkbox"/>
<b>Управление</b>							
1.	Часы работы насоса солнечной установки P1: В период с ____ до ____ / ____ ч <sup>4)</sup>	2)	__-__ __ ч	__-__ __ ч	__-__ __ ч	__-__ __ ч	__-__ __ ч
	Часы работы насоса солнечной установки P2: В период с ____ до ____ / ____ ч <sup>4)</sup>		__-__ __ ч	__-__ __ ч	__-__ __ ч	__-__ __ ч	__-__ __ ч
3.	Проверена разница температур включения/выключения ΔT насоса 1 и занесена в протокол?		__ К/_ К	__ К/_ К	__ К/_ К	__ К/_ К	__ К/_ К
	Проверена разница температур включения/выключения ΔT насоса 2 и занесена в протокол?		__ К/_ К	__ К/_ К	__ К/_ К	__ К/_ К	__ К/_ К
4.	Показания температуры всех температурных датчиков (проверено сопротивление датчиков)?		<input type="checkbox"/>	<input type="checkbox"/>	<input type="checkbox"/>	<input type="checkbox"/>	<input type="checkbox"/>
5.	Датчик температуры правильно расположен, изолирован и подключен?		<input type="checkbox"/>	<input type="checkbox"/>	<input type="checkbox"/>	<input type="checkbox"/>	<input type="checkbox"/>
6.	Проверена максимальная температура бака-водонагревателя Tmax для бака 1 и занесена в протокол?		__ °C	__ °C	__ °C	__ °C	__ °C
	Проверена максимальная температура бака-водонагревателя Tmax для бака 2 и занесена в протокол?		__ °C	__ °C	__ °C	__ °C	__ °C
7.	Поддерживается требуемая заданная температура (дополнительный нагрев) системой управления?		<input type="checkbox"/>	<input type="checkbox"/>	<input type="checkbox"/>	<input type="checkbox"/>	<input type="checkbox"/>
<b>Тепловой счётчик (если имеется)</b>							
1.	Период с ____ по ____ / ____ кВтч	2)	__-__ __ кВтч	__-__ __ кВтч	__-__ __ кВтч	__-__ __ кВтч	__-__ __ кВтч
2.	Датчик температуры расположен правильно, изолирован и подключен?		<input type="checkbox"/>	<input type="checkbox"/>	<input type="checkbox"/>	<input type="checkbox"/>	<input type="checkbox"/>
<b>Примечания</b>							
	Солнечная установка смонтирована в соответствии со всеми инструкциями и принята в эксплуатацию или проверена и прошла техническое обслуживание.		<input type="checkbox"/>	<input type="checkbox"/>	<input type="checkbox"/>	<input type="checkbox"/>	<input type="checkbox"/>
	Потребитель проинструктирован о принципе действия и эксплуатации солнечной установки.		<input type="checkbox"/>	<input type="checkbox"/>	<input type="checkbox"/>	<input type="checkbox"/>	<input type="checkbox"/>
	Печать фирмы / дата / подпись						

Таб. 16

1) Значение pH = индикатор кислотности рабочей жидкости; индикаторные полоски находятся в сервисном чемодане или их можно приобрести в аптеке.

2) См. инструкцию по данному оборудованию.

3) При необходимости.

4) Часы работы показаны не на каждом регуляторе. В год установка работает примерно 1200-2500 часов (в зависимости от параметров установки).

## 9 Неисправности

Указания по неисправностям можно также найти в инструкциях по монтажу регуляторов.

Вид неисправности		
Действие	Возможные причины	Рекомендации
<b>Насос не работает, хотя все необходимые условия включения соблюдены.</b>		
Не происходит загрузка бака от контура солнечного коллектора.	Неисправен насос.	Проверьте насос, замените при необходимости.
	Механическое заклинивание насоса.	Отверните винт со шлицевой головкой и проверните вал насоса отверткой. Не бейте по валу насоса!
	Насос не управляется регулятором.	См. инструкцию регулятора.
<b>Насос постоянно включается и выключается.</b>		
Низкое поступление тепла от солнечного коллектора.	Слишком малая разница между температурой включения и отключения регулятора.	Проверьте настройки регулятора.
	Большой объёмный поток.	Проверьте и отрегулируйте объёмный поток.
	Неправильное положение или подсоединение датчика температуры.	Проверьте положение датчика температуры.
<b>Насос не отключается.</b>		
Тепло транспортируется из бака.	Датчик температуры неисправен или неправильно расположен.	Проверьте положение, подключение и характеристики датчика температуры.
	Неисправен регулятор.	Указание: насосы с регулированием частоты вращения выключаются не сразу, а только после достижения наименьшей частоты вращения.
<b>Слишком горячая вода в контуре ГВС.</b>		
Опасность ошпаривания	Установлено слишком высокое ограничение температуры в баке-водонагревателе и смесителя горячей воды.	Установите более низкое ограничение температуры бака и смесителя горячей воды.
	Неисправен смеситель горячей воды	Проверьте, при необходимости замените теплообменник горячей воды.
<b>Холодная вода в системе ГВС (или мало горячей воды).</b>		
	Слишком низкие показатели регулятора температуры горячей воды на нагревательном элементе, на регуляторе нагрева или на смесителе горячей воды.	Установите температуру по соответствующей инструкции по эксплуатации (максимум 60 °C). Проверьте работу дополнительного нагрева.
<b>Высокая разница температур в контуре солнечного коллектора / высокая температура подающей линии / слишком быстро растущая температура коллектора</b>		
Низкое поступление тепла от солнечного коллектора или повреждение оборудования.	Ошибка датчика температуры или работы регулятора.	Проверьте датчик температуры и настройки регулятора.
	Воздух в системе.	Выпустите воздух.
	Низкий объёмный поток.	Проверьте / отрегулируйте объёмный поток.
	Забился трубопровод.	Проверьте / промойте трубопроводы.
	Коллекторные поля гидравлически не отбалансированы.	Выполните гидравлическую увязку.
<b>Потери давления в системе.</b>		
Низкое поступление тепла от солнечного коллектора.	Утечка рабочей жидкости солнечной установки в местах соединений.	Запаяйте неплотные места. Замените уплотнение. Подтяните резьбовые соединения.
	Утечка рабочей жидкости солнечного коллектора через открытый предохранительный клапан.	Проверьте предварительное давление и размеры расширительного бака.
	Выпустите пар через открытый воздухоотделитель (нормальный режим).	Закройте воздухоотделитель после выпуска воздуха.
	Повреждение из-за замерзания.	Проверьте защиту от замерзания.
<b>Нет показаний на расходомере при работающем насосе.</b>		
Низкое поступление тепла от солнечного коллектора.	Закрываются запорные устройства.	Откройте запорные устройства.
	Воздух в системе.	Выпустите воздух.
	Корпус индикации завис на ограничителе потока.	Очистите ограничитель потока.
<b>Шумы в поле коллекторов при сильном солнечном освещении (паровые удары).</b>		
Неплотности в контуре солнечного коллектора.	Невозможен равномерный поток через поле коллекторов.	Проверьте обвязку трубопроводами.
	Слишком большой или неисправный расширительный бак.	Проверьте расчёт, предварительное давление и рабочее давление расширительного бака.
	Низкая мощность насоса.	Проверьте насос, замените при необходимости.
	Затенение датчика температуры коллектора.	Устраните затенение.
	Перепутаны подающая и обратная линии.	Проверьте трубопроводы, поменяйте при необходимости.
	Воздух в системе.	Удалите воздух из системы и проверьте уклон трубопроводов.

Таб. 17

Вид неисправности		
Действие	Возможные причины	Рекомендации
<b>Бак-водонагреватель с нагревом от солнечного коллектора сильно остывает.</b>		
Высокие теплопотери.	Повреждена или неправильно смонтирована изоляция бака.	Проверьте изоляцию. Заизолируйте подключения бака.
	Неверные настройки регулятора для дополнительного нагрева.	Проверьте настройки регулятора котла.
	Однотрубная циркуляция (микроциркуляция в трубопроводах).	Выполните петлю теплоизоляции.
	Гравитационная циркуляция через коллекторное поле или циркуляционный трубопровод или дополнительный нагрев.	Проверьте гравитационные тормоза.
	Циркуляция горячей воды происходит слишком часто и/или по ночам.	Проверьте время включения и интервалы работы.
<b>При освещении запотевание стекла коллектора на длительное время.</b>		
Конденсат в коллекторе.	Недостаточная вентиляция коллектора (у вентилируемых коллекторов).	Очистите вентиляционные отверстия.
<b>Снижается мощность установки.</b>		
Низкое поступление тепла от солнечного коллектора.	Затенение коллекторов.	Устраните затенение.
	Воздух в системе.	Выпустите воздух.
	Насос работает с пониженной мощностью.	Проверьте насос.
	Грязь / известковый налет на теплообменнике.	Промойте / удалите известь из теплообменника.
	Сильное загрязнение стекол коллектора.	Промойте стекло коллектора очистителем стёкол (нельзя использовать ацетон).
<b>Работает дополнительный нагрев, несмотря на хорошую освещённость.</b>		
Низкое поступление тепла от солнечного коллектора.	Неисправен или неправильно расположен датчик температуры бака дополнительного нагрева.	Проверьте положение, монтаж и характеристики датчика температуры бака.
	Циркуляция неправильно подключена или слишком долго включена.	Проверьте подключение циркуляции, уменьшите продолжительность включения.
	Установлено высокое значение температуры дополнительного нагрева.	Проверьте настройки.
	Воздух в системе.	Выпустите воздух.
	Неисправен регулятор.	Проверьте регулятор, замените при необходимости.

Таб. 17

ООО "Бош Термотехника"  
141400, Московская обл., г.Химки, Вашутинское шоссе, вл. 24  
Телефон: +7 (495) 560-90-65  
www.buderus.ru | info@buderus.ru

195027, Санкт-Петербург, ул. Магнитогорская, д.21.  
Телефон: (812) 606-60-39 Факс: (812) 606-60-38

394007, Воронеж, ул. Старых Большевиков, 53А  
Телефон/Факс: (4732) 26 62 73

300041, Тула, ул. Советская, д.59  
Телефон/Факс: +7 4872 25-23-10

150014, Ярославль, ул. Рыбинская, д.44а, оф.410  
Телефон/Факс: (4852) 45-99-04

344065, Ростов-на-Дону, ул. 50-летия Ростсельмаша, 1/52, оф. 518  
Телефон/Факс: (863) 203-71-55

350980, Краснодар, ул. Бородинская, 150, офис, учебный центр, склад  
Телефон/Факс: (861) 266-84-18 (861) 200-17-90

400137, Волгоград, бульвар 30 лет Победы 21, ТРК Park-House, оф. 500  
Телефон: (8442) 55-03-24

354068, Сочи, ул. Донская, 14  
Телефон/Факс: (8622) 96-07-69

680026, г. Хабаровск, ул. Тихоокеанская, 73  
Телефон (4212) 45-65-75 Факс (4212) 45-65-76

690106, Владивосток, пр-т Красного Знамени, 3, оф. 501  
Телефон +7 (423) 246-84-20 Факс: +7 (423) 246-84-50

630015, Новосибирск, ул. Комбинатский переулок, д. 3. территория завода «Сибгормаш»  
Телефон: (383) 354-30-10 Факс: (383) 279-14-14

664047, Иркутск, ул. Пискунова, 54, оф. 15-17  
Телефон/Факс: (3952) 24-94-21

622000, Свердловская обл., г. Берёзовский, Режевской тракт, 15 км., строение 1  
Телефон: (343) 379-05-49, 379-05-89

454053, Челябинск, Троицкий тракт 11-Г, оф. 315  
Телефон 8-912-870-72-41

625023, Тюмень, ул. Харьковская, д.77, оф.602  
Телефон/Факс: (3452) 41-05-75

603140, Нижний Новгород, Мотальный переулок д. 8, офис В211,  
Телефон: (831) 461-91-73 Факс (831) 461-91-72.

422624, Татарстан, Лаишевский район, с. Столбище, ул. Советская 271  
Складской комплекс Q-Park Казань  
Телефон: (843) 567 14 67 Факс: (843) 567 14 68

443017 Самара, ул. Клиническая 261  
Телефон: (846) 336 06 08 Факс: (846) 268 84 37

450071, Уфа, ул. Ростовская 18, оф. 503  
Телефон/Факс: (347) 292 92 17, 292 92 18

426057, Ижевск, ул. М. Горького, 79, (цокольный этаж)  
Телефон/Факс: (3412) 912-884

610042, г. Киров, ул. Лепсе, д.22, оф.101  
Телефон/Факс: (8332) 215-679

614064, Пермь, ул. Чкалова, 7 оф. 30  
Телефон/Факс: (342) 249-87-55

413105, Энгельс, пр-т Ф. Энгельса 139  
Телефон/Факс: (8453) 56-29-77

355011, Ставрополь, ул. 50 лет ВЛКСМ, 93 оф. 69  
Телефон/Факс: (8652) 57-10-64

Bosch Thermotechik GmbH  
Sophienstrasse 30-32  
D-35576 Wetzlar  
www.bosch-thermotechnology.com

# **Buderus**