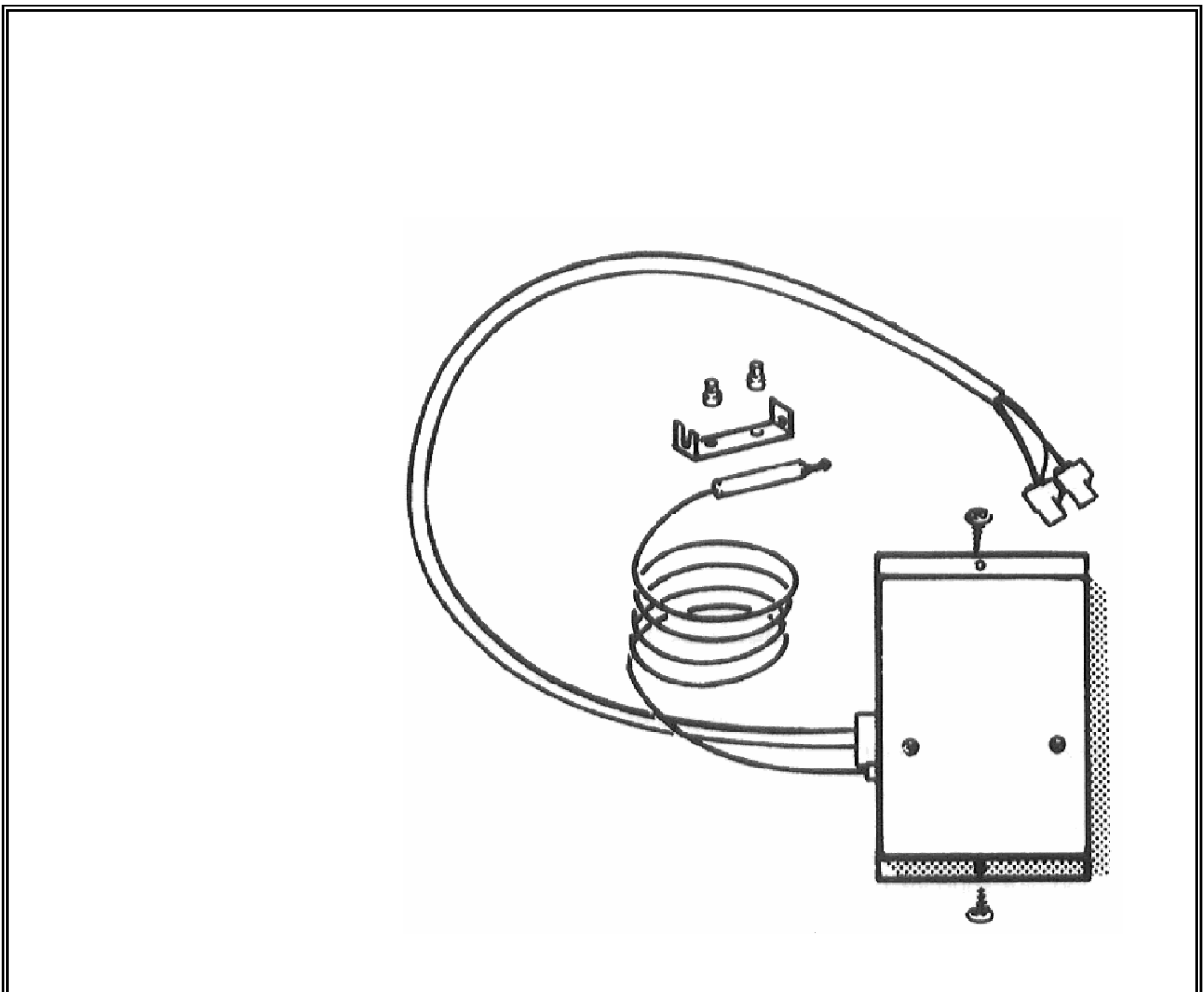


Инструкция по монтажу

Прибор контроля дымовых газов
AW50 Kombi для газовых
отопительных котлов G124 X/XV,
G134, G234, G334



Прибор контроля дымовых газов (*далее по тексту – ПКДГ*) необходимо устанавливать в тех случаях, когда отопительный котёл эксплуатируется в квартире или в других аналогичных жилых помещениях. Кроме того, установка таких устройств может быть предписана национальными или региональными директивами или нормами, например, при эксплуатации котла при установке в чердачном помещении.

Запрещается отключать ПКДГ даже при возникновении внештатных ситуаций. Вмешательство в работу устройства может привести к утечке отработанных газов в помещение и создать угрозу для жизни людей и домашних животных.

ПКДГ прерывает подачу газа к горелке при обнаружении утечки отработанных газов в помещение, и горелка выключается. Примерно через 15 минут горелка автоматически выполнит попытку повторного включения, если есть сигнал о потребности в тепле. Это время можно сократить в сервисных целях, выключая и снова включая котёл на панели регулятора,

Частое срабатывание прибора контроля дымовых газов свидетельствует о наличии функциональной ошибки в работе системы дымоотведения. Эту ошибку необходимо немедленно обнаружить и устранить. При замене деталей разрешается применять только оригинальные запасные части.

Котлы с ПКДГ запрещается оснащать заслонкой дымохода после тягопрерывателя.

В случае эксплуатации сдвоенных котельных установок необходимо каждый котёл оснастить **отдельным** устройством контроля дымовых газов.

Монтаж и электрическое подключение ПКДГ имеют право выполнять только представители специализированного сервисного центра «Buderus», имеющие соответствующие полномочия.

Комплект поставки

- Прибор контроля дымовых газов
- Монтажные материалы
- Инструкция по монтажу
- Электрическая схема подключения

Монтаж прибора управления и электрическое подключение

- Полностью отключить котельную установку от электропитания, например, выключить аварийный выключатель перед входом в помещение котельной.
- Снять тыльный кожух котла и обеспечить доступ к регулятору котла (см. соответствующую «Инструкцию по монтажу котла»). В настоящей «Инструкции» на рисунках в качестве примера показаны системы регулирования «2000» и «4000».
- Для котлов G134: снять фронтальную облицовку котла.
- Прикрепить прибор управления ПКДГ двумя саморезами из комплекта поставки (Рис. 2 – 5).

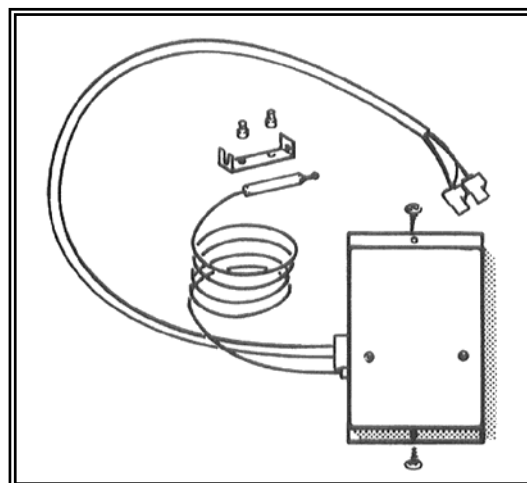


Рис. 1: Комплект поставки AW50 Kombi

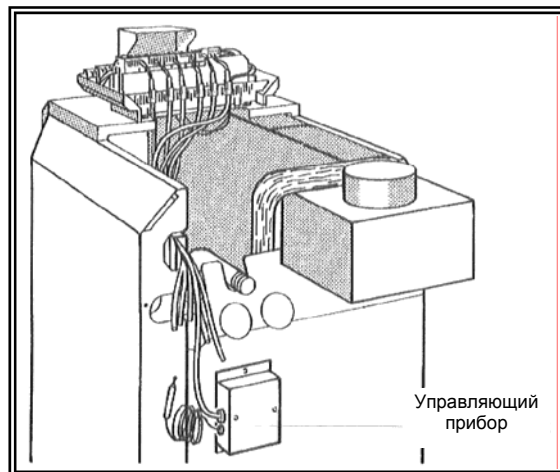


Рис. 2: Расположение прибора управления ПКДГ на котле G124X

- Проложить линию подключения к регулятору котла; выполнить штекерное соединение согласно электрической схеме управляющего устройства.

В сдвоенных котельных установках каждый прибор ПКДГ подключается к регулятору соответствующего котла.

- Зафиксировать кабельную линию хомутами на регуляторе котла и, кроме G134, на тыльной стенке котла.

Кабели не должны соприкасаться с горячими частями котла или с деталями тягопрерывателя. В сдвоенных котлах запрещается прокладывать кабельные линии между котловыми блоками в районе сборника (коллектора) дымовых газов.

- Установить на место фронтальную облицовку котла (на G134) и тыльный кожух, закрыть регулятор.

Контроль функционирования

- Включить котёл (смотри соответствующую «Инструкцию по вводу котла в эксплуатацию»).
- Установить температуру котловой воды на максимальное значение. Установить ручку «Abgastest» (= «Тестирование дымовой трубы») на регуляторе Ecomatic в позицию «Трубочист/Вручную».
- Удерживать датчик температуры дымовых газов в центре потока уходящих газов при работающей горелке.

Примерно через 120 секунд подача газа прекратится, горелка выключится. Примерно через 15 минут горелка автоматически снова включится, если есть сигнал о потребности в тепле.

В период этого времени задержки можно смонтировать датчик температуры дымовых газов на тягопрерывателе или на коллекторе сдвоенной котловой установки.

Монтаж датчика температуры дымовых газов

- Следует поместить датчик температуры дымовых газов в предназначенный для него кронштейн, затем привинтить кронштейн вместе с датчиком двумя винтами на внутренней стороне тягопрерывателя или на коллекторе сдвоенного котла.

Активная средняя часть датчика должна размещаться по центру дымовой трубы (Рис. 6 – 11)

Дополнение на фирменной табличке

Данные «B11» о типе котла на фирменной табличке необходимо дополнить буквами «BS» несмываемым маркером: «B11BS».

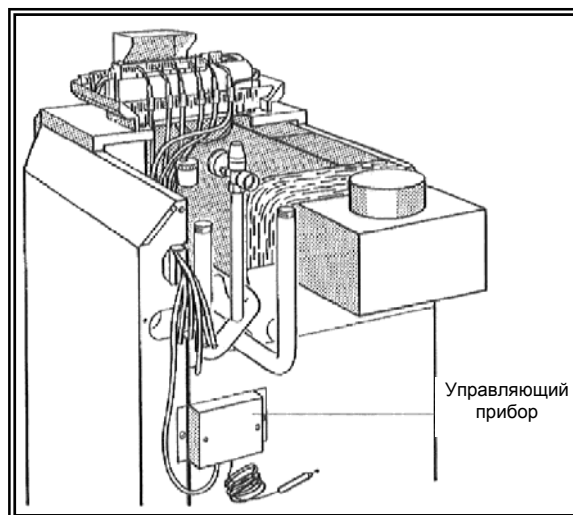


Рис. 3: Установка управляющего прибора ПКДГ на котле G124 XV

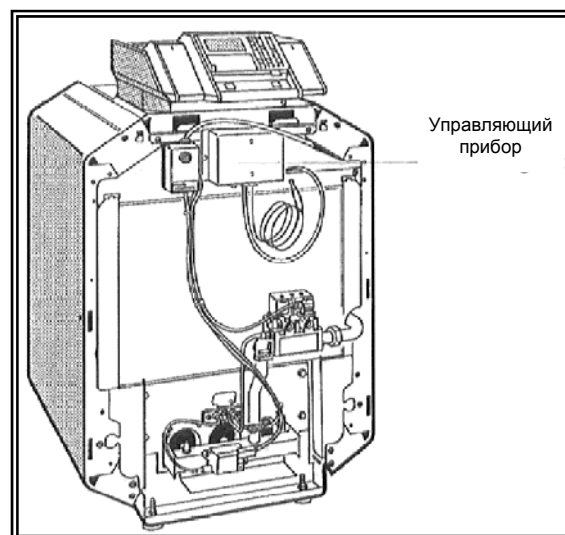


Рис. 4: Установка управляющего прибора ПКДГ на котле G134

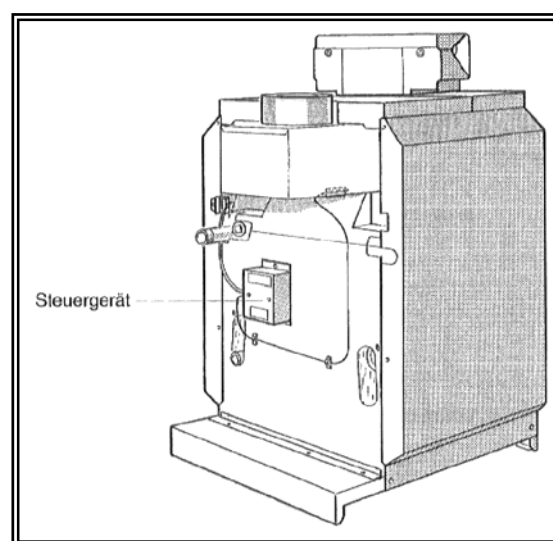


Рис. 5: Установка управляющего прибора ПКДГ, как пример, на котле G334 XZ также для G234X и G334 XD

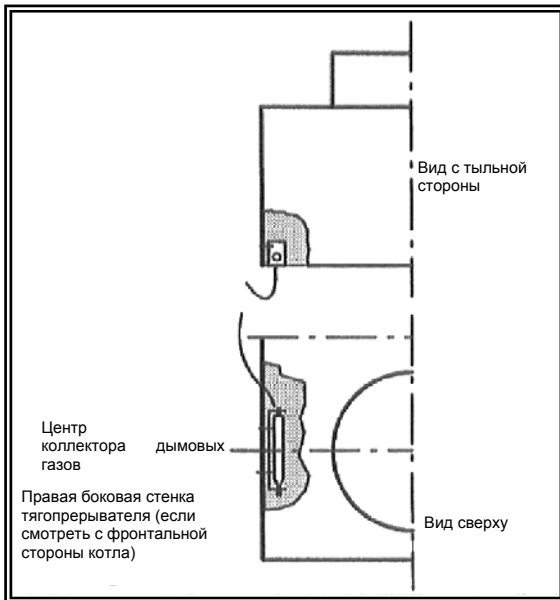


Рис. 6: Датчик температуры дымовых газов на котле G124 X/IV

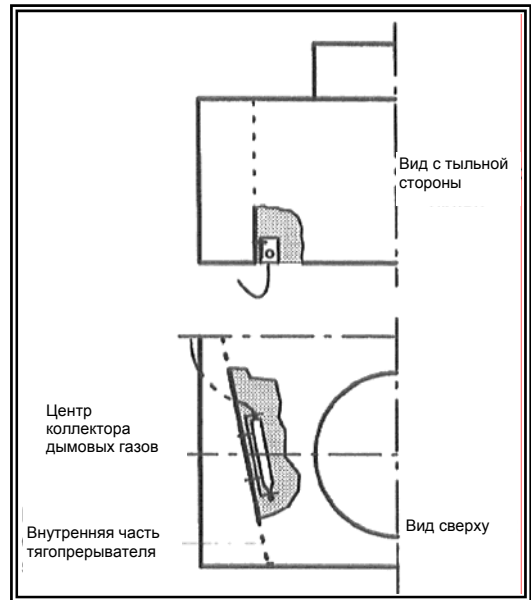


Рис. 9: Датчик температуры дымовых газов на котле G234, до типоразмера 6 секций

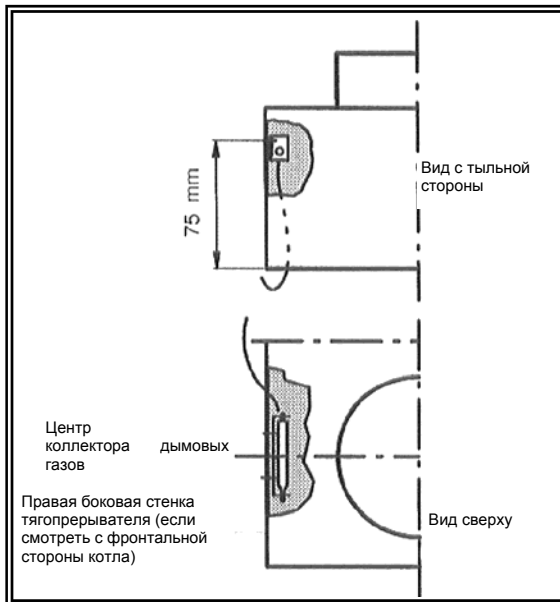


Рис. 7: Датчик температуры дымовых газов на котле G134, типоразмер 2 секции

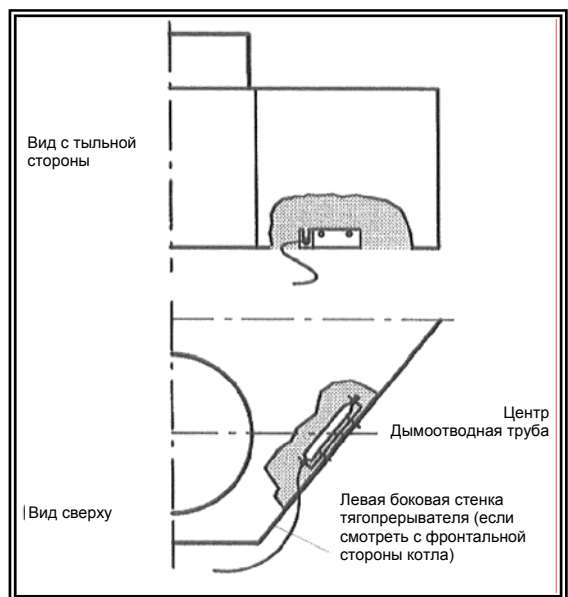


Рис. 10: Датчик температуры дымовых газов на котле G234, типоразмер 7 секций и G334 XZ

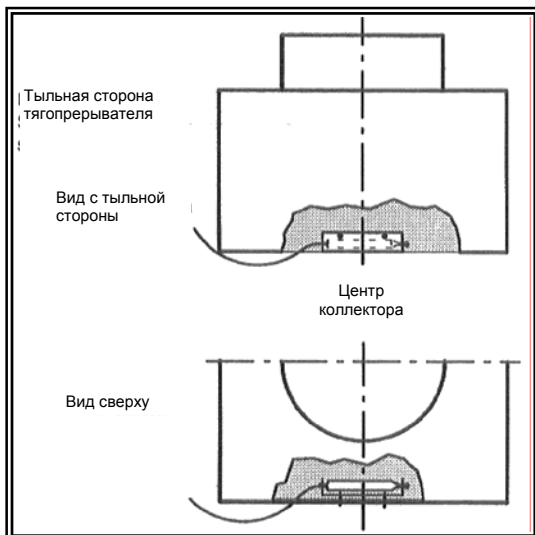


Рис. 8: Датчик температуры дымовых газов на котле G134, начиная с типоразмер 3 секции

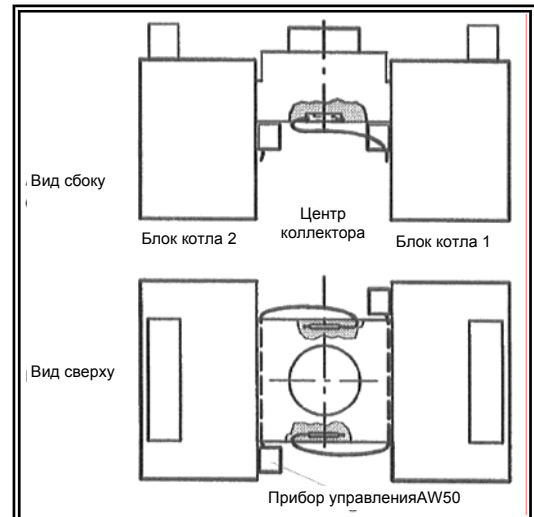


Рис. 11: Два устройства слежения за дымовыми газами AW50 на котельной установке G334 XD