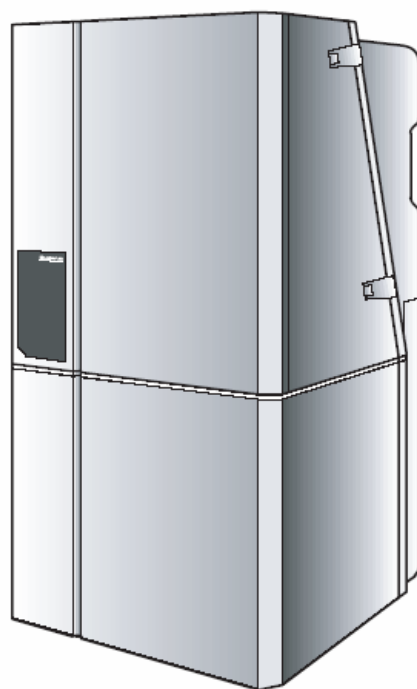
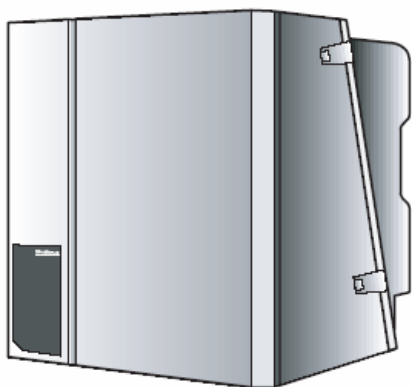


Инструкция по обслуживанию

Logamax plus
GB112-24/24T25/29/43/60



Buderus

Важные общие указания по применению

Это устройство должно применяться только по назначению и в соответствии с инструкциями по обслуживанию. По закону любая работа по техническому обслуживанию должна проводиться монтажной организацией, зарегистрированной CORGI.

Устройство может использоваться только в сочетании с блоками, принадлежностями и запасными частями, перечисленными в инструкциях по монтажу и обслуживанию. Другие сочетания блоков, принадлежностей и расходных материалов могут применяться только при условии, что они полностью удовлетворяют соответствующим спецификациям и при этом никоим образом не нарушаются характеристики и безопасность системы.

Подлежит техническим изменениям!

Как результат нашей политики постоянного совершенствования могут возникать небольшие расхождения между иллюстрациями, функциональными этапами и техническими данными.

1 Сообщения - Универсальная автоматическая горелка (UBA) 4

1.1 Оперативные сообщения 5

1.2 Сообщения об отказах 6

2 Отказы, которые UBA не отображает 8

3 Устранение отказов 9

3.1 Схемы планомерной диагностики и устранения отказов 10

3.2 Операции устранения отказов 53

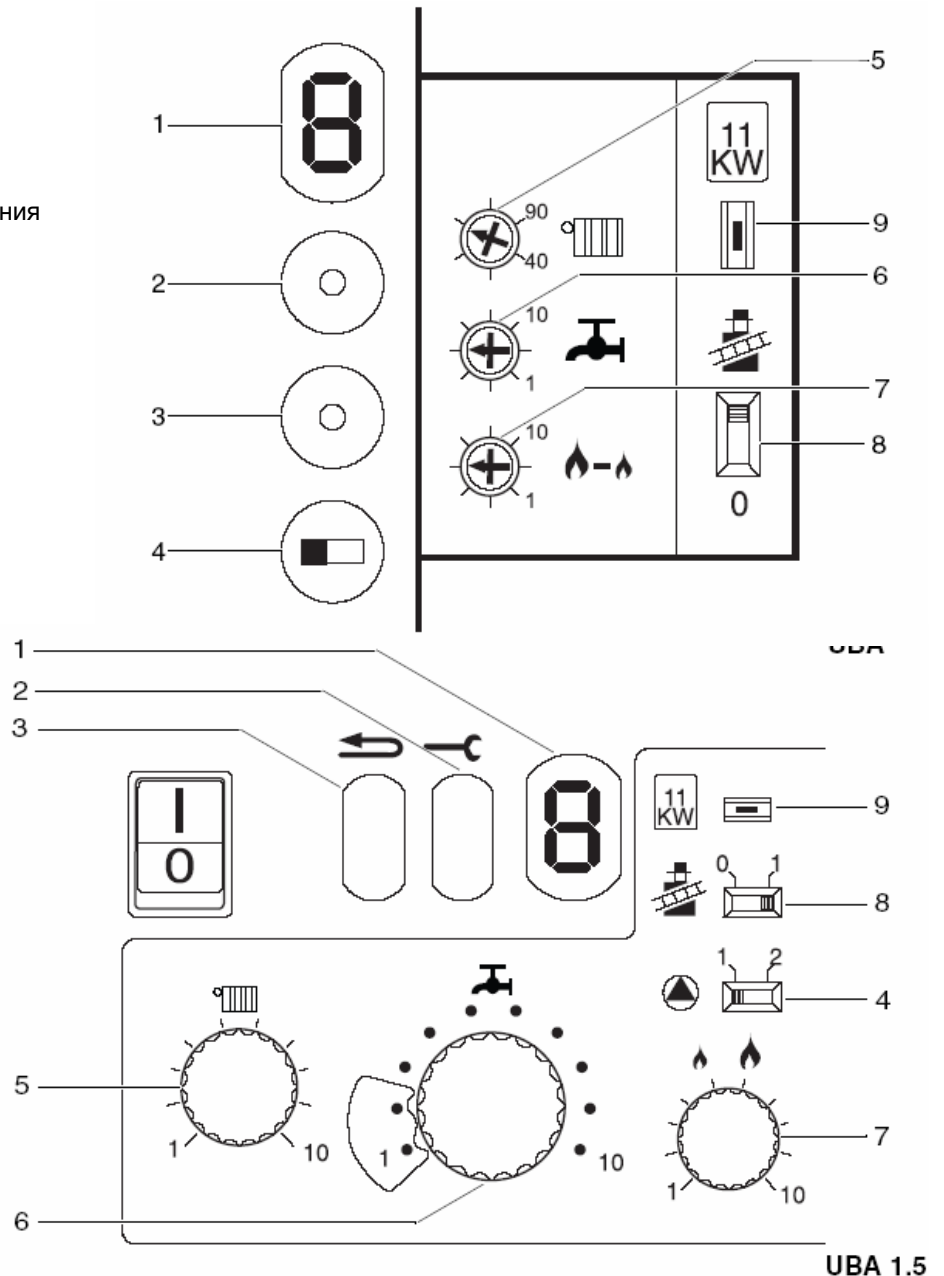
Обратите внимание, что операции обслуживания, описанные здесь, должны выполняться только квалифицированной фирмой технического обслуживания. Работа на газопроводах и арматуре точно также должны выполняться только официальным поставщиком услуг.

Важное примечание:

В тепловых газовых котлах, выпущенных после 1996 года, отсутствует дифференциальное реле давления, устройство контроля давления газа, трансформатор или предохранитель блока вентилятора. Напряжение питания блока вентилятора изменено с 24 В на 230 В.

Различные типы UBA

1. Дисплей
2. Кнопка "service"
3. Кнопка "reset"
4. Выключатель насоса
5. Температура среды в котле
6. Температура горячего водоснабжения
7. Регулятор тепловой мощности
8. Переключатель очистки дымохода
9. Перемычка 11 кВт



1 Сообщения - Универсальная автоматическая горелка (УВА)

Эксплуатационное состояние и наличие неисправности отображаются на дисплее (рис. 1). Сообщение содержит два знака. Первый знак отображается автоматически.

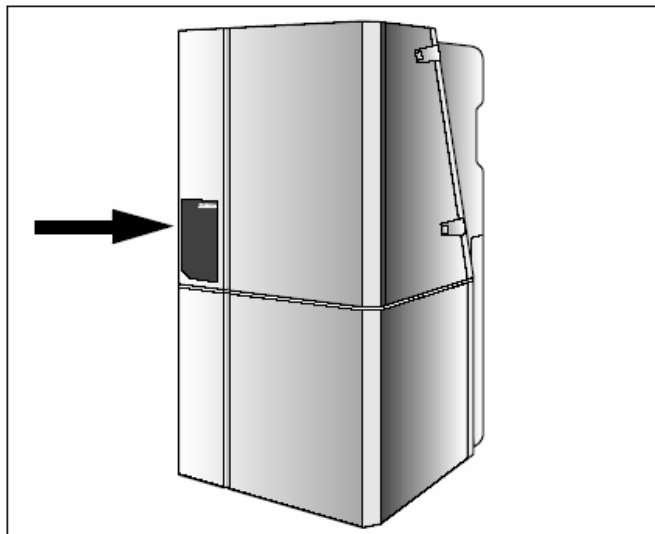


Рис. 1 Дисплей

Для отображения второго знака:

- Откройте крышку панели управления (рис. 2)

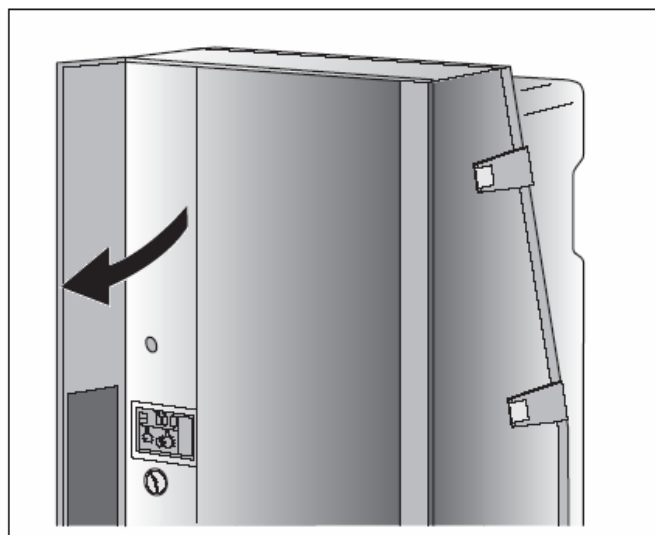


Рис. 2 Крышка панели управления

- Нажмите кнопку "service" (рис. 3)

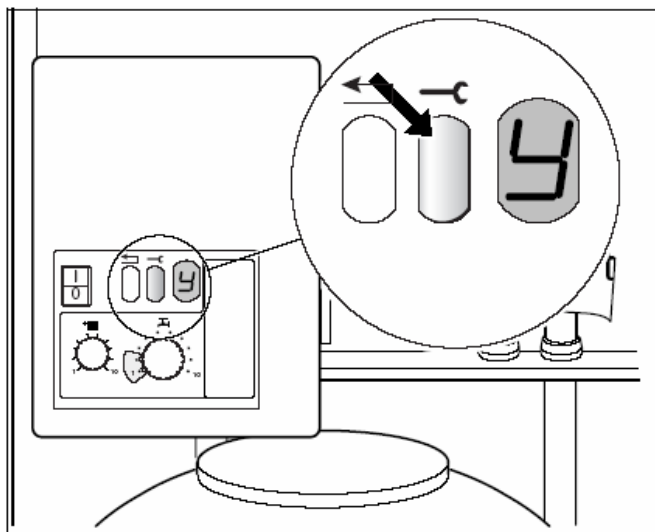


Рис. 3 Кнопка "service"

1.1 Оперативные сообщения

Оперативные сообщения указывают текущий статус работоспособности котла Logamax plus GB112.

Отображение	Отображение после нажатия кнопки "service"	Значение
0		Котел Logamax plus GB112 готов к работе
	Я	Периодический цикл горелки, пять минут после запуска горелки.
	С	Ожидание срабатывания трехходового клапана.
	Н	Включен режим резерва, котел Logamax plus GB112 готов к подаче тепла или горячего водоснабжения.
	L	Самопроверка UBA после нажатия "reset" или включения котла Logamax plus GB112; первый период безопасности.
	P	Самопроверка UBA после нажатия "reset" или включения котла Logamax plus GB112; период безопасности.
	U	Самопроверка UBA после нажатия "reset" или включения котла Logamax plus GB112; период безопасности.
	У	Достигнута уставка температуры среды (разность температур переключения ± 2 К).
-,		Котел Logamax plus GB112 работает в отопительном режиме
	Я	Режим "очистки дымохода", регулятор температуры шунтирован, котел Logamax plus GB112 нагревает среду до температуры, заданной заранее.
	Н	Нормальный режим отопления
	У	Режим обслуживания
=,		Котел Logamax plus GB112 работает в режиме горячего водоснабжения
	Н	Нормальный режим горячего водоснабжения
г		Сброс (удерживайте кнопку "reset" нажатой 5 с для возврата UBA в режим резерва)

1.2 Сообщения об отказах

Отображение	Отображение после нажатия кнопки "service"	Значение	Схема устранения отказа
1		Дымовые газы	
	С	STB дымовых газов сработал.	стр. 10
2		Подача воды	
	С	Температура датчика защиты превысила 95 °С.	стр. 12
	F	Чрезмерная разность температур между датчиком защиты и датчиком прямой воды.	стр. 13
	P	Чрезмерное повышение температуры на датчике защиты.	стр. 14
	U	Чрезмерная разность температур прямой и обратной воды.	стр. 15
3		Подача воздуха	
	С	Дифференциальное реле давления не включилось в запрограммированный период, либо неисправен разъем, либо поврежден провод.	стр. 16
	U	Дифференциальное реле давления отключилось в период промывки, плохо присоединен или поврежден провод.	стр. 19
4		Температуры	
	A	Температура датчика прямой воды превысила 100 °С.	стр. 22
	С	Неисправность предохранителя F2 или срабатывание термостата горелки	стр. 24
	F	Температура датчика защиты превысила 100 °С.	стр. 26
	L	Короткое замыкание в датчике защиты	стр. 27
	P	Потеря контакта или неисправность датчика защиты	стр. 28
	U	Короткое замыкание в датчике температуры прямой воды	стр. 29
	Y	Потеря контакта или неисправность датчика температуры прямой воды	стр. 30
5		Коммуникации	
	С	Котел Logamax plus GB112 отключился после подключения ПК или ручного терминала	стр. 31

Отображение	Отображение после нажатия кнопки "service"	Значение	Схема устранения отказа
Б		Контроль факела	
	А	Нет сообщения ионизации после поджига, или неисправность предохранителя F1.	стр. 32
	С	Есть сообщение ионизации, но нет факела.	стр. 36
	Н	Факел гаснет после открытия основного газового клапана.	стр. 38
	Л	Факел гаснет на этапе прогрева.	стр. 38
Г		Напряжение сети	
	А	Напряжение на UBA слишком низко или слишком высоко.	стр. 39
	С	Напряжение сети исчезло после предупредительного сообщения.	стр. 40
	Ф	Неисправность предохранителя F3 или системная ошибка UBA.	стр. 41
	Н	Скачки напряжения на UBA.	стр. 42
	Л	Ошибка таймера UBA.	стр. 43
В		Общий отказ / давление газа	
	Л; У	Замыкание внешнего контакта (например, устройства регулирования температуры обогрева полов) или слишком низкое давление газа.	стр. 44
	Любое показание, кроме Р	Системная ошибка	стр. 47
Д	Любое показание, кроме Л, С, U	Системная ошибка	стр. 45
	А, Ф, Н, Р	Системная ошибка (неисправность UBA).	
	С	Неправильно подключена схема UBA.	стр. 46
	Л	Неправильно подключена схема газового клапана или системный отказ UBA.	стр. 47
	U	Неисправность KIM	
Е		Системный отказ UBA	
	Р	Установлена несовместимая горелка UBA.	стр. 48
	Любое показание, кроме Р	Системная ошибка	стр. 45

2 Отказы, которые UBA не отображает

Режим горячего водоснабжения

Хотя горелка UBA выглядит готовой к использованию, может возникнуть ситуация, когда кран горячей воды открыт, а вода не идет или течет только короткое время.

Схема устранения отказа: стр. 49.

Режим отопления

Хотя горелка UBA выглядит готовой к использованию, и температура помещения еще не достигла заданного уровня, котел Logamax plus GB112 отказывается переходить в режим отопления.

Схема устранения отказа: стр. 51.

3 Устранение отказов

Следующие схемы предназначены для планомерного устранения отказов.

При проведении диагностики воспользуйтесь случаем, чтобы проверить правильность подключения к горелке UBA всех разъемов и зажимов проводов.



ПРЕДОСТЕРЕЖЕНИЕ!

Отключите котел Logamax plus GB112 ПЕРЕД проверкой присоединений.

Всякий раз после устранения отказа нажимайте кнопку “reset” (и удерживайте ее не менее пяти секунд), чтобы деблокировать горелку UBA и вернуть ее в режим резерва.



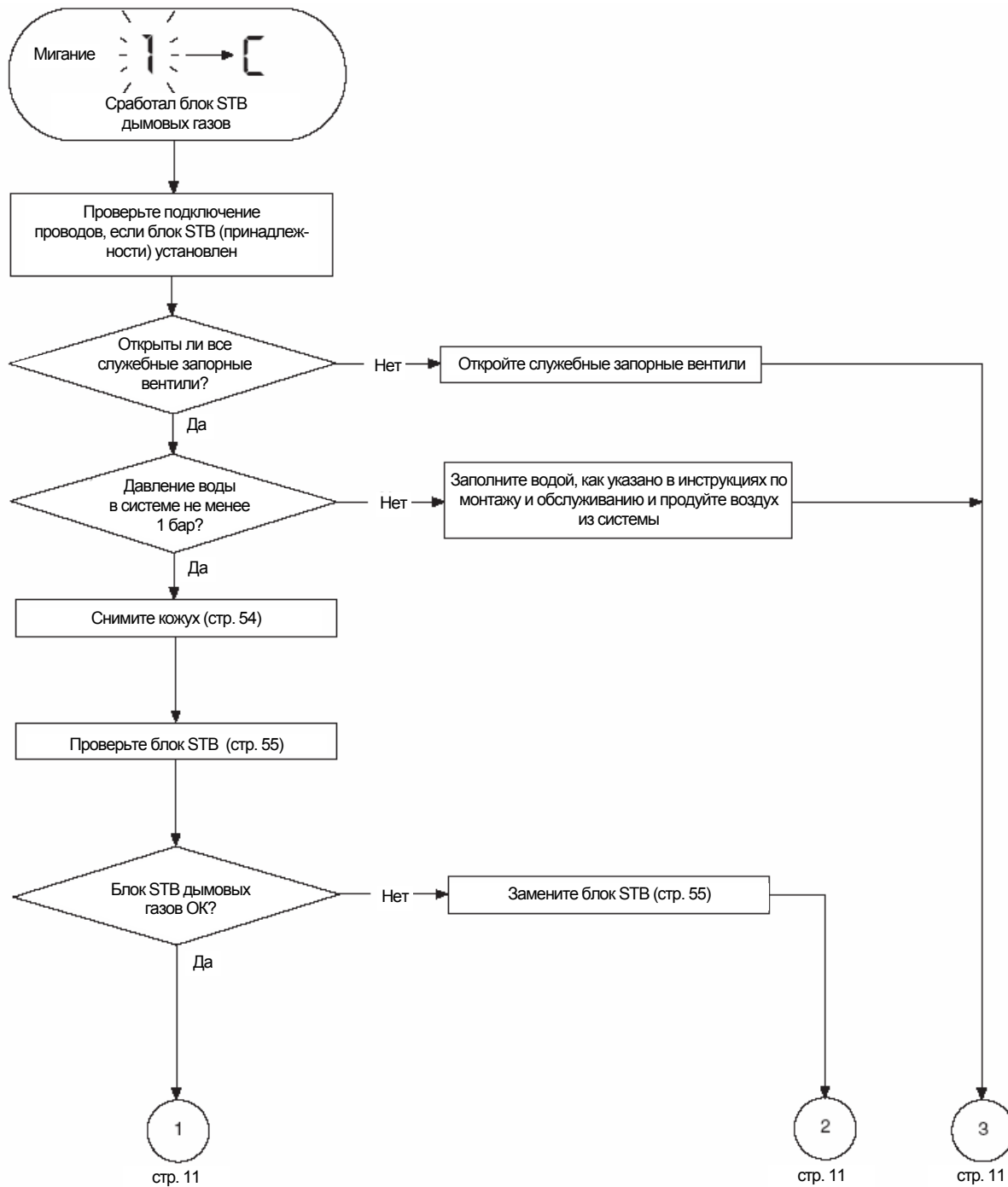
ПРИМЕЧАНИЕ!

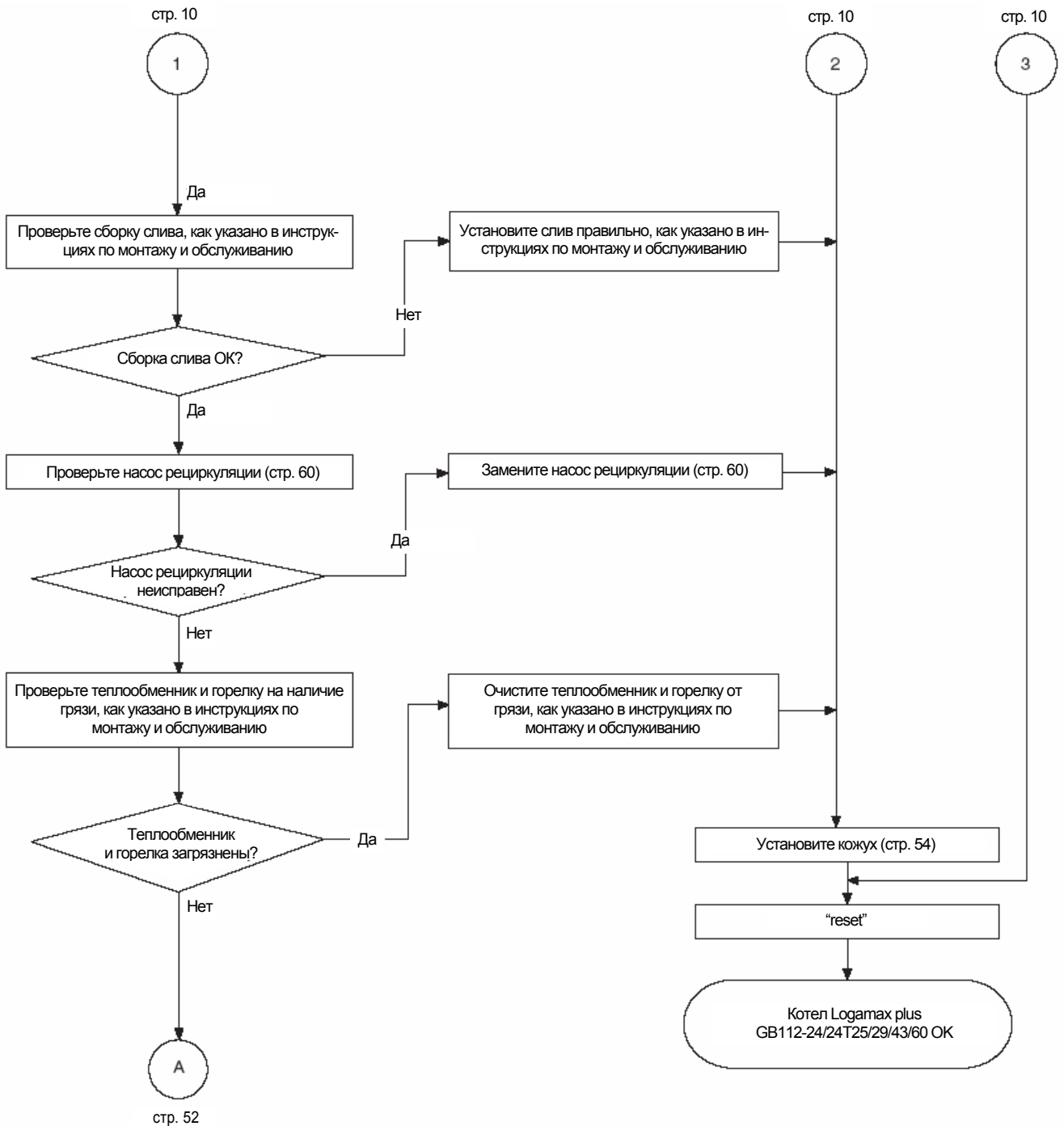
Систему **нельзя** перезапустить путем отключения сетевого выключателя.

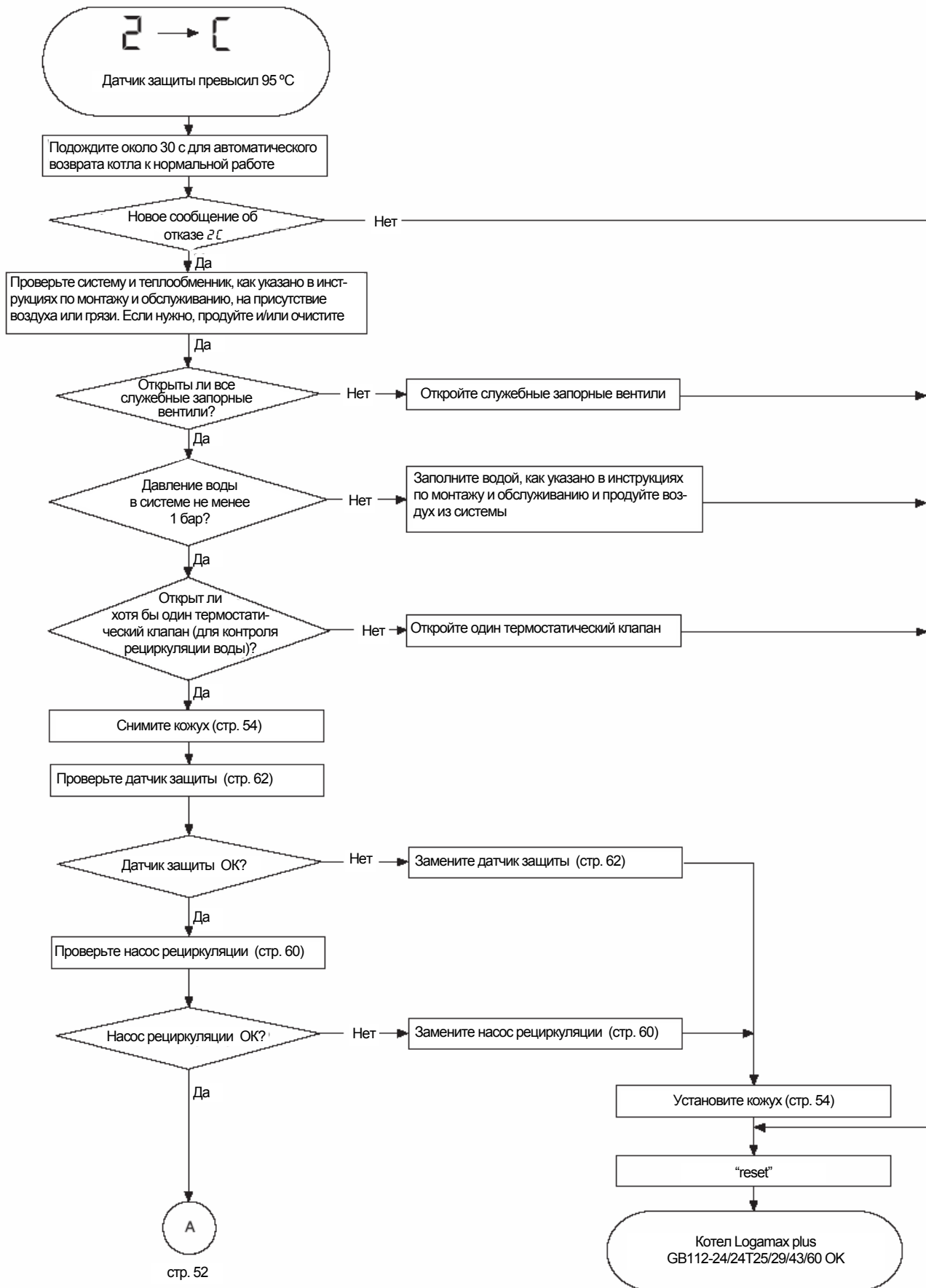
Если то же самое сообщение об отказе отображается снова, смотрите соответствующую схему устранения отказа и повторите диагностику отказа и процедуру его устранения.

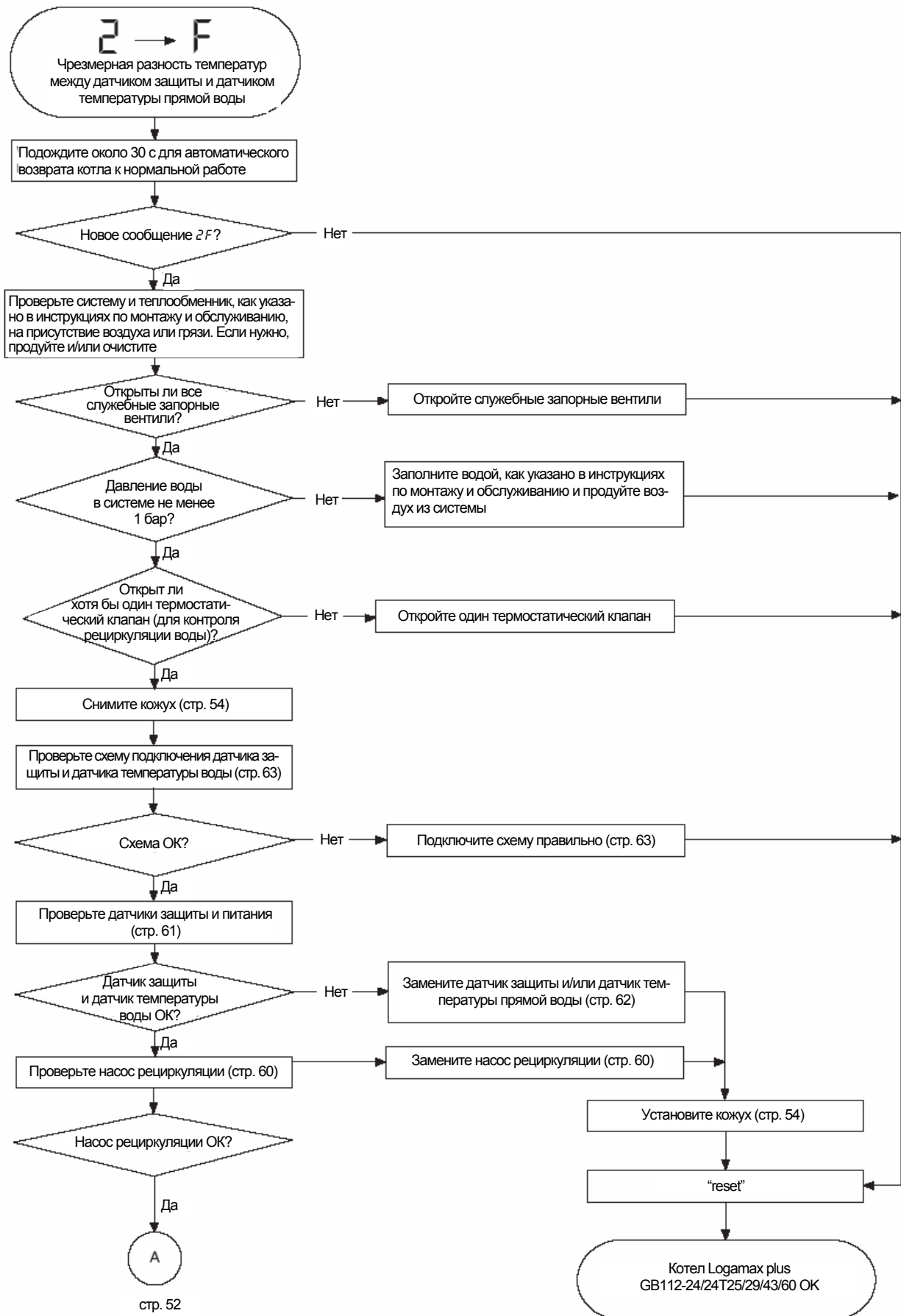
Некоторые операции устранения отказов должны осуществляться на котле Logamax plus GB112, находящемся в отопительном режиме. Для этого переключатель очистки дымохода должен быть установлен в положение символа очистки. Не забудьте вернуть переключатель очистки дымохода в положение “0” после завершения работы.

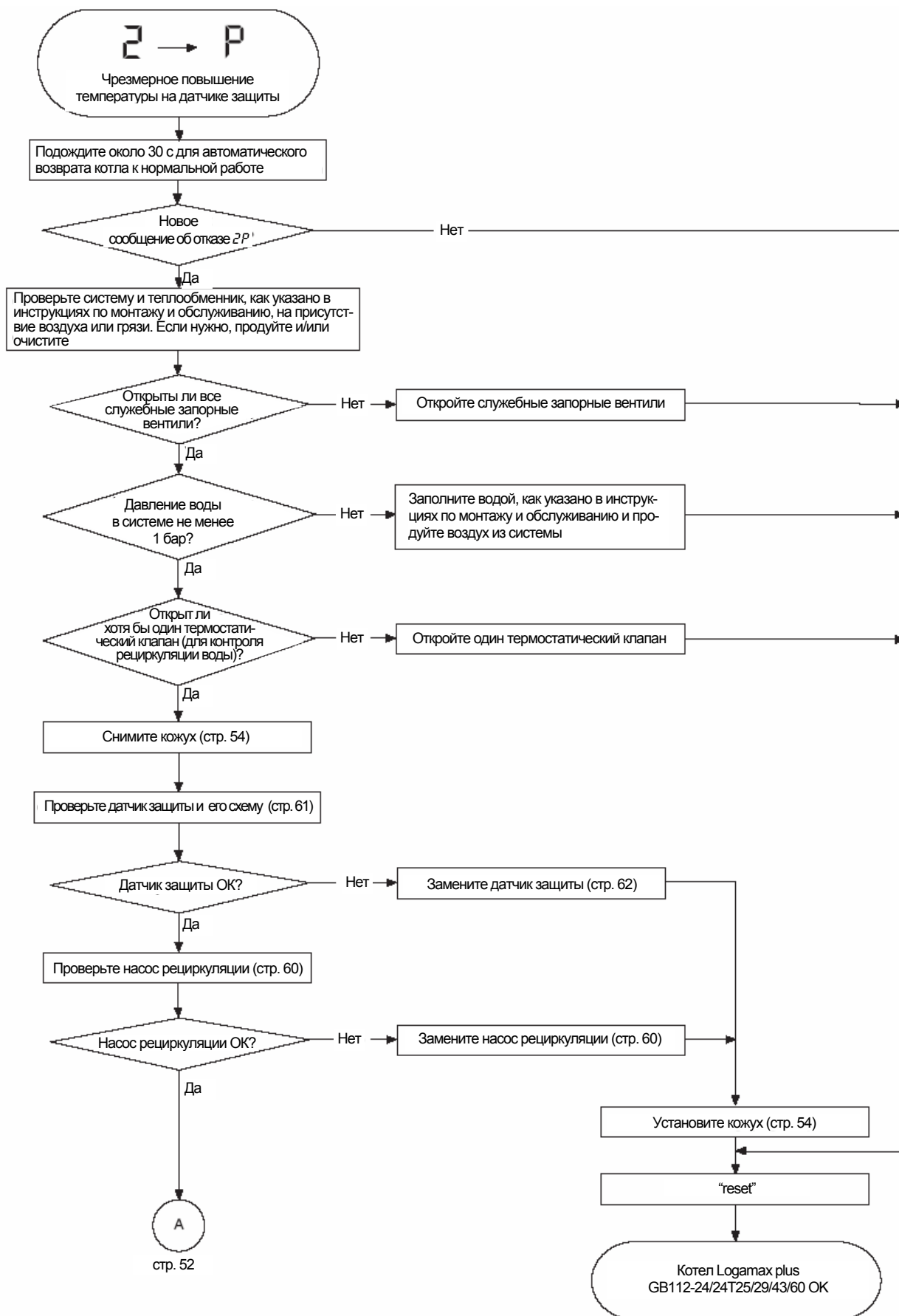
3.1 Схемы планомерной диагностики и устранения отказов

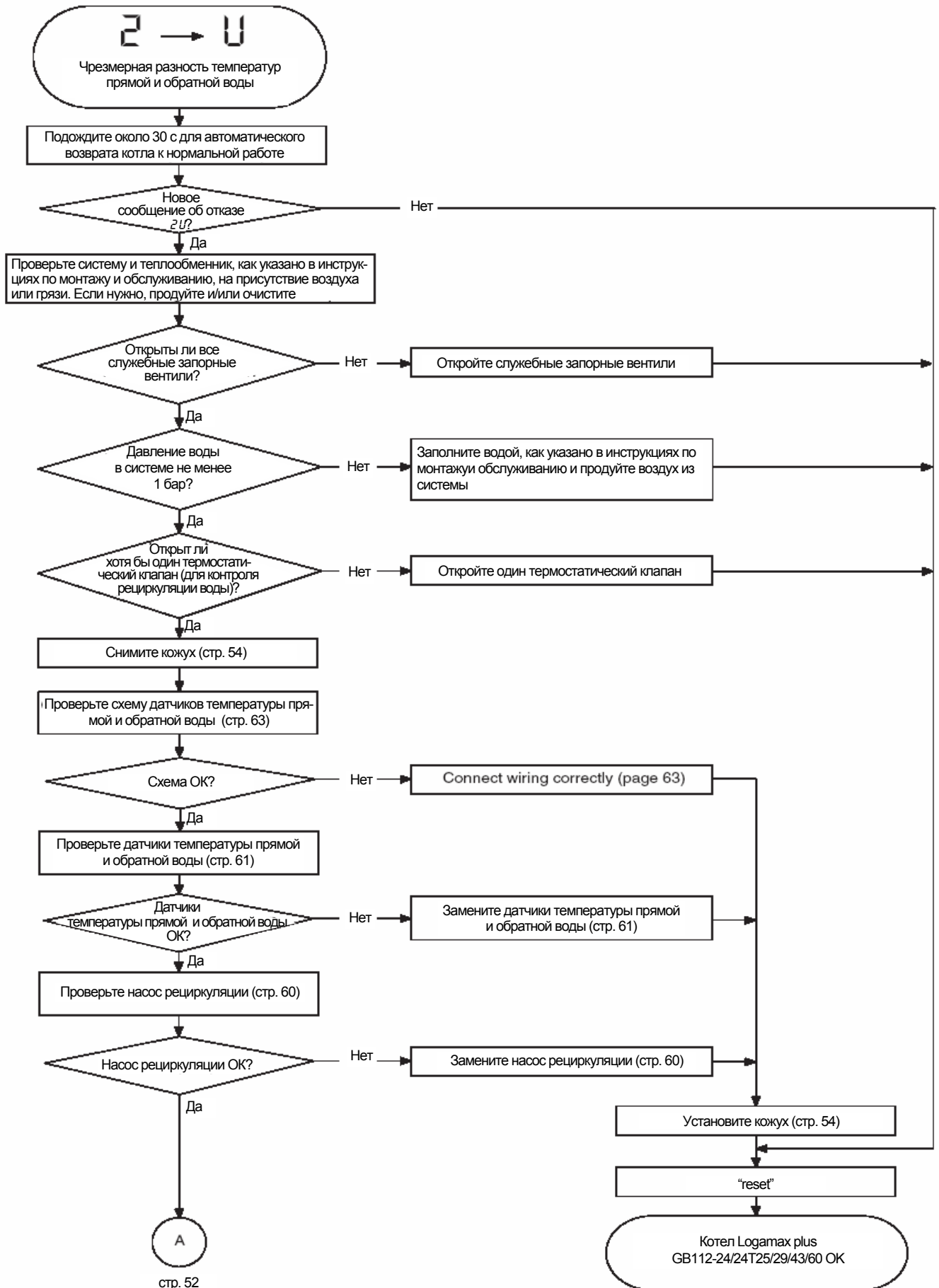


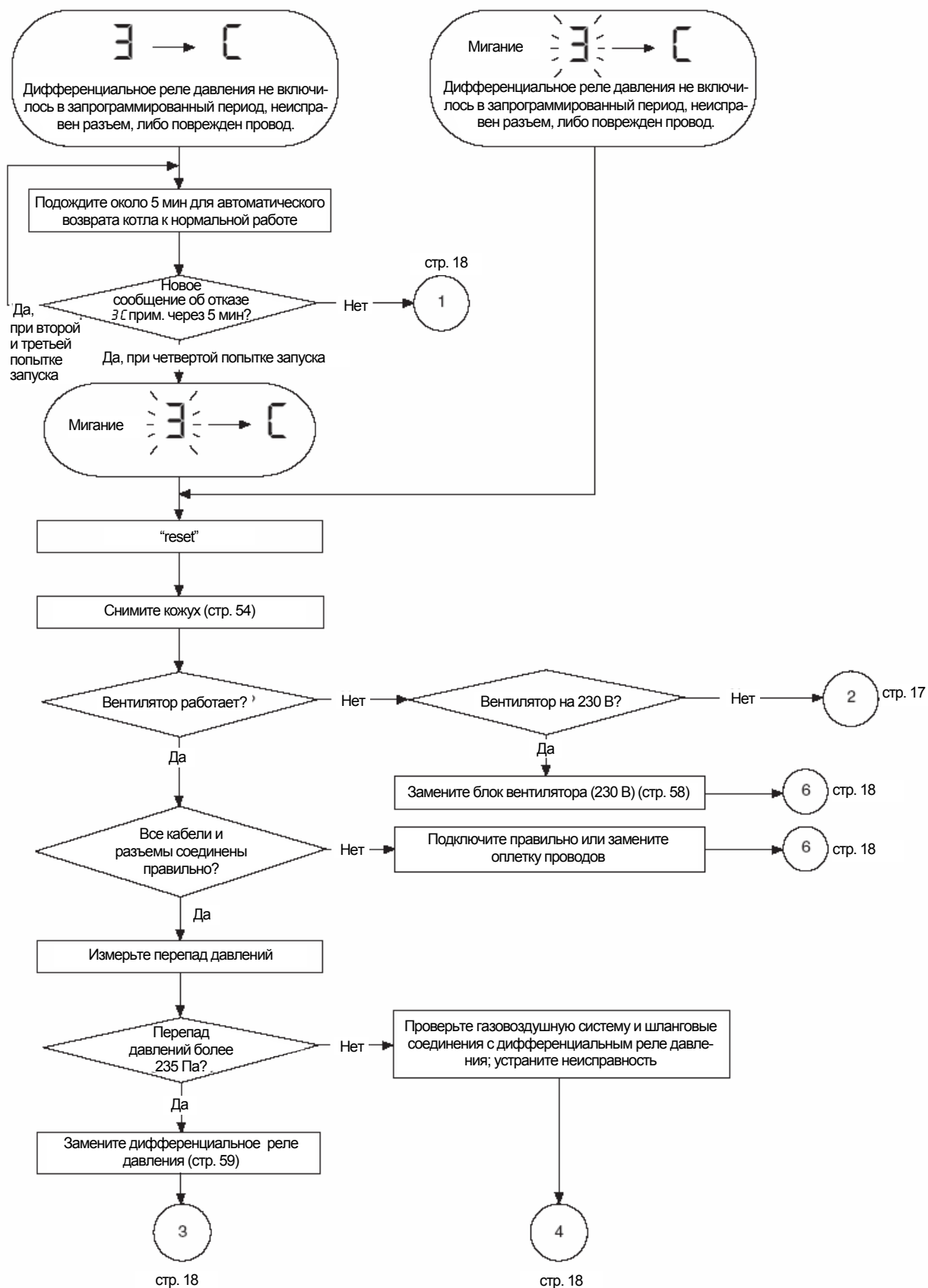


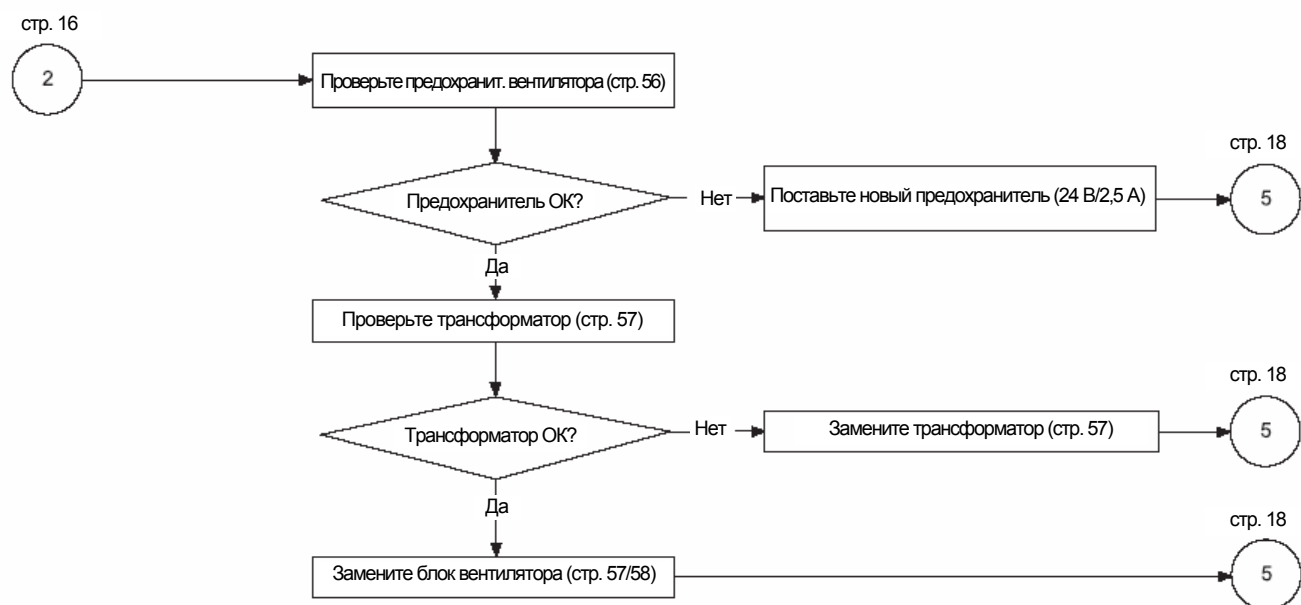


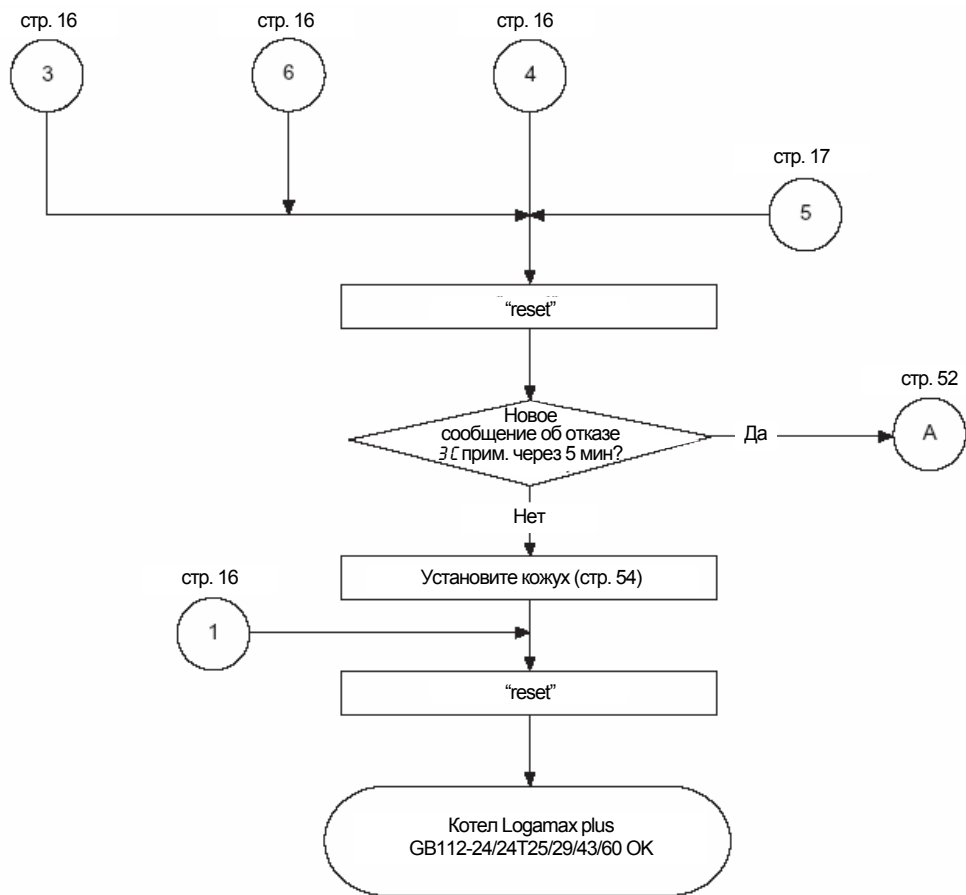


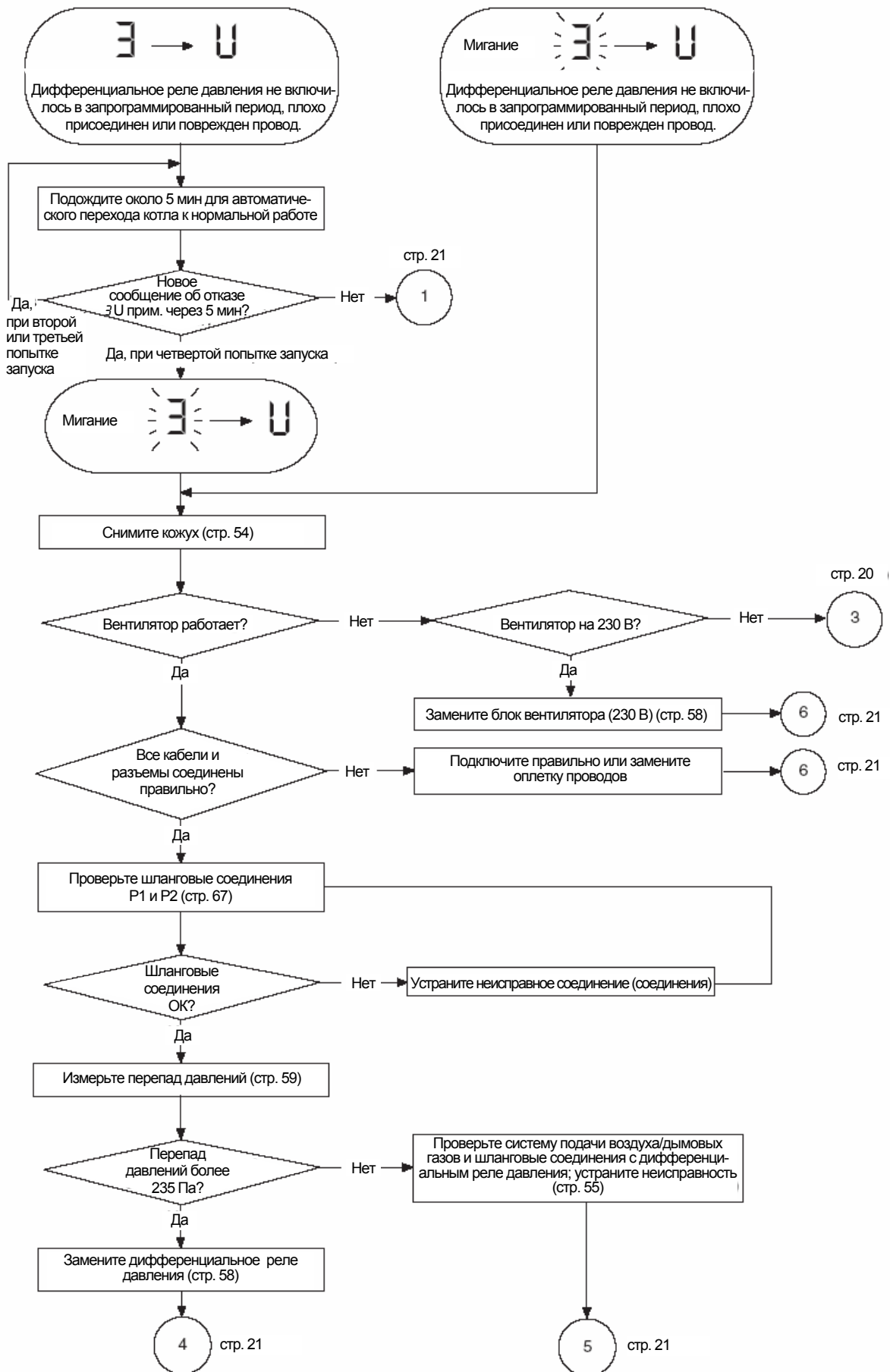


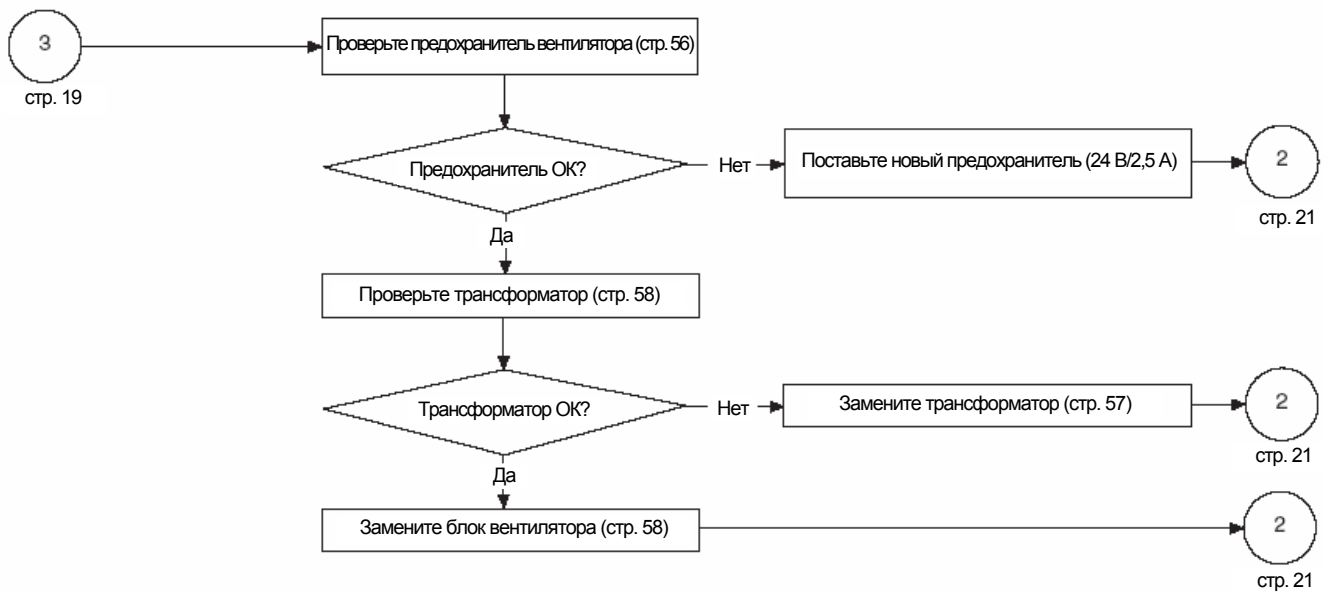


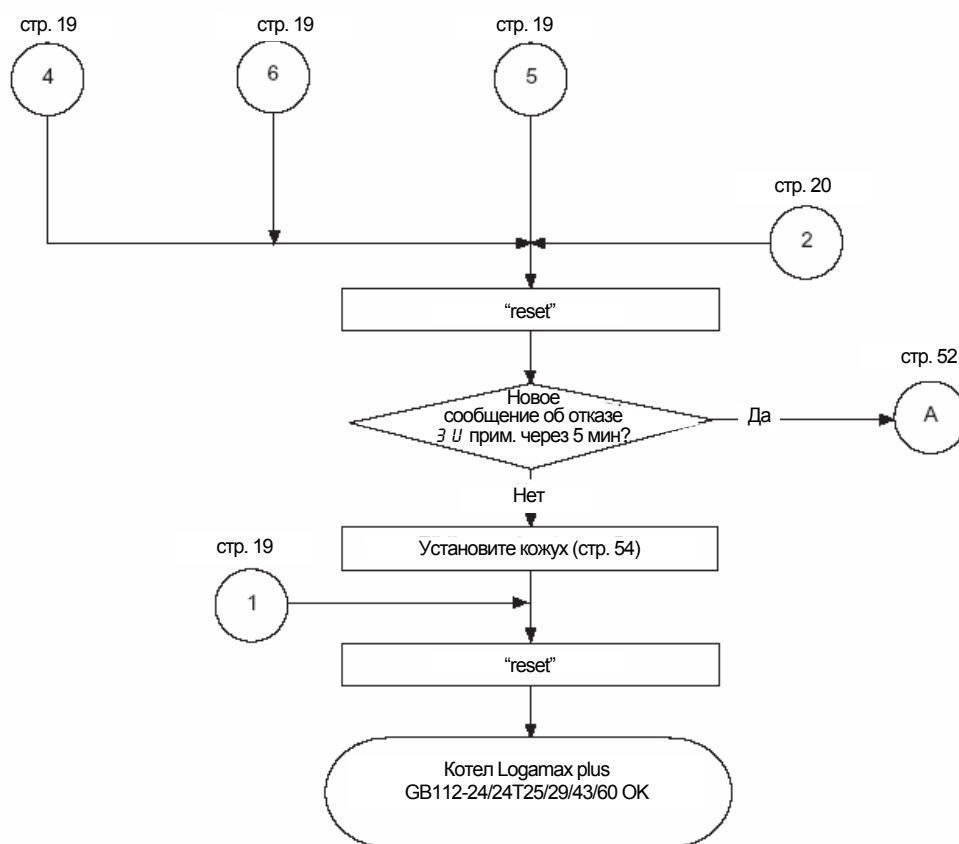


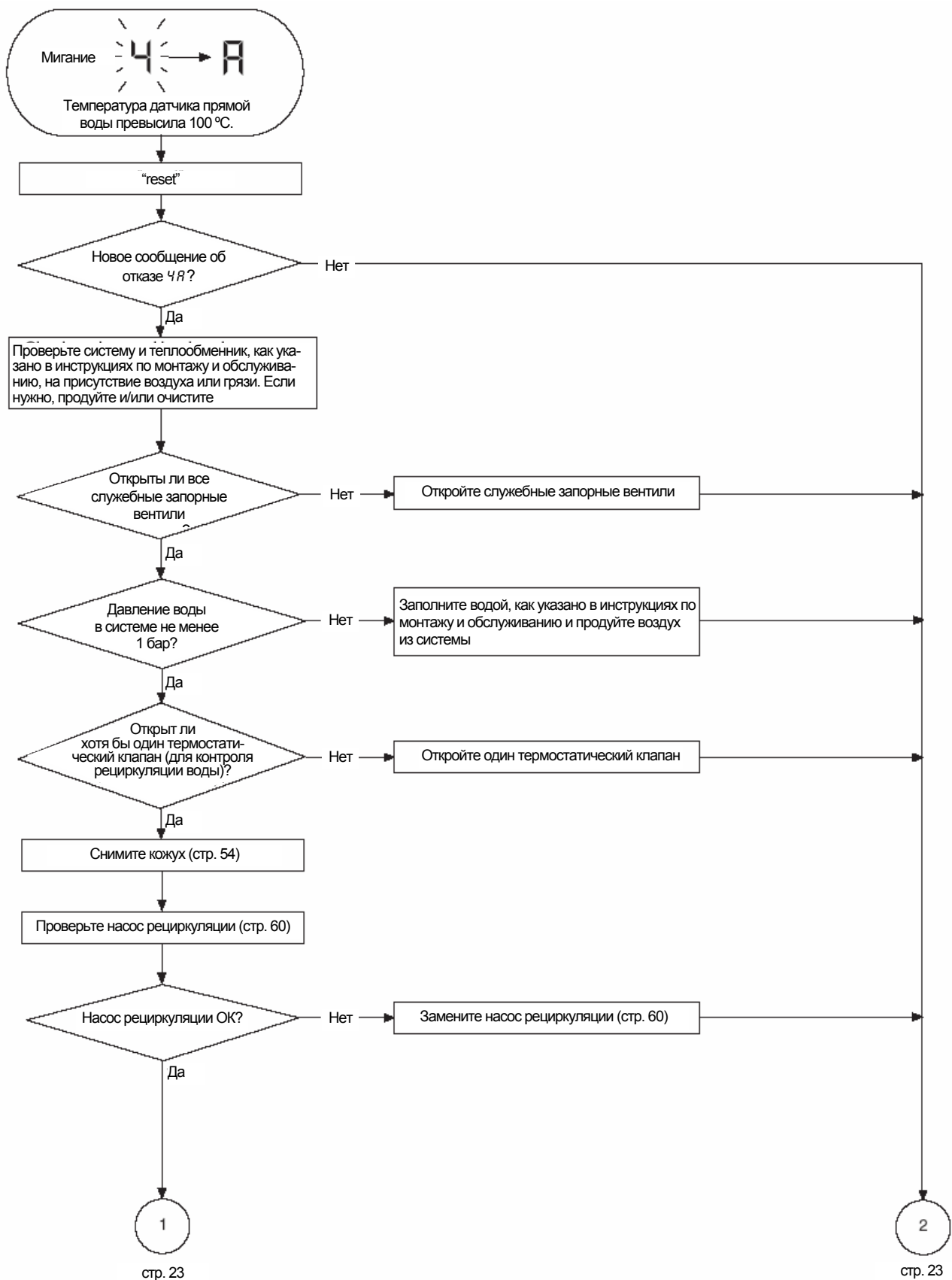


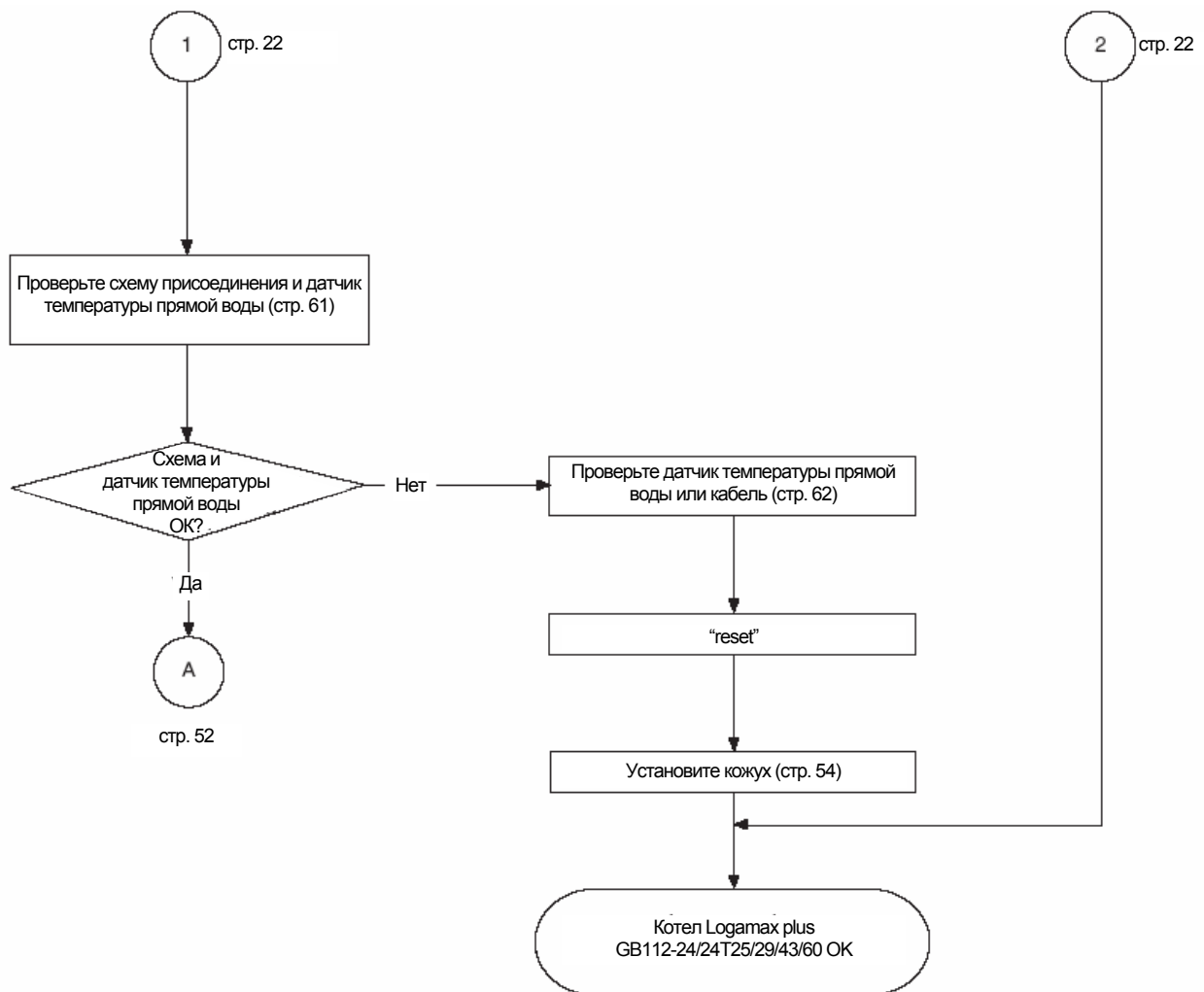


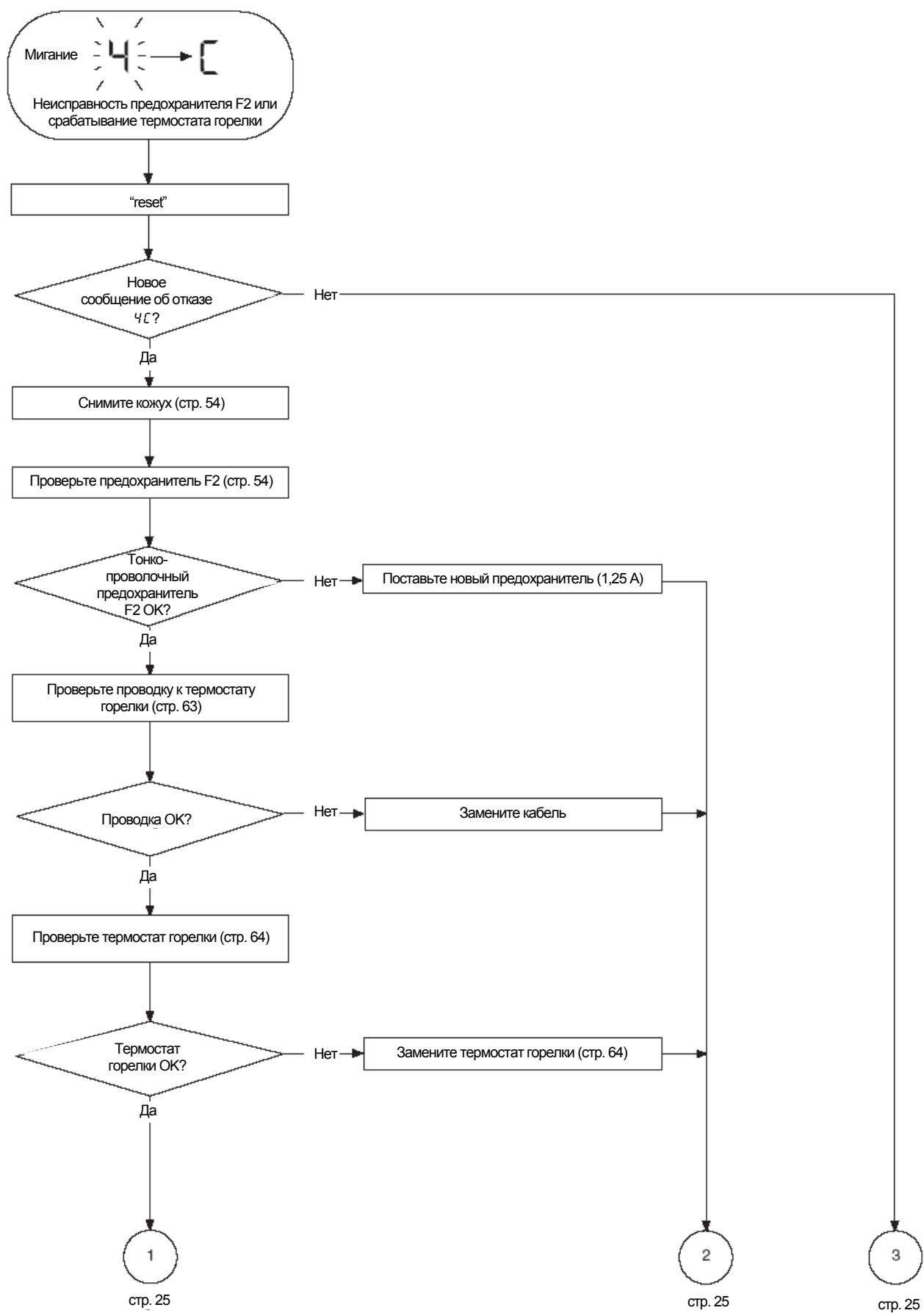


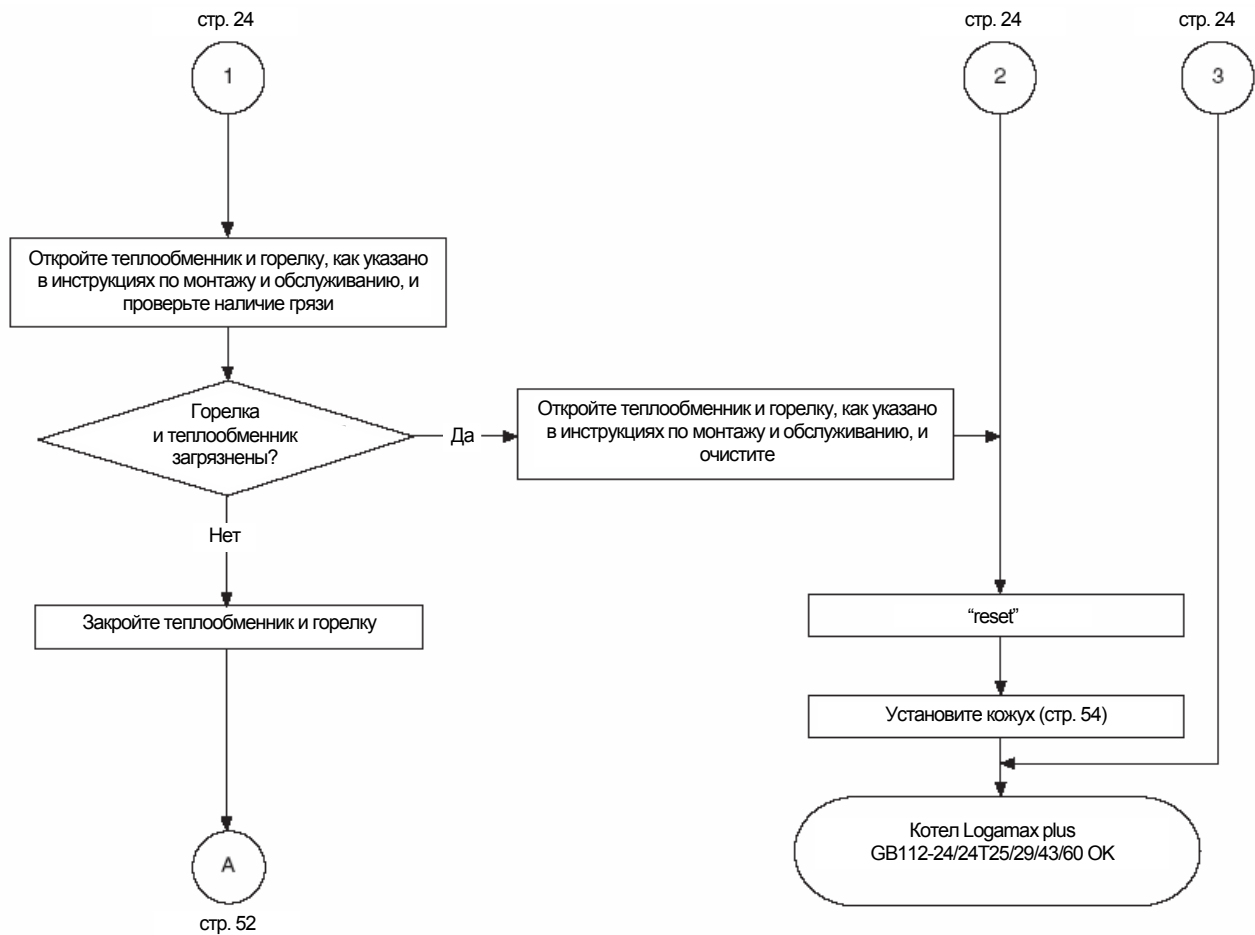


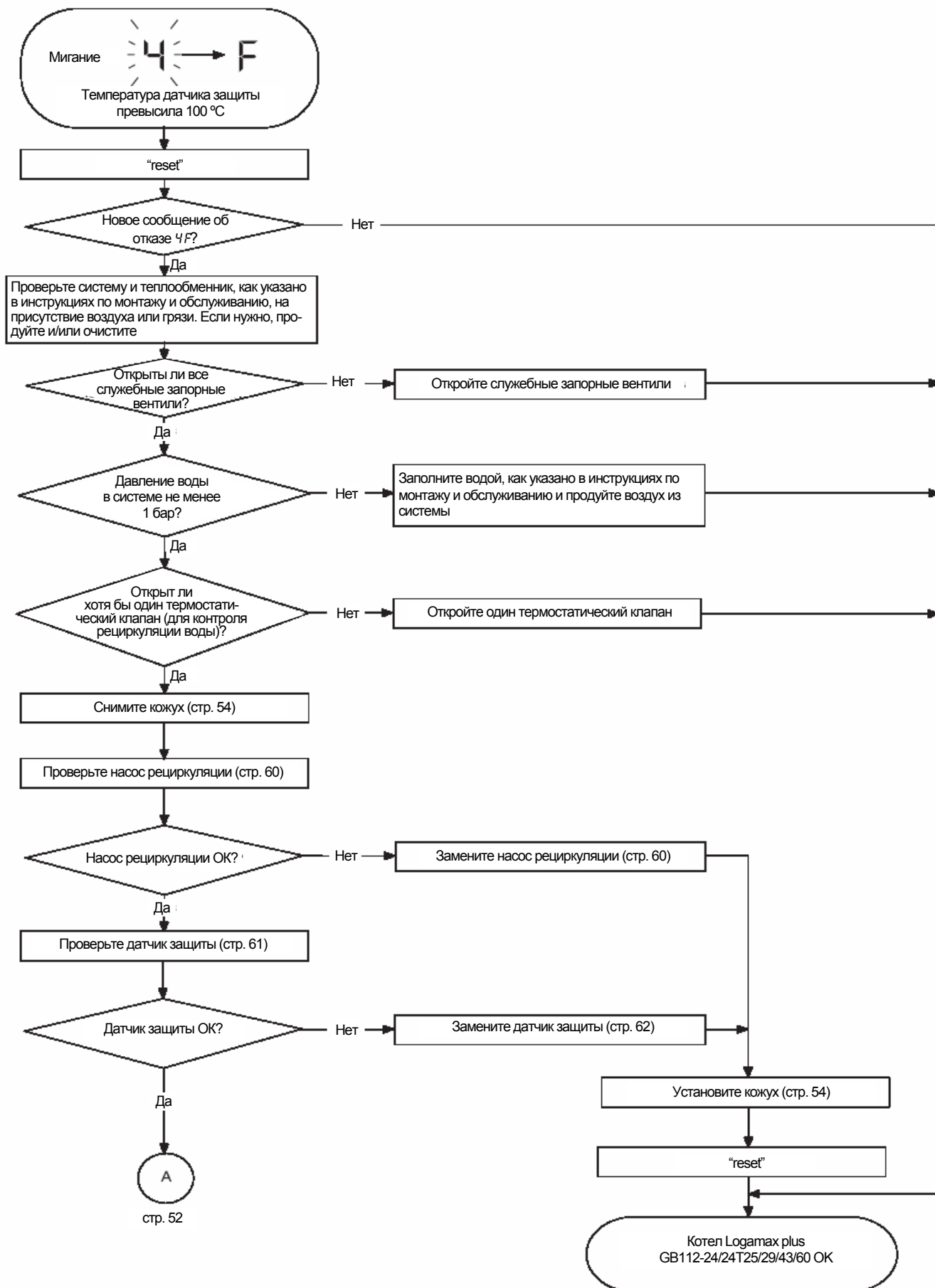


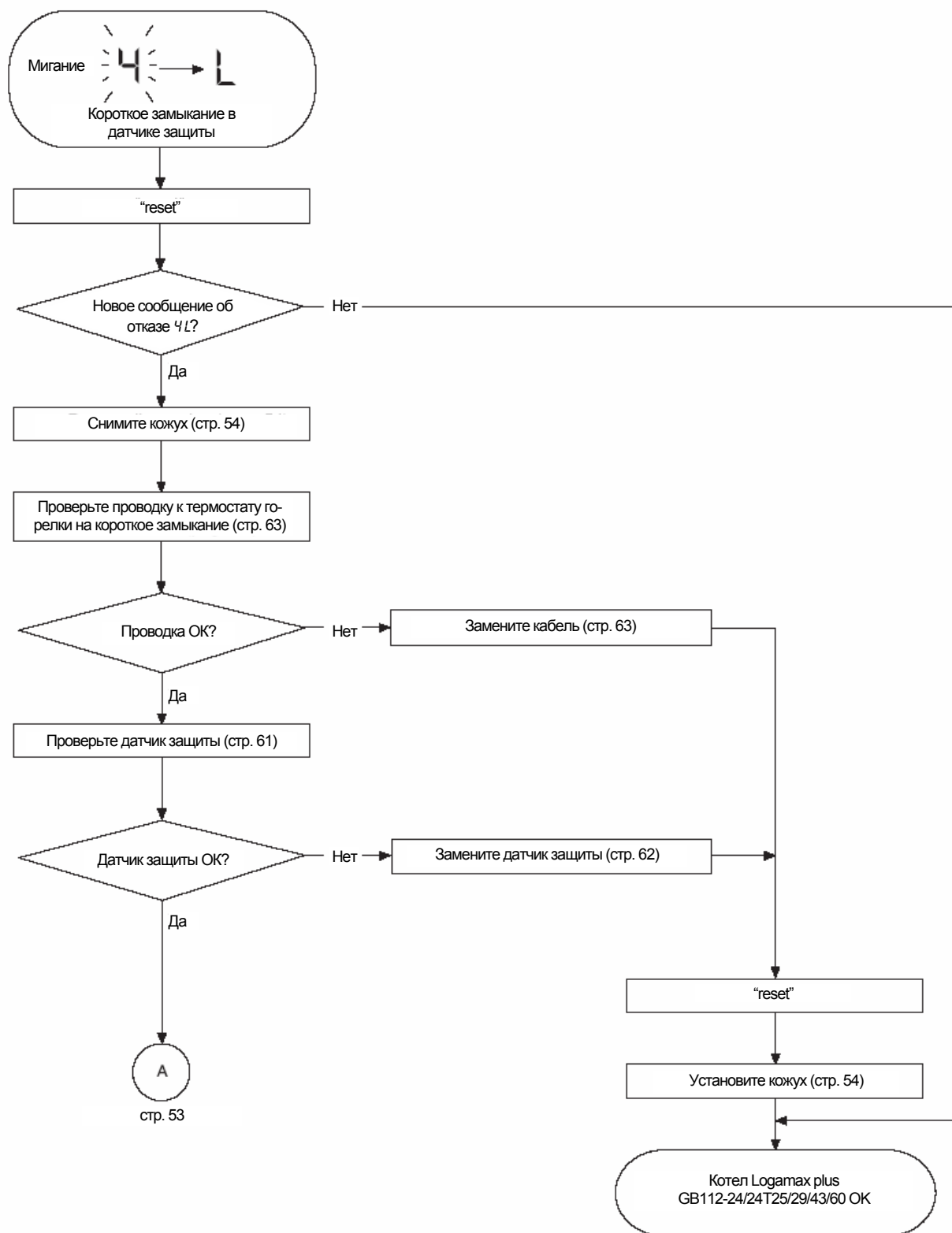


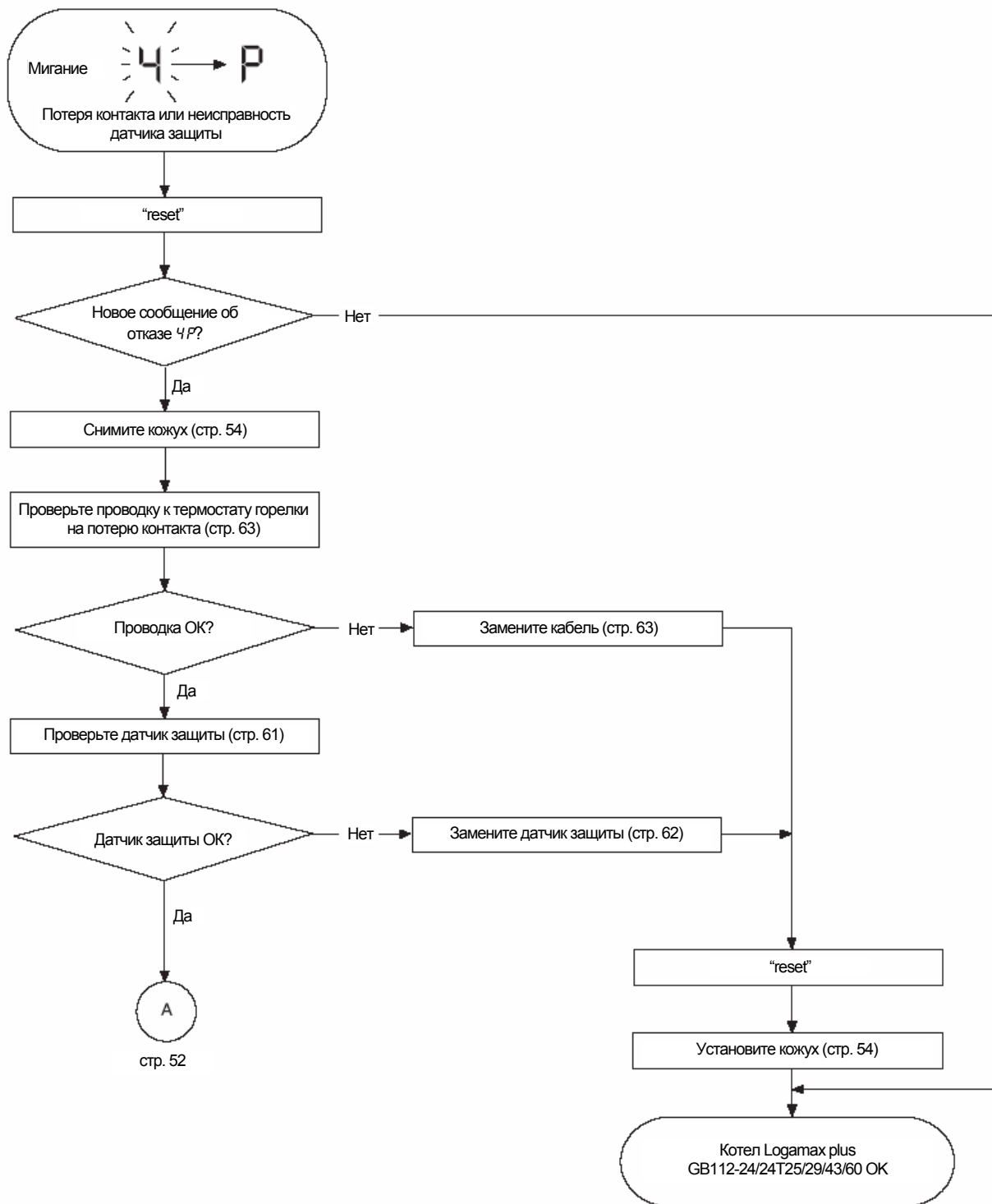


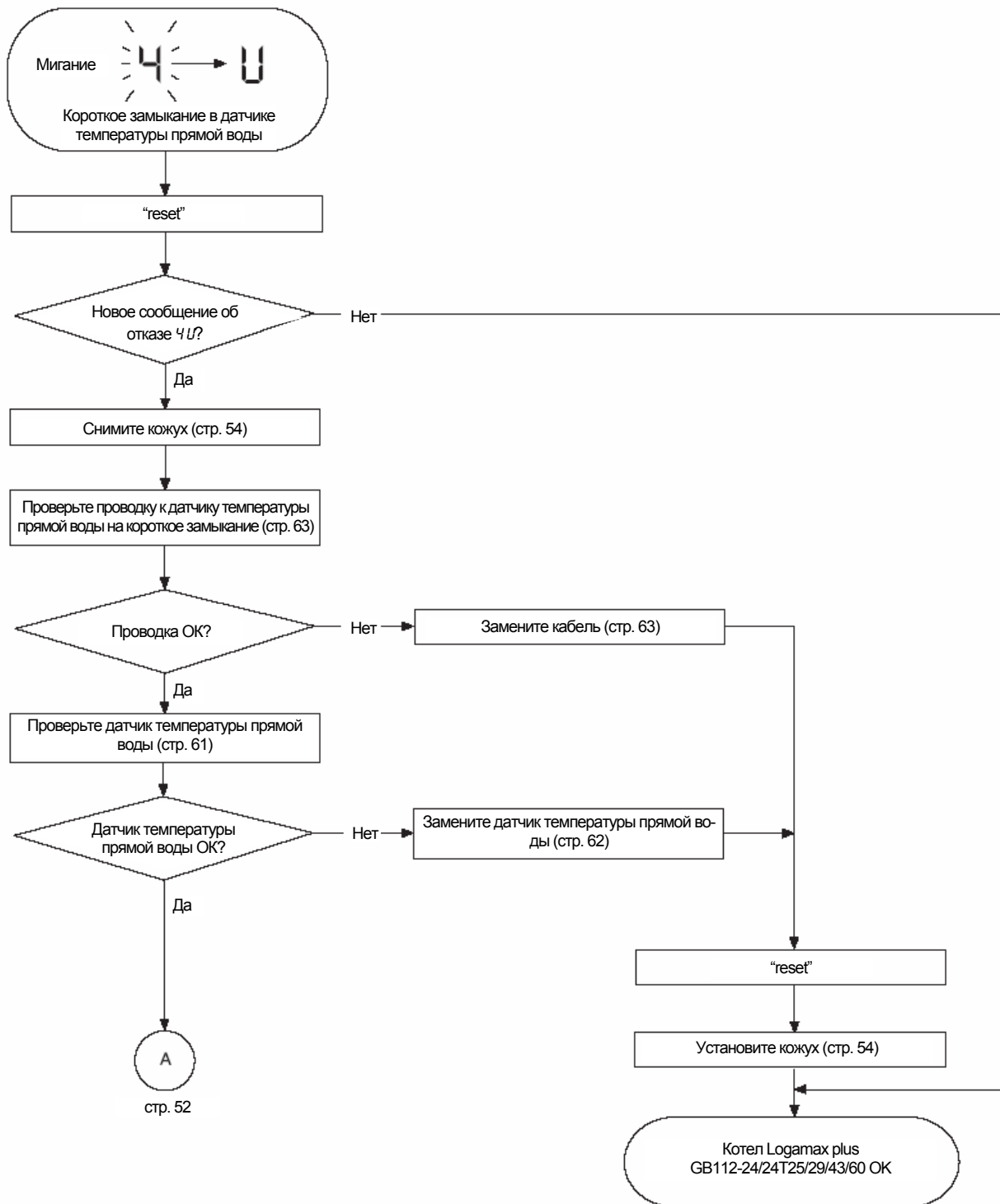


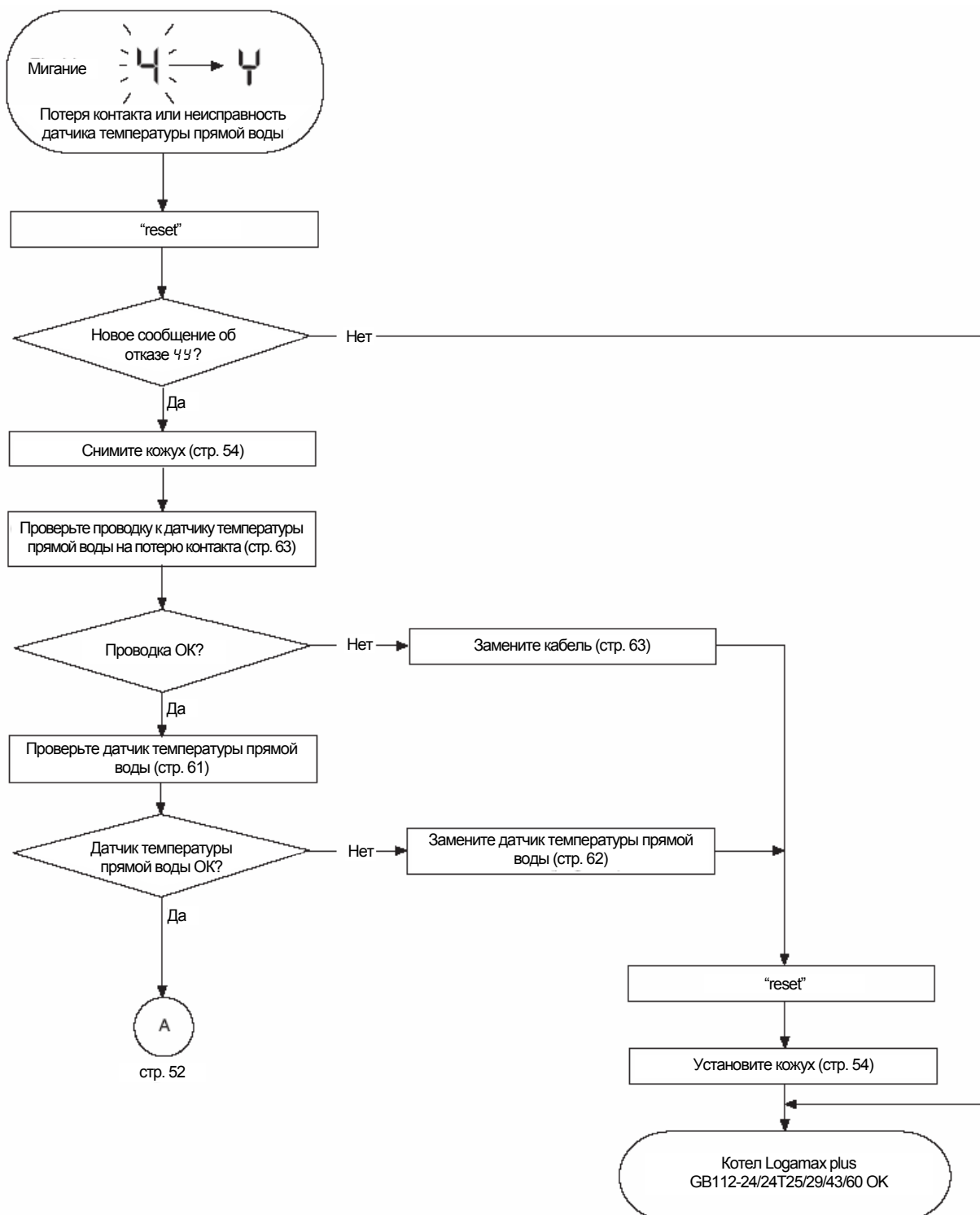


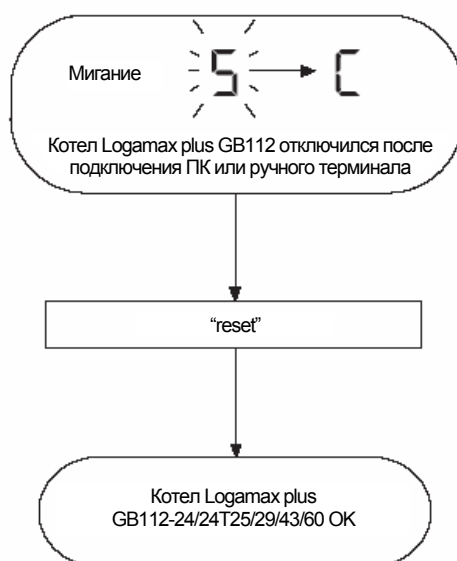


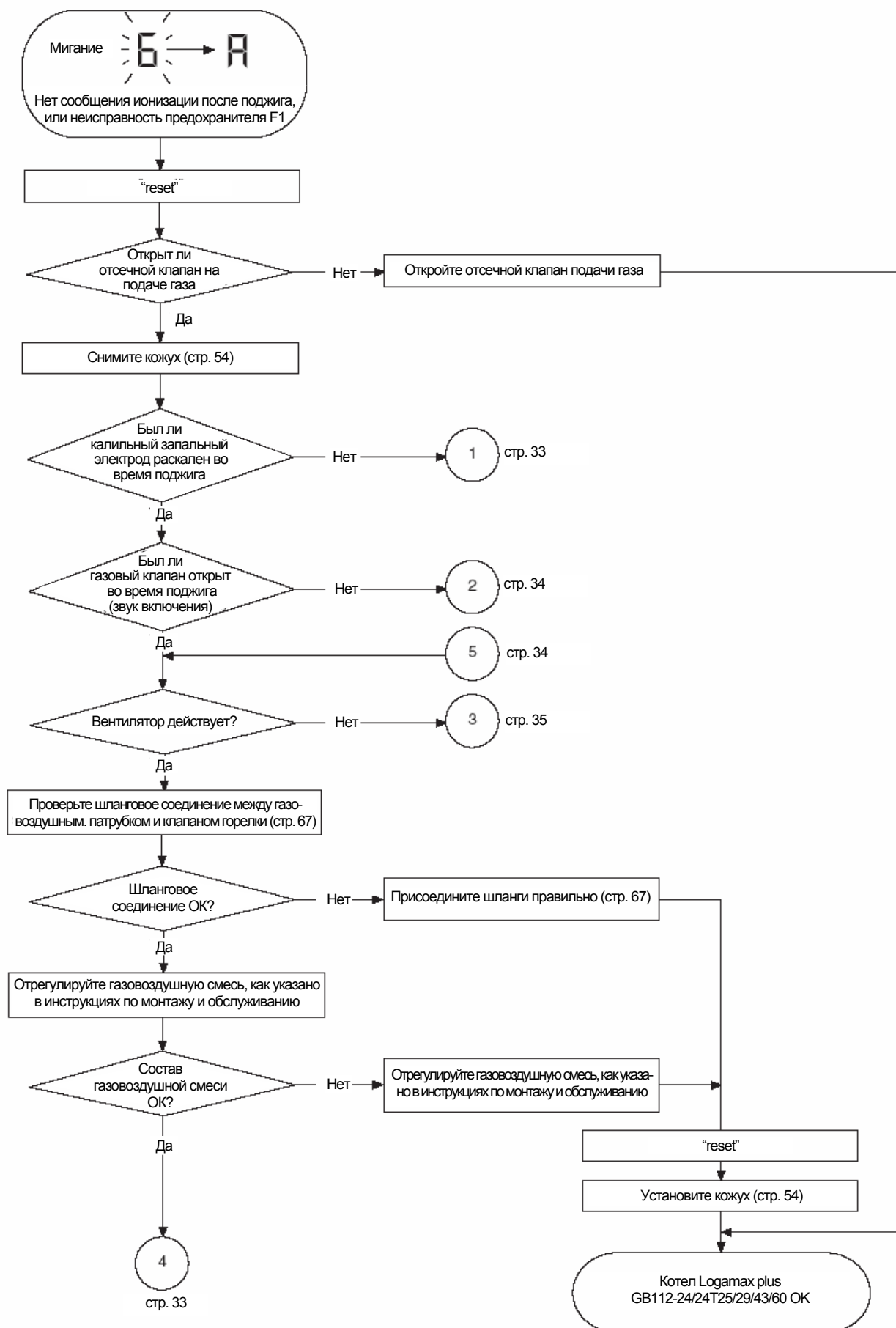


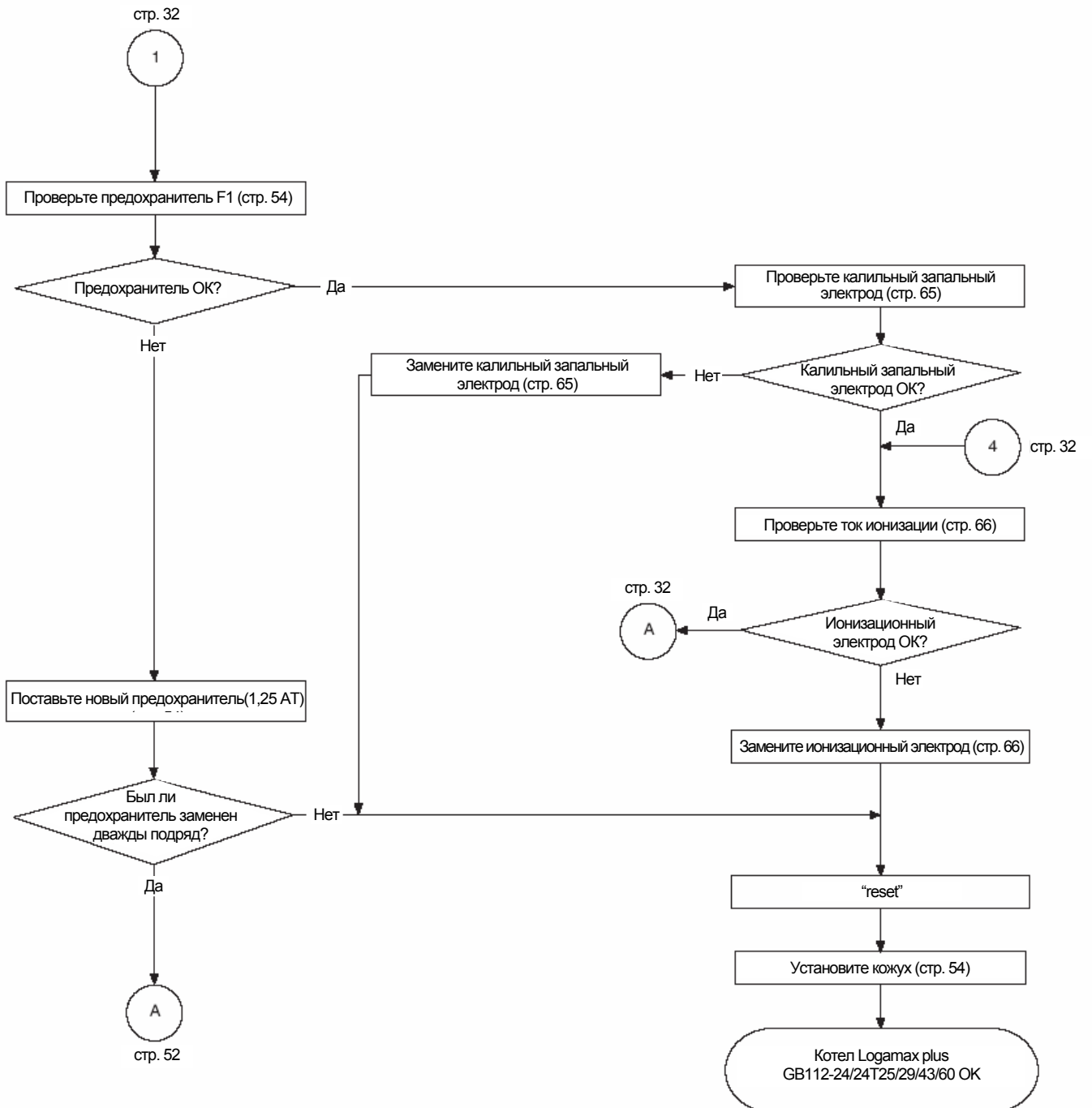


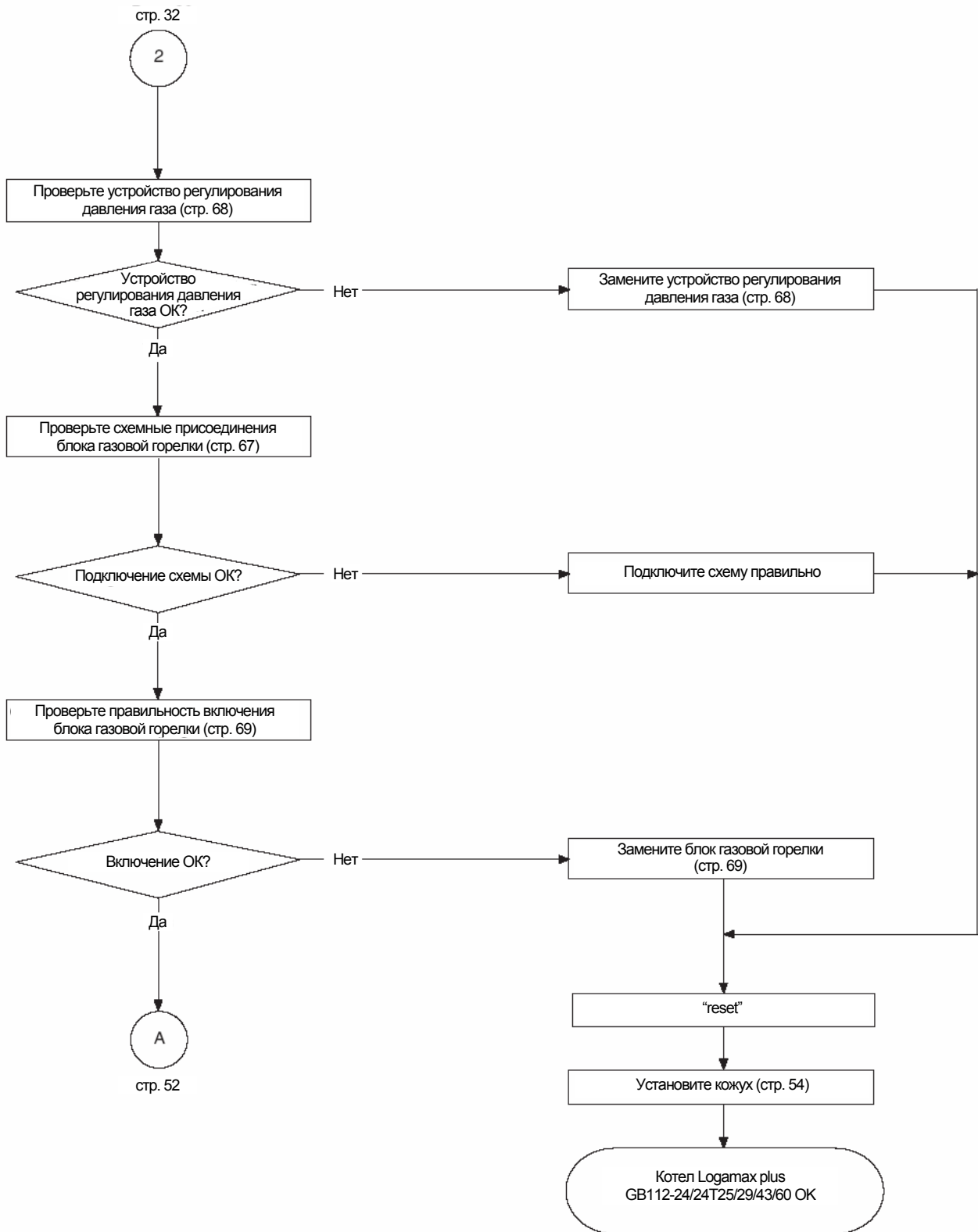


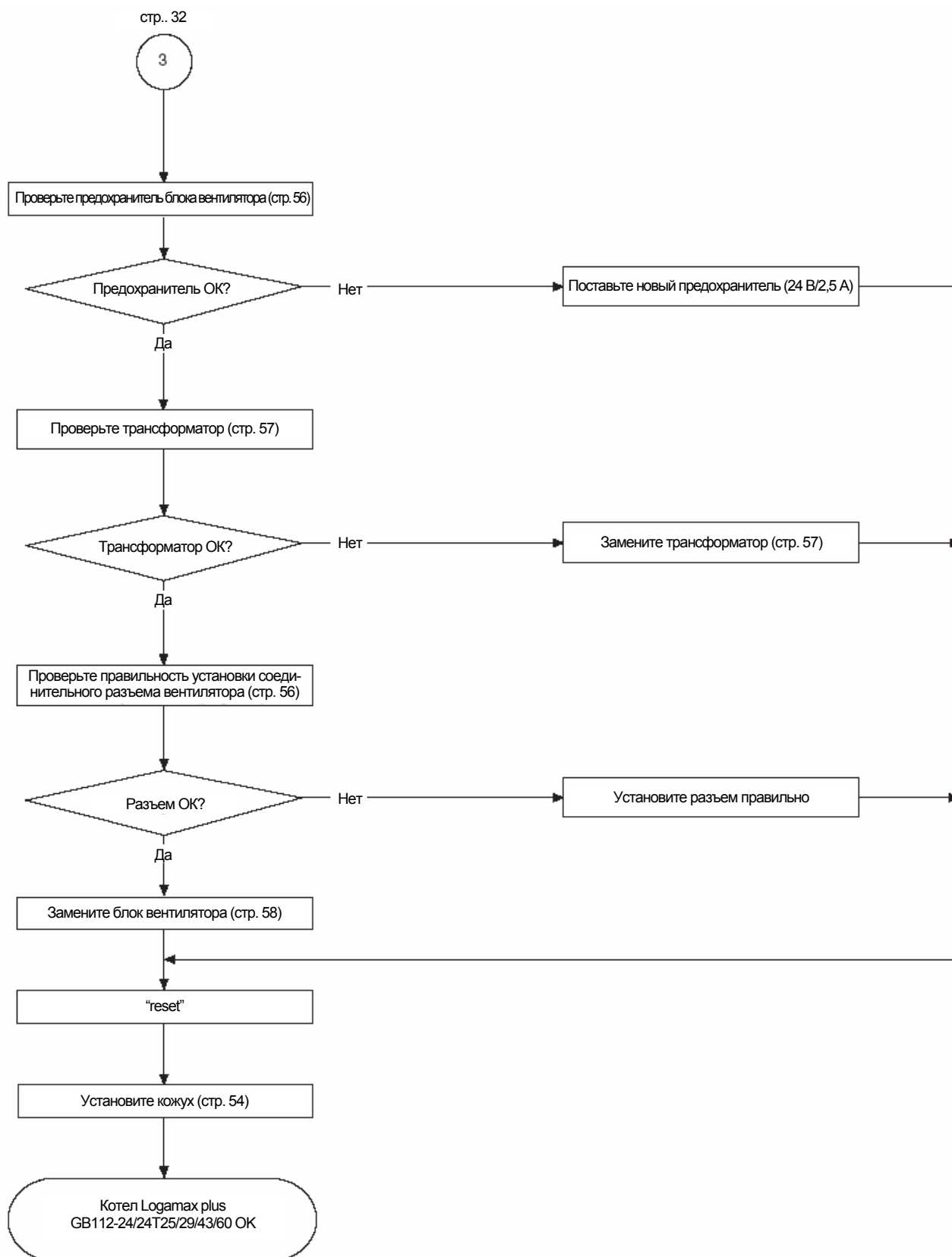


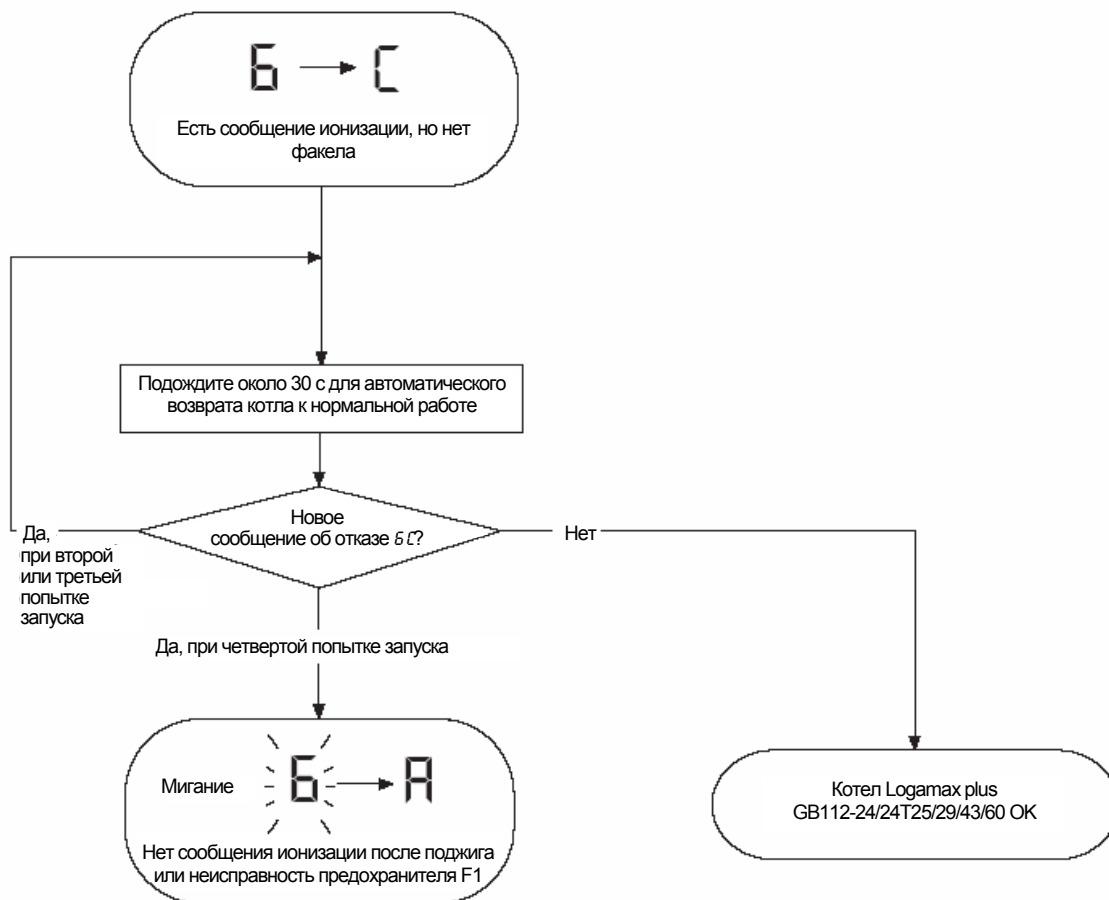


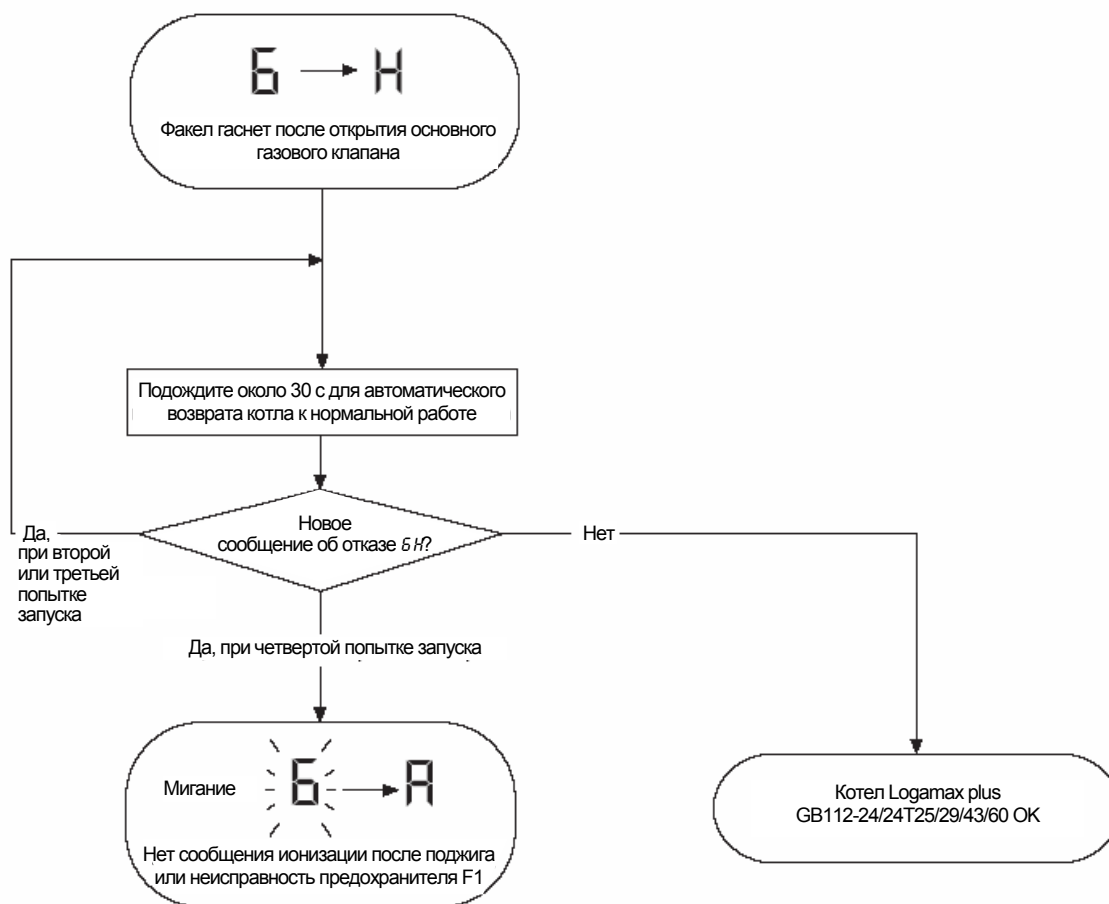


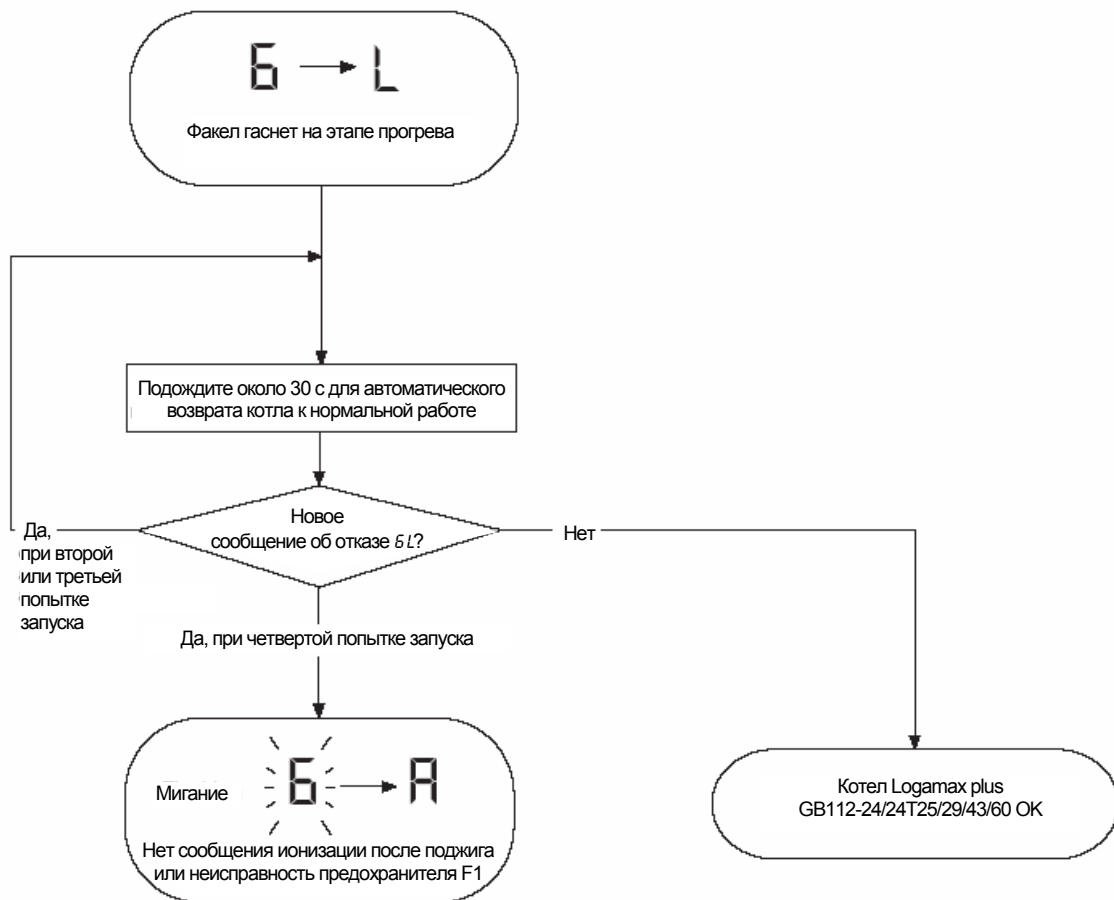


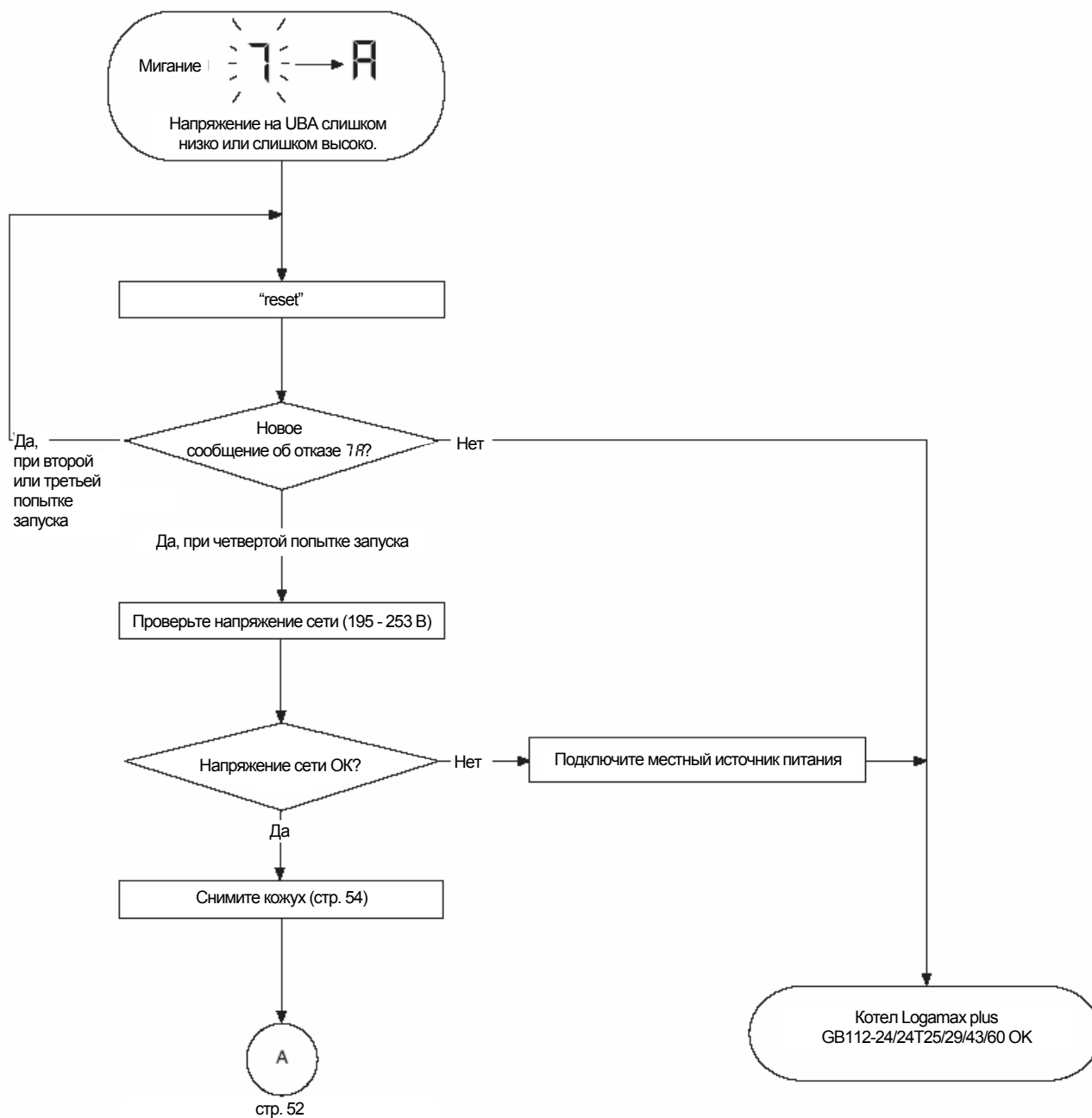


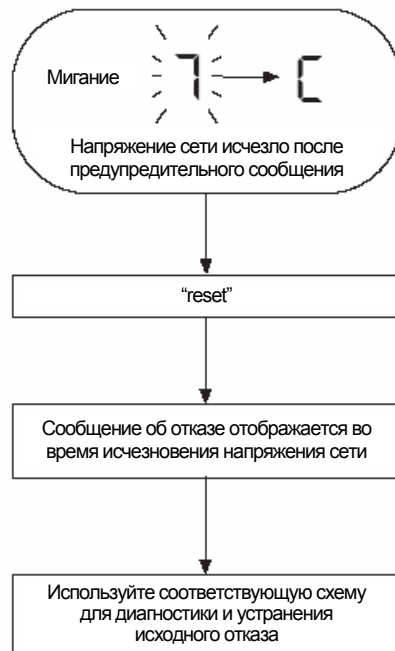


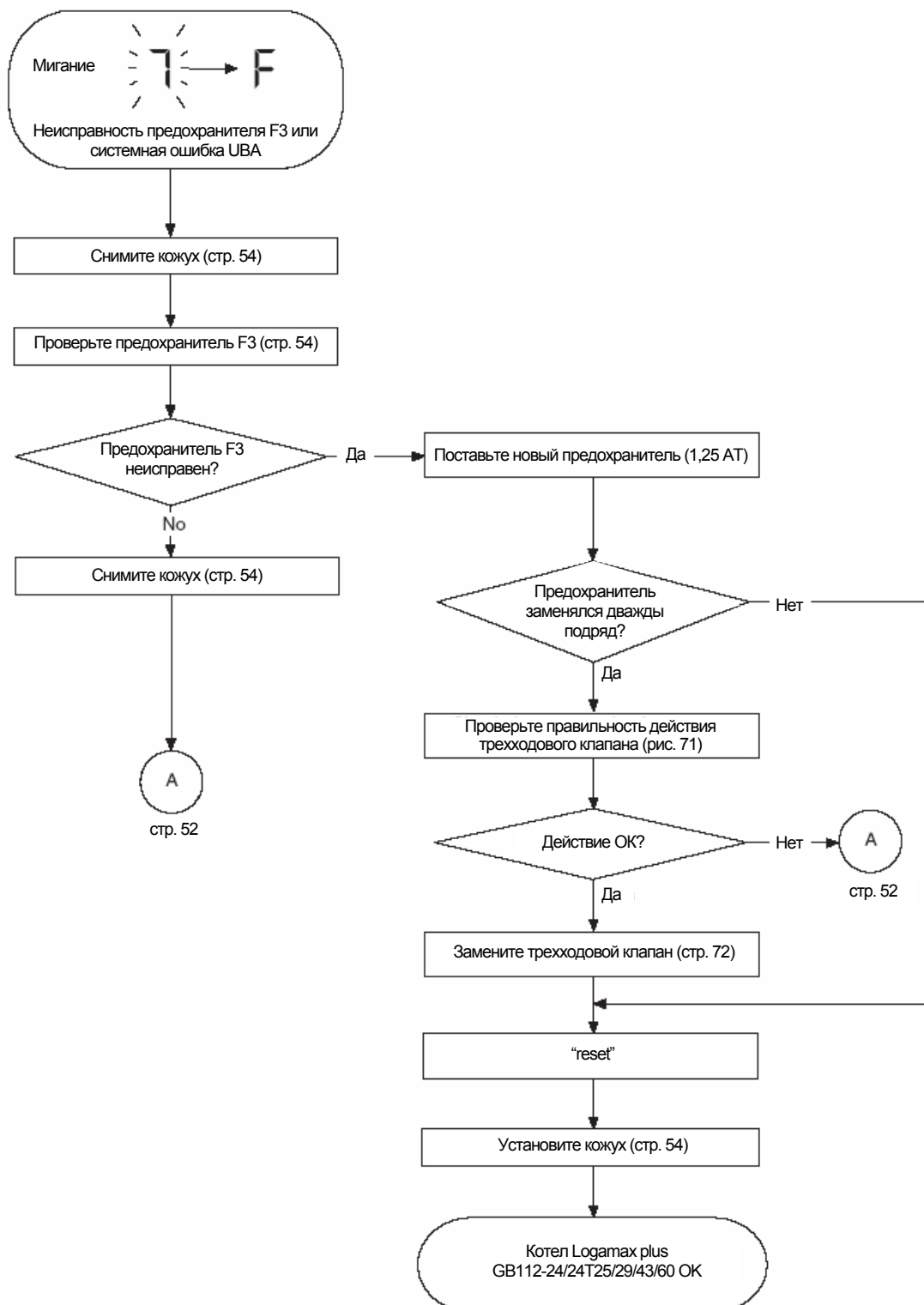


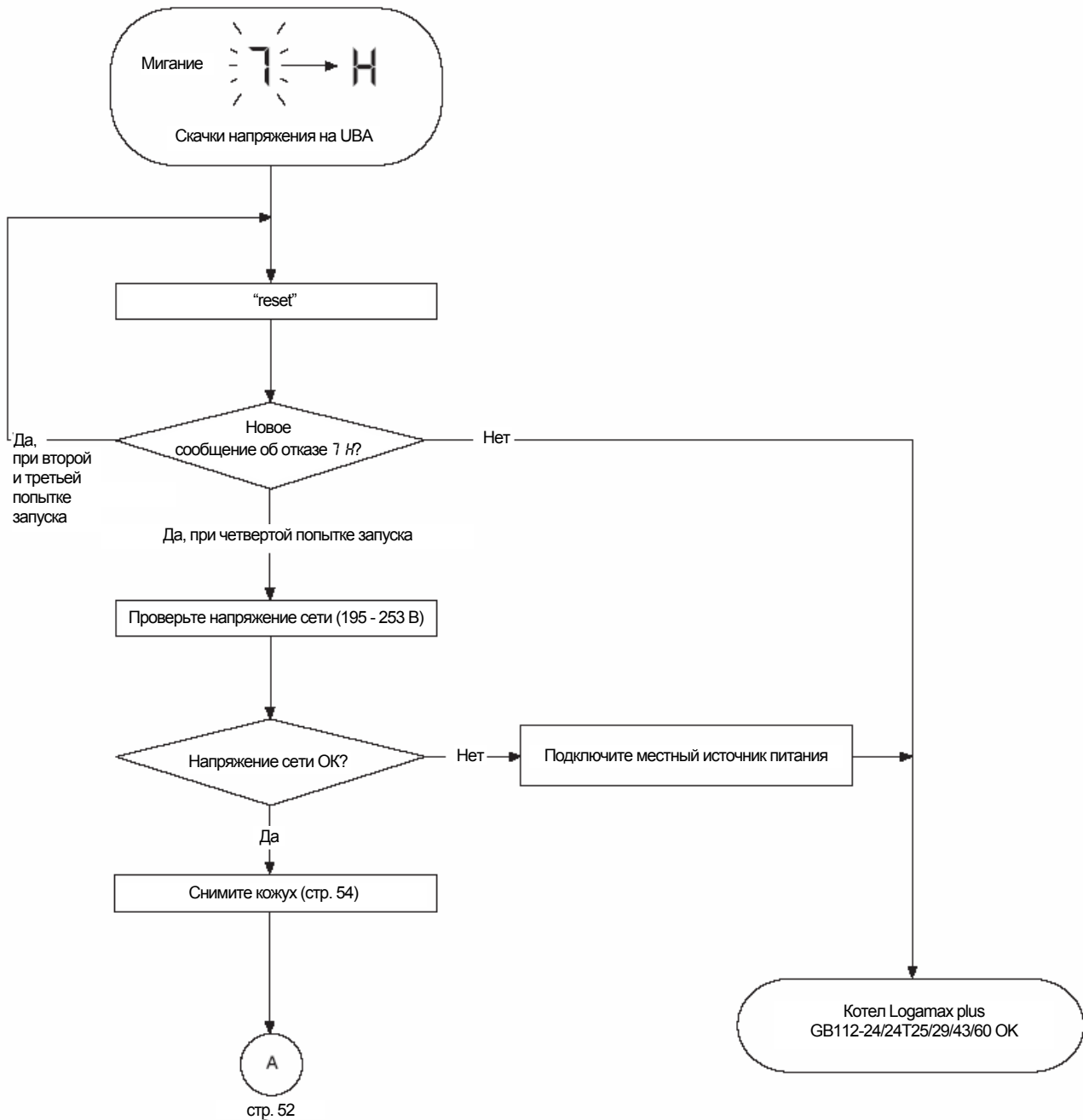


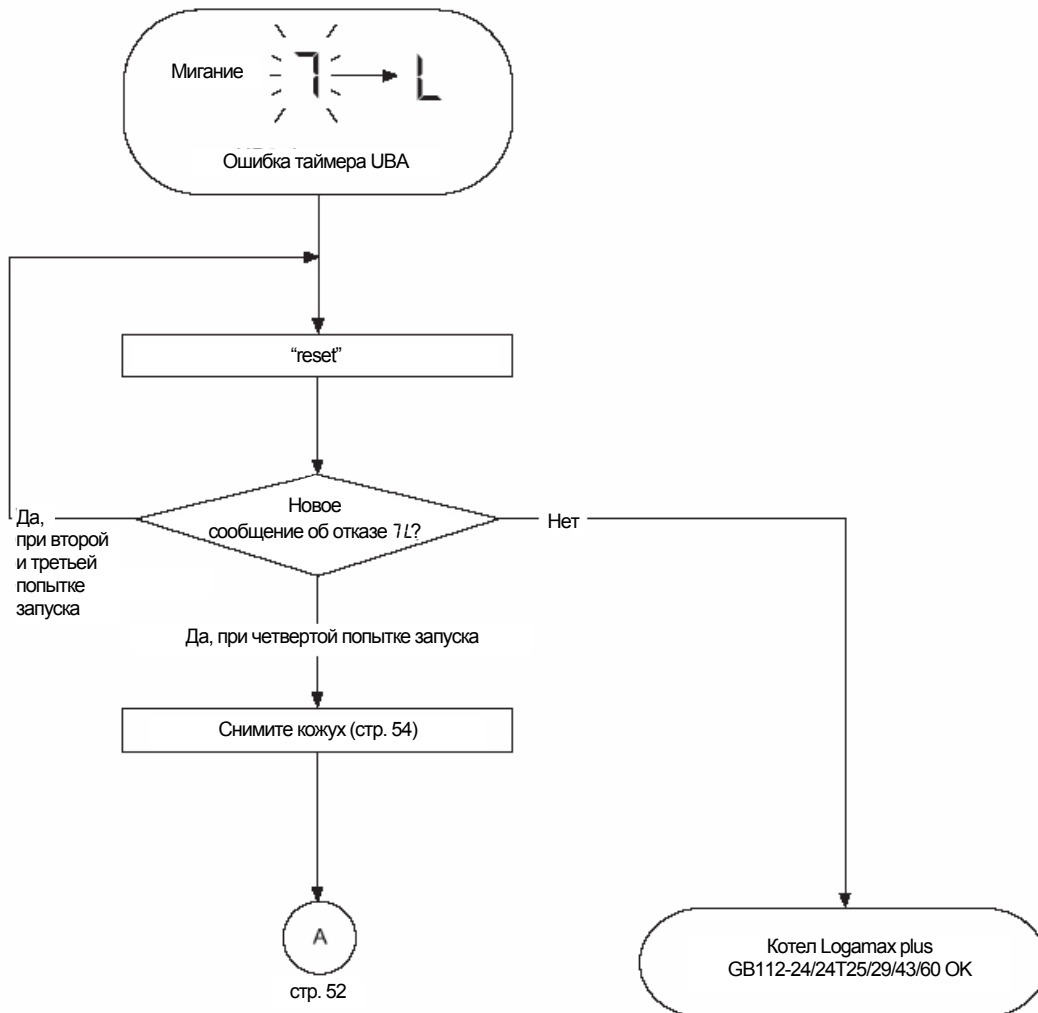


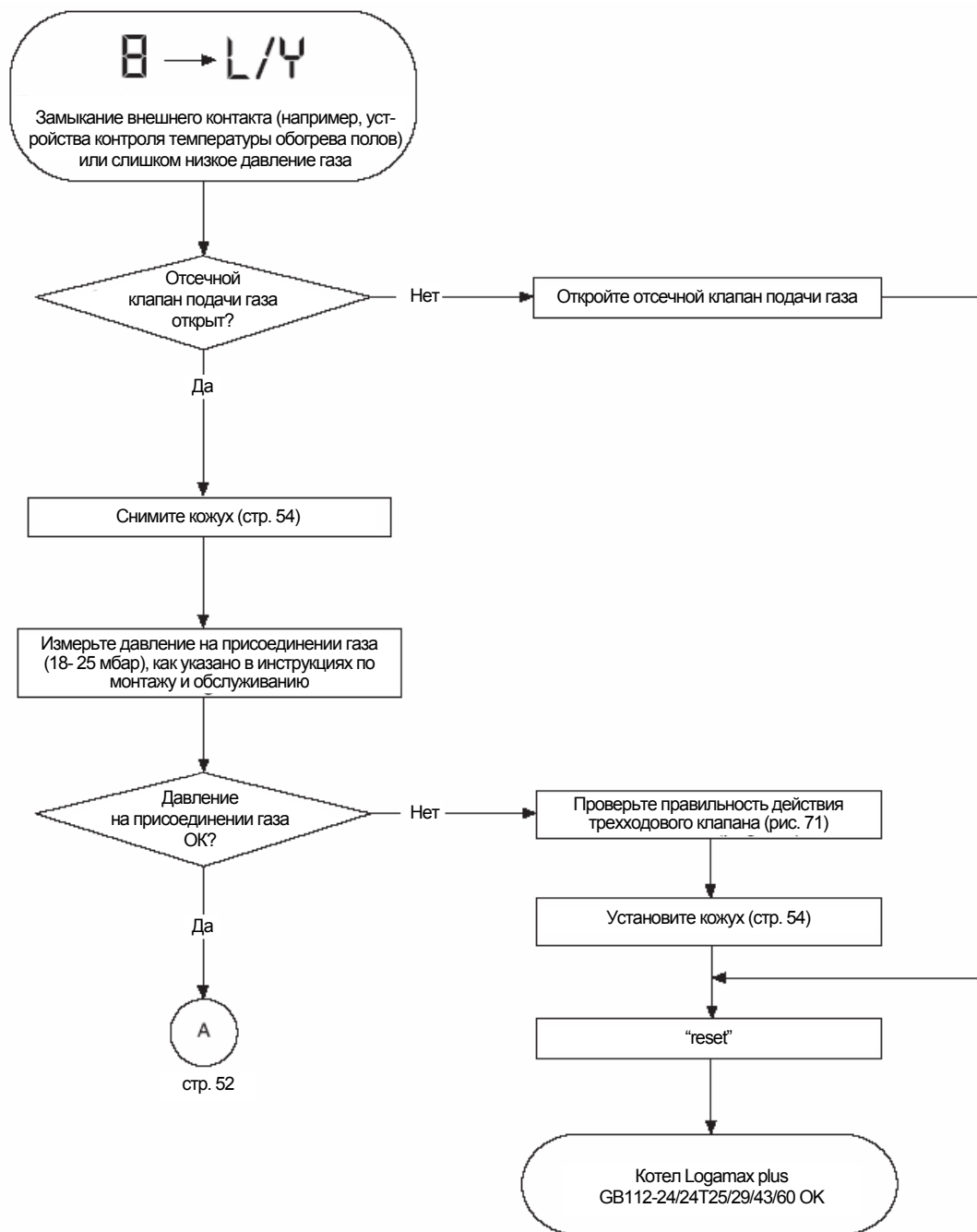


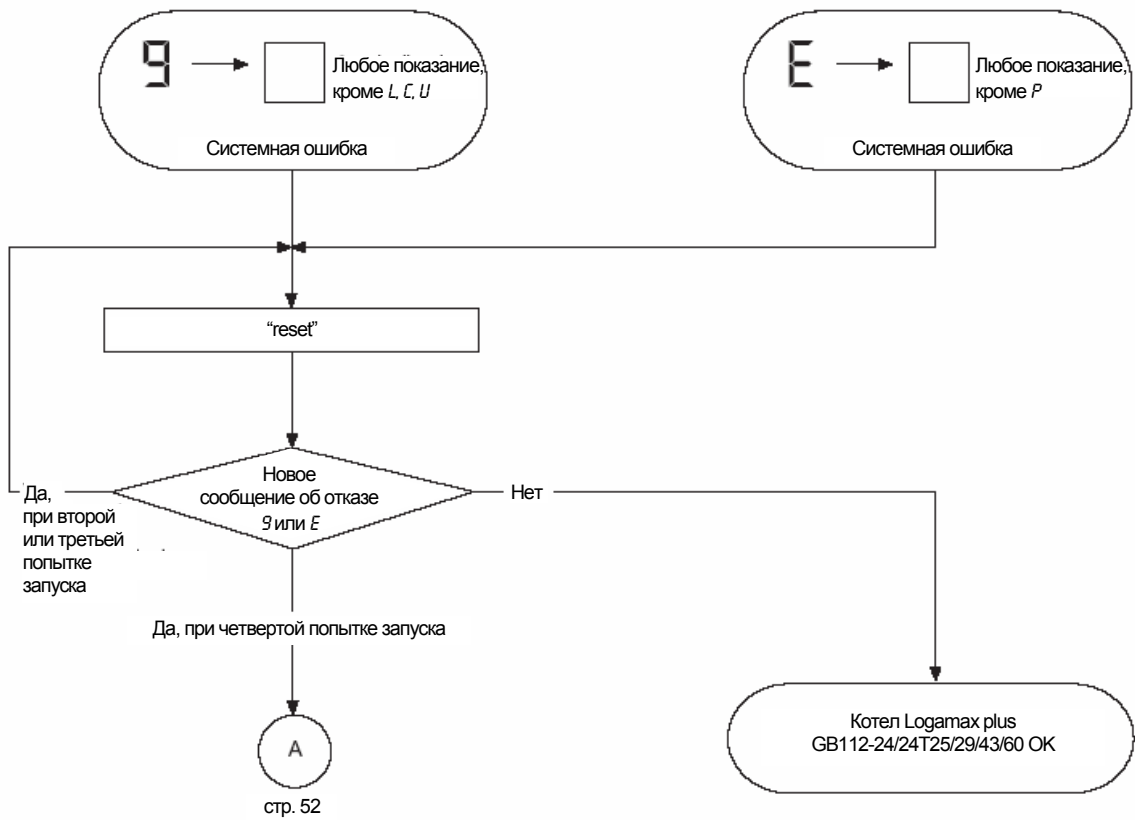


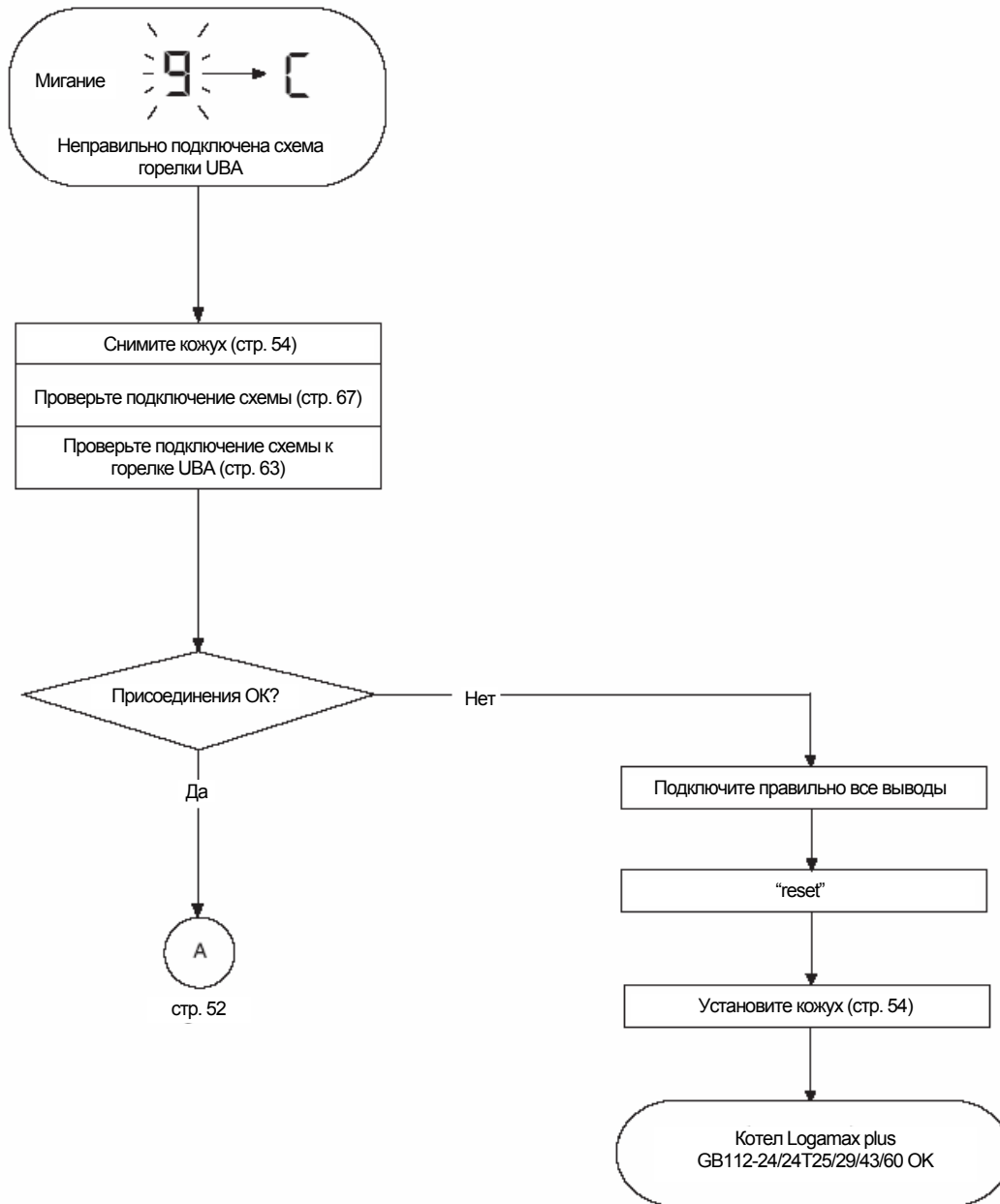


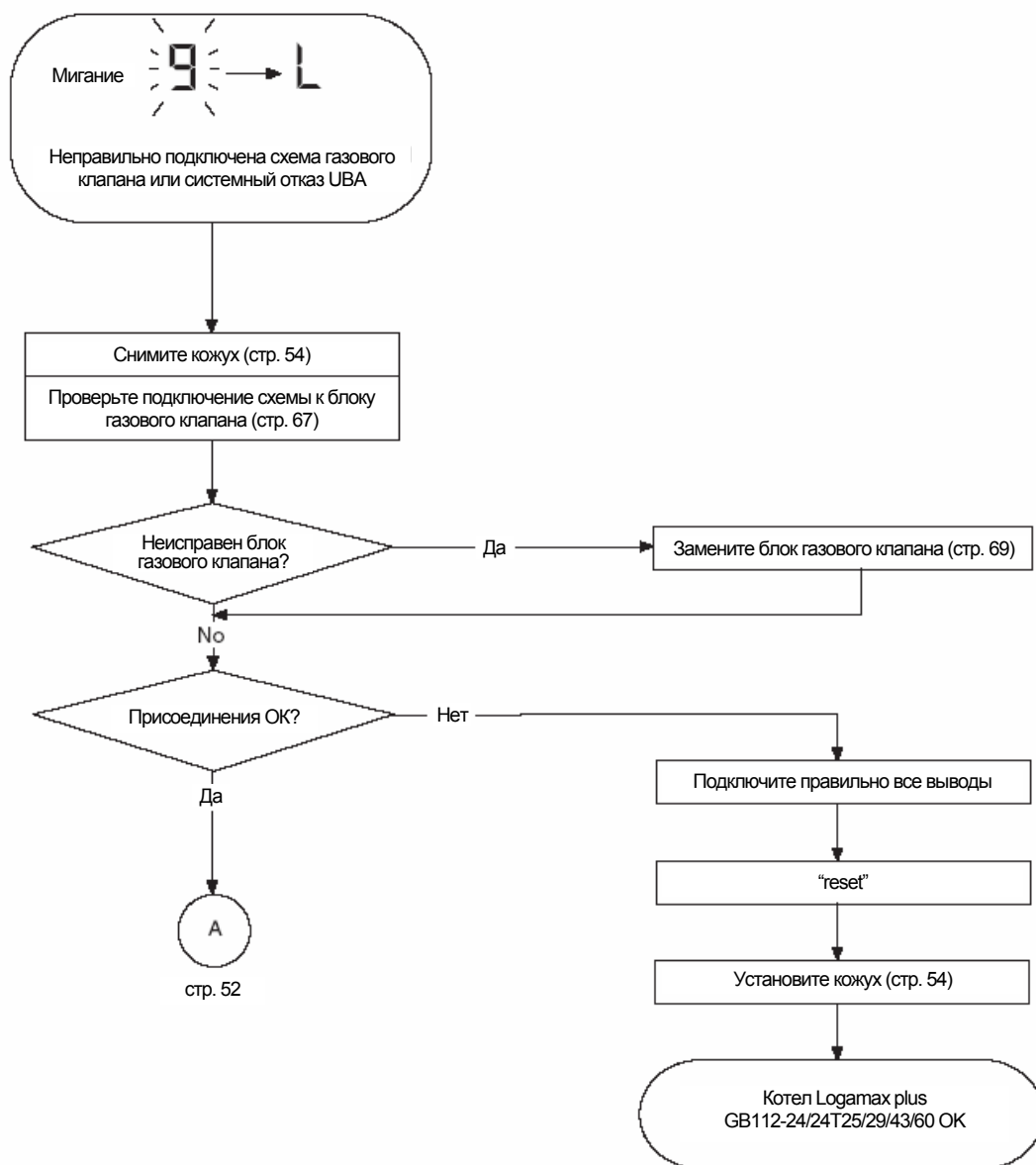


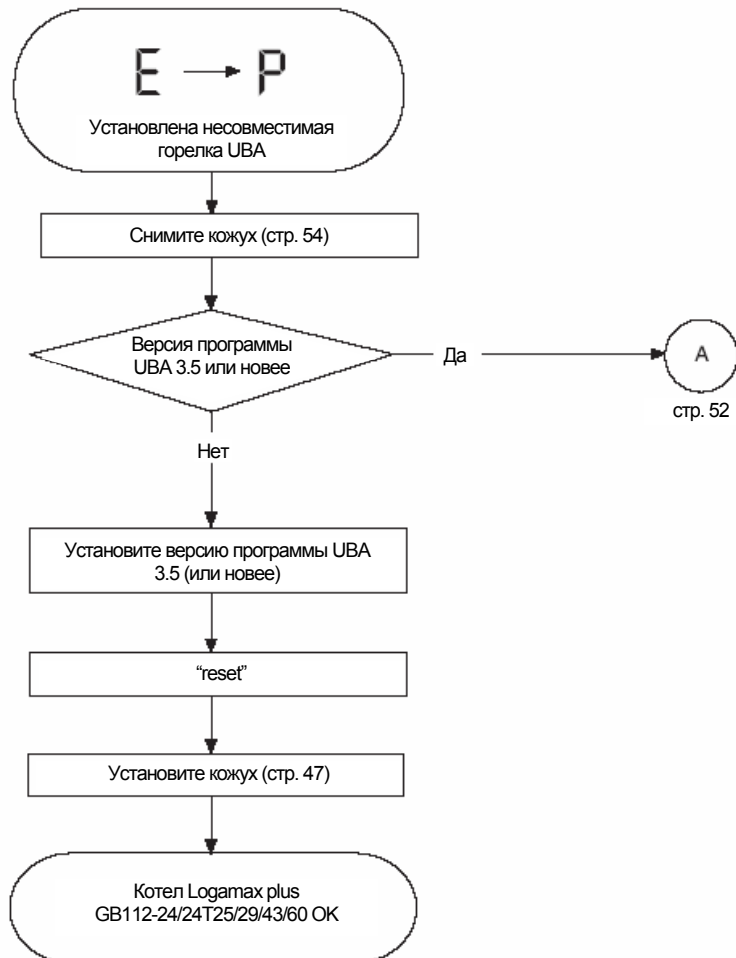


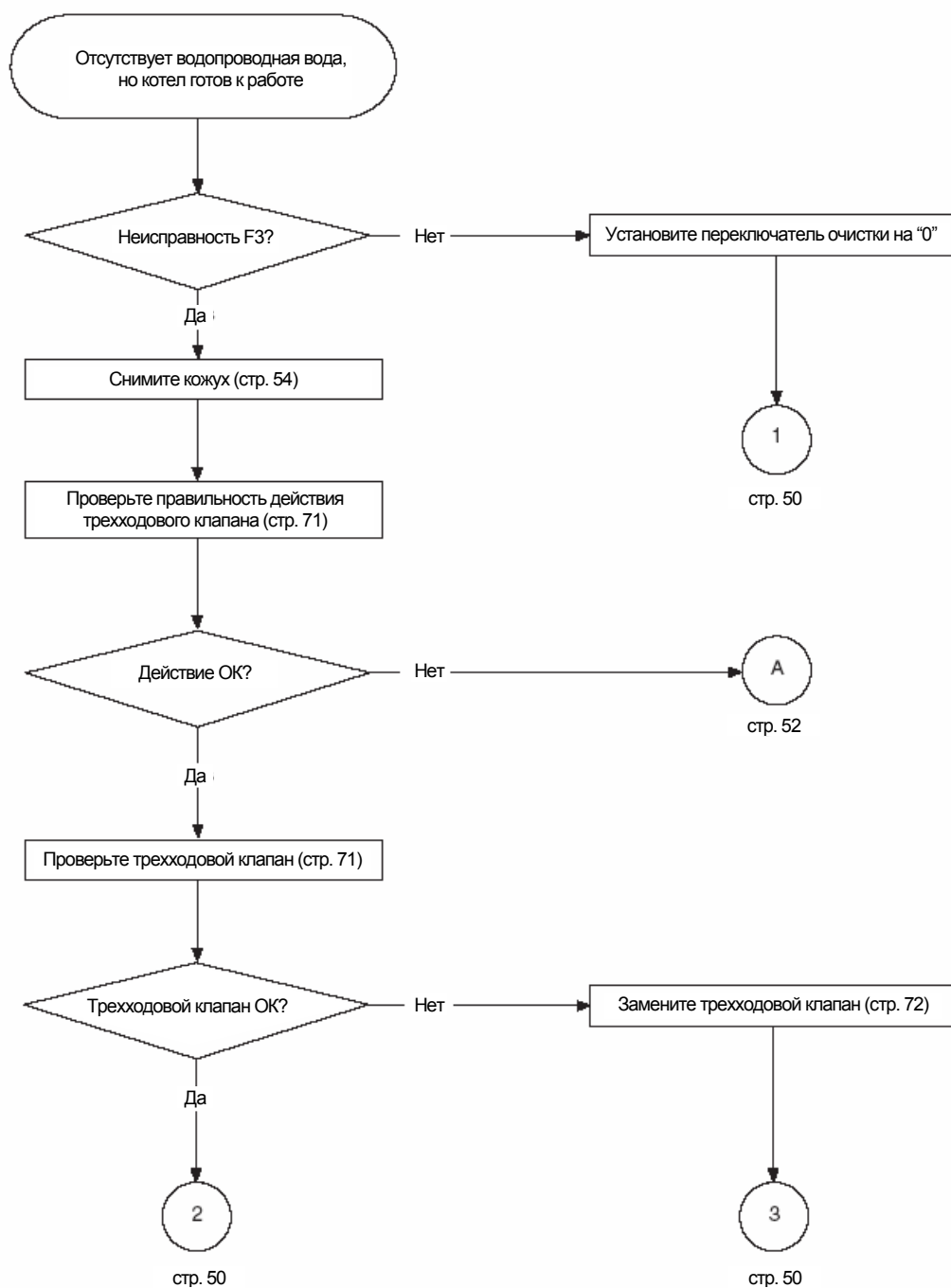


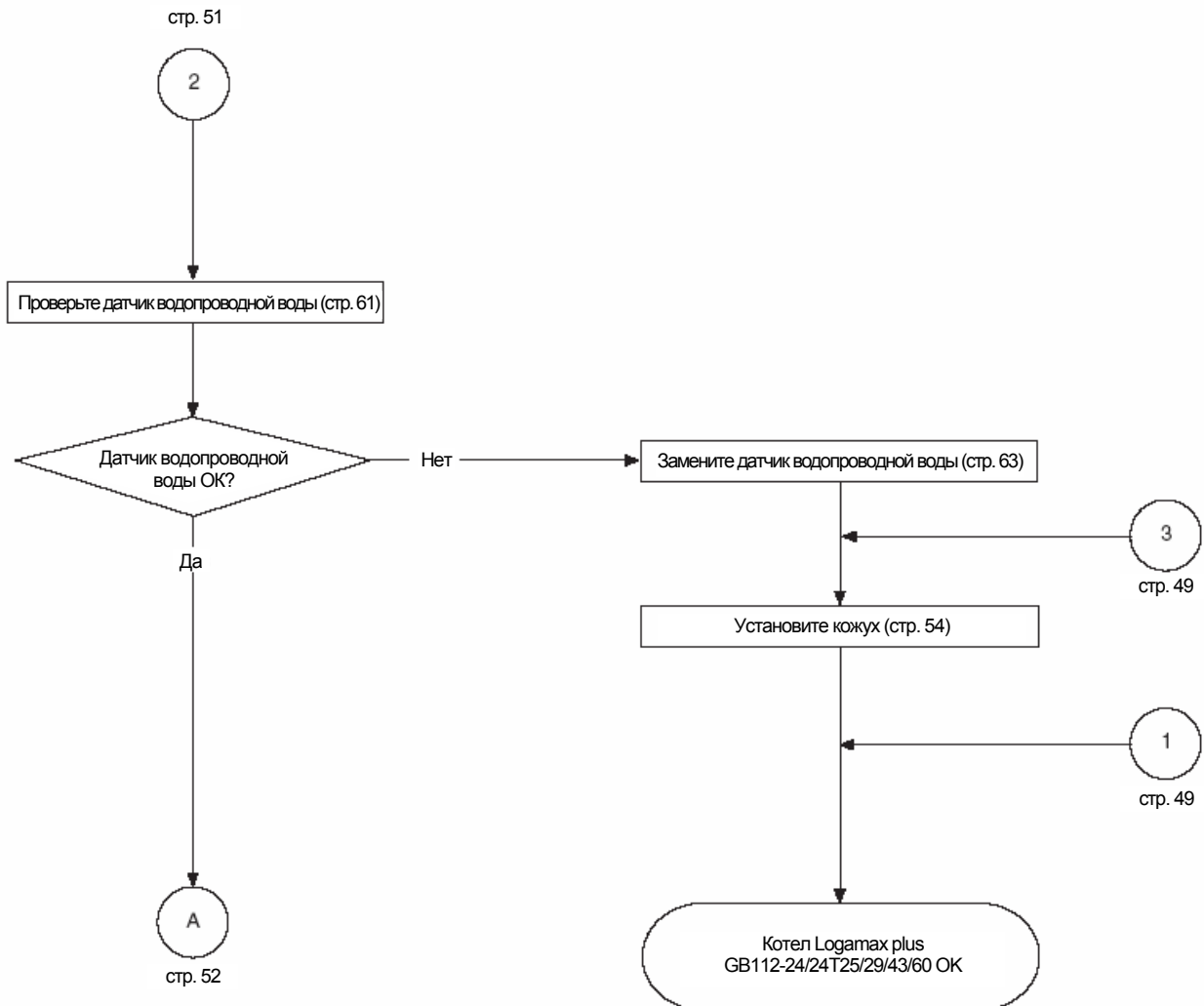


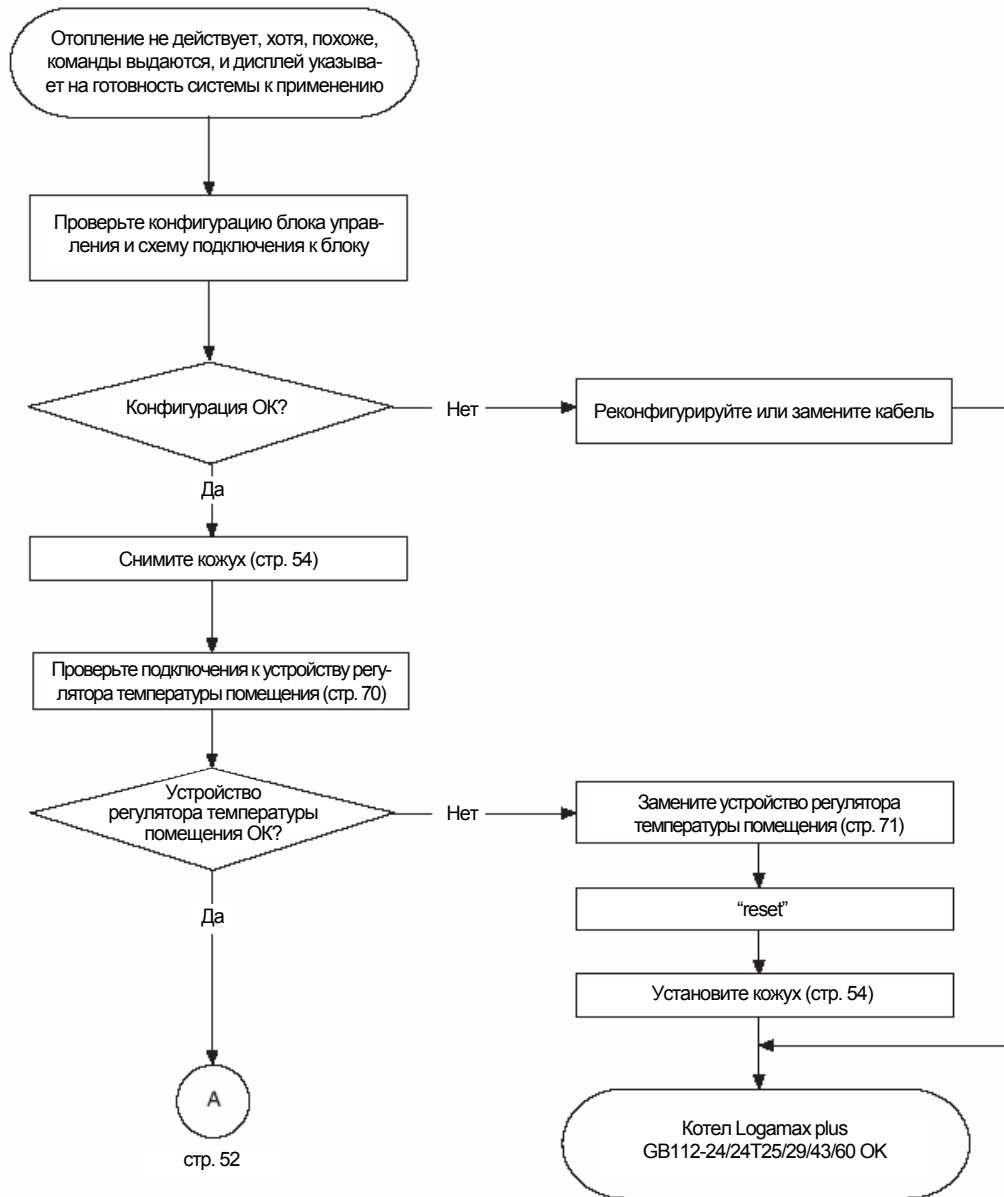


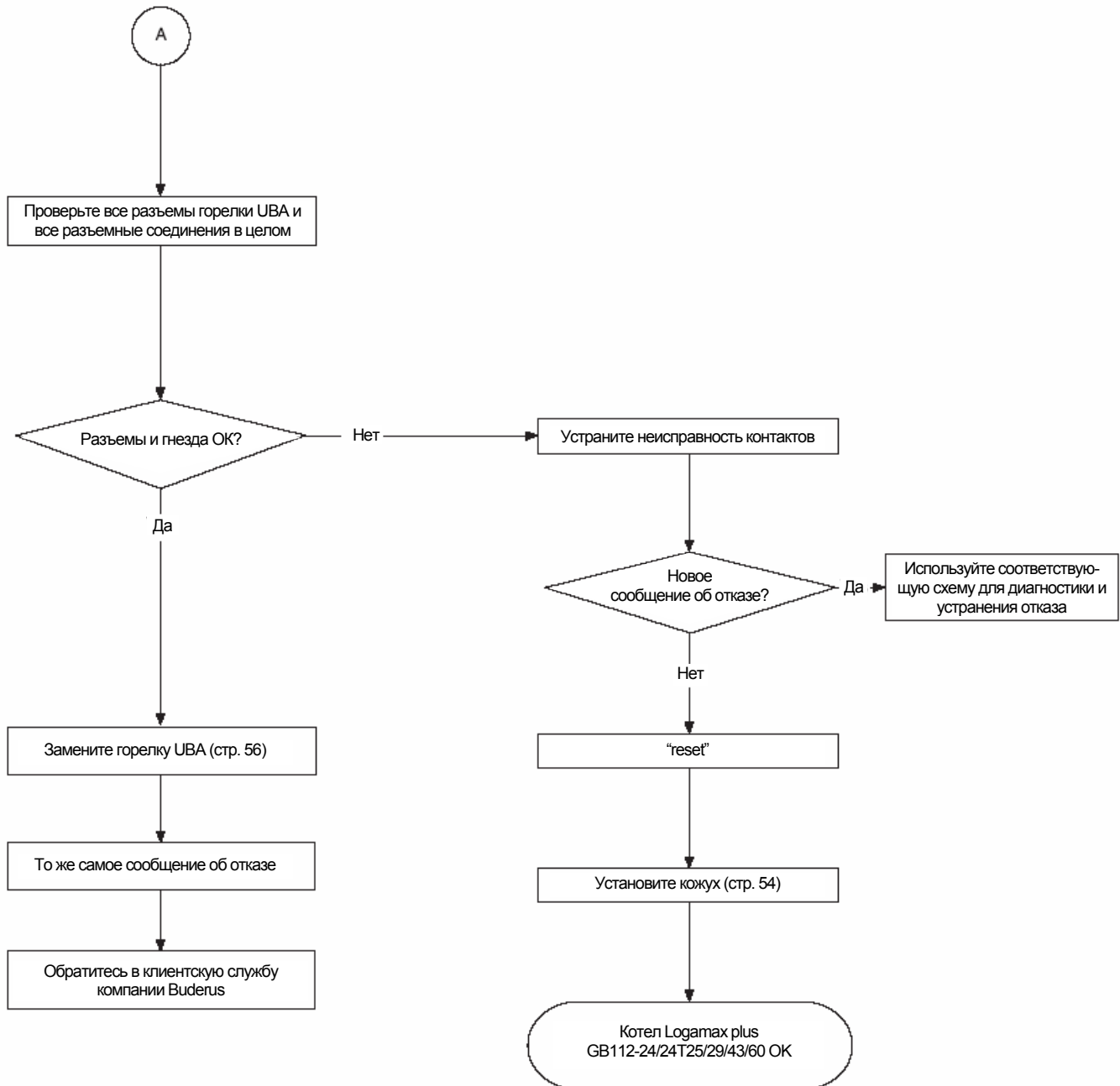












3.2 Операции устранения отказов

Деблокирование котла Logamax plus GB112

Всякий раз, устранив отказ, нажмите кнопку “reset” и удерживайте ее нажатой в течение пяти секунд. На дисплее появляется буква “r”. Через пять секунд дисплей возвращается к отображению “0”. Это деблокирует горелку UBA и возвращает ее в режим резерва.



ПРИМЕЧАНИЕ!

Систему нельзя деблокировать путем отключения главного выключателя.

Режим очистки дымохода

Некоторые операции устранения отказов должны осуществляться на котле Logamax plus GB112, находящемся в отопительном режиме. Для этого переключатель очистки дымохода должен быть установлен в положение “1”. Не забудьте вернуть переключатель очистки дымохода в положение “0” после завершения работы.



ПРИМЕЧАНИЕ!

Система не может использоваться для подогрева воды, пока находится в режиме очистки дымохода.

- Снимите крышку отсека управления 2-го уровня.
- Установите переключатель очистки дымохода (рис. 5) в положение “1”.

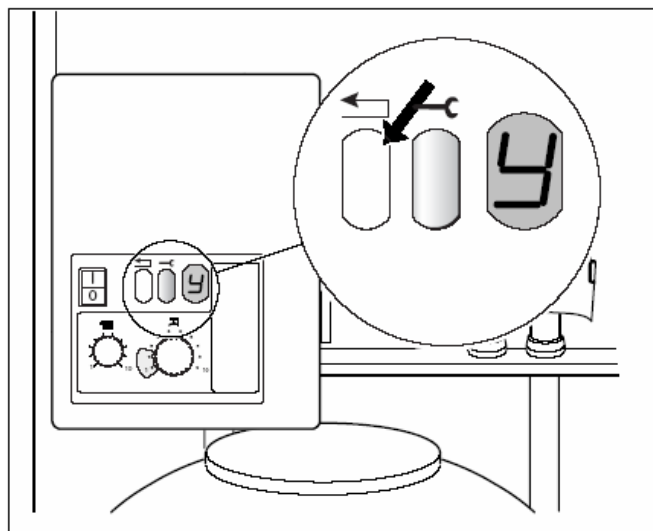


Рис. 4 Кнопка “reset”

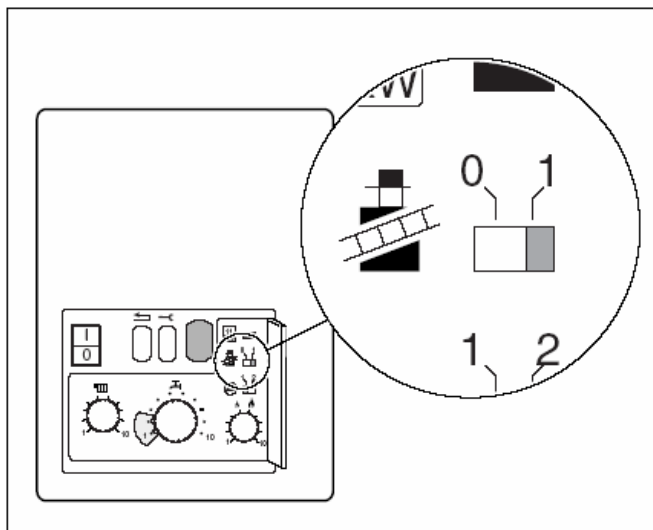


Рис. 5 Переключатель очистки дымохода

Снятие и установка наружного кожуха

- Запишите текущие показания дисплея.
- Установите сетевой выключатель в положение “0”.
- Выверните крепежный винт под крышкой панели управления (рис. 6, поз. 2).
- Освободите шарнирные защелки кожуха (рис. 6, поз. 3).
- Слегка приподнимите кожух и потяните его вперед (рис. 6, поз. 4).
- Для установки выполните перечисленные выше процедуры в обратном порядке. Затем верните сетевой выключатель в положение “1”.

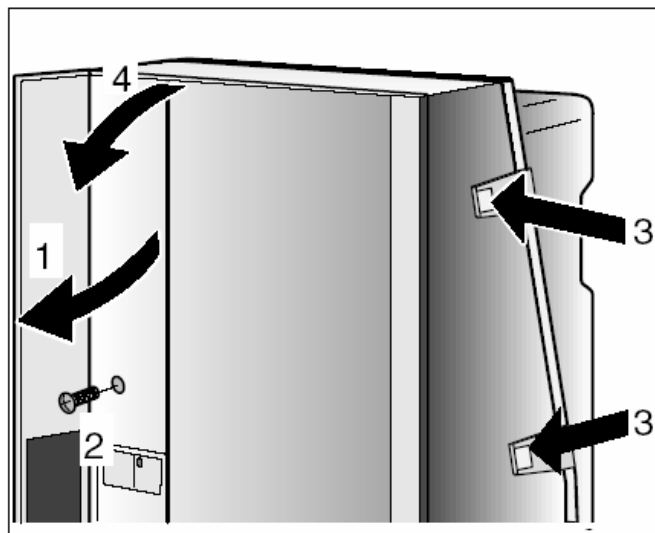


Рис. 6 Снятие кожуха

Проверка предохранителей

- Отсоедините систему от источника питания.
- Поверните горелку УВА в сторону.
- Проверьте предохранитель на проводимость или проведите визуальный осмотр (рис. 7, поз. 1, 2 и 3). При неисправности поставьте новый предохранитель (1,25 АТ).
- Подключите систему к сетевому источнику питания.

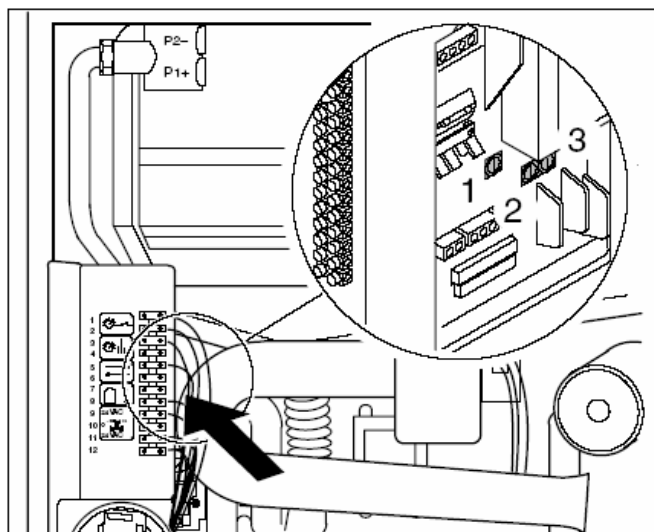


Рис. 7 Проверка предохранителей

Проверка блока STB дымовых газов (принадлежности)

- Отключите соединительный кабель от блока STB.
- Дайте блоку STB остыть.

**ПРИМЕЧАНИЕ!**

Перед проведением проверки температура должна опуститься ниже 70 °С.

- Проверьте STB на проводимость. При отсутствии проводимости блок STB неисправен.
- Если блок STB работает нормально, подключите его еще раз.

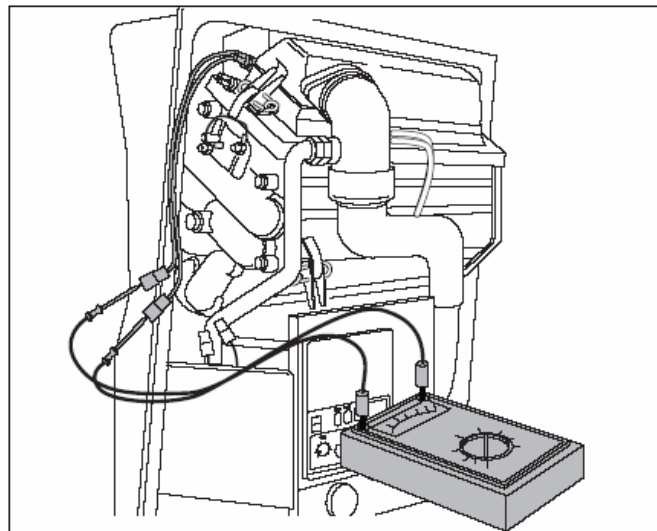


Рис. 8 Проверка блока STB дымовых газов

Замена блока STB дымовых газов

- Выдерните кабельные наконечники.
- Отвинтите STB от системы дымовых газов и привинтите новый блок.
- Вставьте кабельные наконечники.

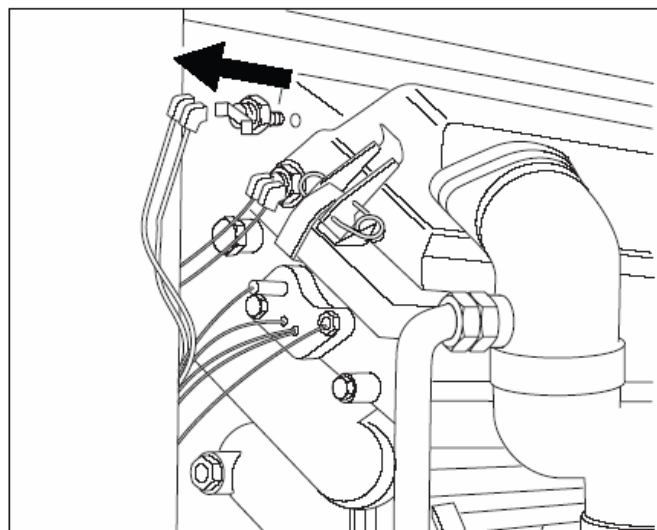


Рис. 9 Замена блока STB дымовых газов

Проверка газовоздушной системы и шланговых соединений с дифференциальным реле давления

- Проверьте правильность присоединения шлангов к дифференциальному реле давления, отсутствие возможного засорения и повреждения.
- Проверьте газовоздушную систему на отсутствие засорения.

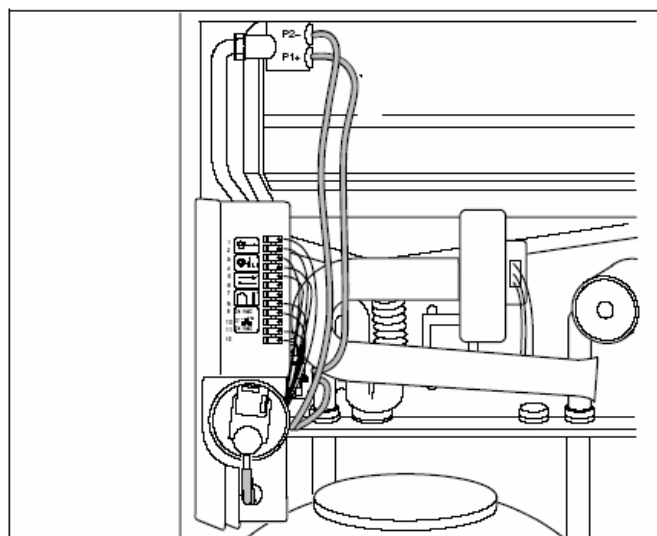


Рис. 10 Проверка газовоздушной системы и шланговых соединений с дифференциальным реле давления

Замена UBA

- Отсоедините систему от источника питания путем снятия линейного предохранителя или выемки сетевой вилки из розетки.
- Поверните горелку UBA в сторону и выдерните четырехштырьковый разъем сетевого выключателя на задней стороне UBA.
- Отсоедините все кабельные разъемы. Отметьте положение каждого кабельного разъема.
- Отверните три болта на UBA и снимите ее.
- Снимите сетевой выключатель и установите в новую UBA.
- Привинтите сменную UBA в заданное положение.
- Подсоедините все кабельные разъемы к соответствующим гнездам.
- Установите кожух.
- Подключите систему к источнику сетевого питания.
- Установите сетевой выключатель в положение "I".

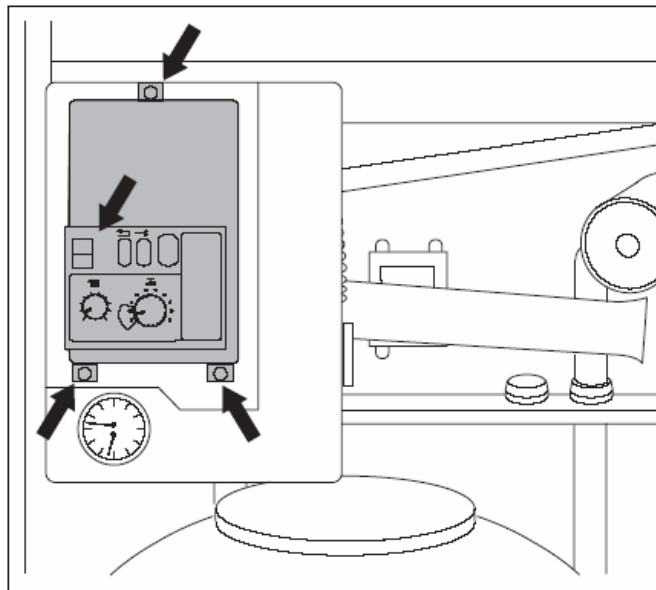


Рис. 11 Замена UBA

Проверка разъема и предохранителя блока вентилятора

- Проверьте разъем блока вентилятора, чтобы убедиться в его правильной установке (рис. 12, поз. 1).
- Относится только к блоку вентилятора 24 В:
 - Откройте держатель предохранителя и осмотрите его визуально, или проверьте на проводимость (рис. 12, поз. 2).
 - Если предохранитель неисправен, поставьте новый предохранитель (24 В/2,5 А).

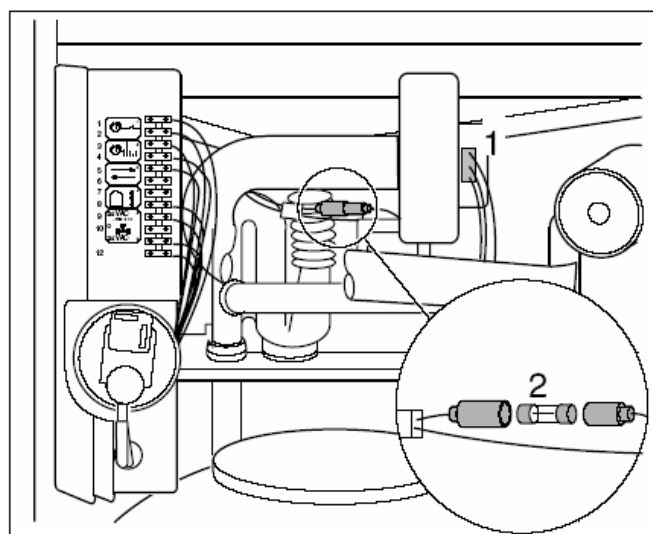


Рис. 12 Проверка разъема и предохранителя блока вентилятора 24 В

Проверка трансформатора блока вентилятора 24 В

- Установите сетевой выключатель в положение “0”.
- Отсоедините кабельный разъем от трансформатора.
- Подключите измерительное устройство (24 В DC).
- Установите сетевой выключатель в положение “1”.
- Считайте показания измерительного устройства.
- Если показания составляют 24 В, то трансформатор работает правильно.
- Установите сетевой выключатель в положение “0”.
- Если трансформатор работает правильно, подключите его еще раз.

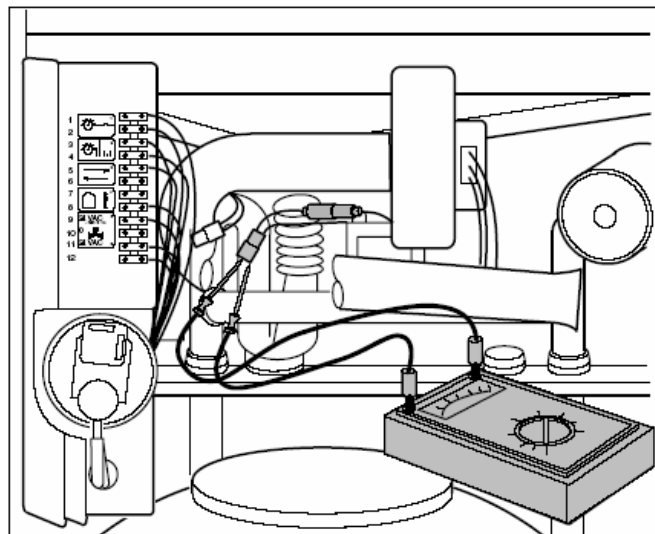


Рис. 13 Проверка трансформатора

Замена трансформатора блока вентилятора 24 В

- Отсоедините кабели.
- Отверните крепящие болты.
- Снимите трансформатор и установите сменный блок.
- Затяните болты.
- Подключите кабели.

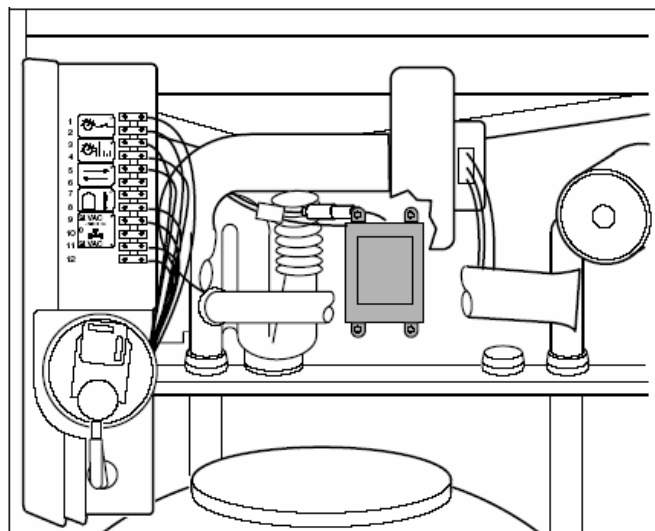


Рис. 14 Замена трансформатора

Замена блока вентилятора

Системы, построенные после 1996 года, скорее комплектуются вентиляторами 230 В, чем блоками вентиляторов 24 В. Вентилятор 24 В может быть заменен вентилятором 230 В, но НЕ наоборот.



ПРИМЕЧАНИЕ!

См., пожалуйста, указания по установке вентилятора 230 В

- Отключите разъемы блока вентилятора.
- Отсоедините шланг от блока вентилятора.
- Поверните стопорный замок блока вентилятора и отожмите его вниз.
- Снимите вентилятор и установите сменный блок.
- Подключите кабель и подсоедините шланг.

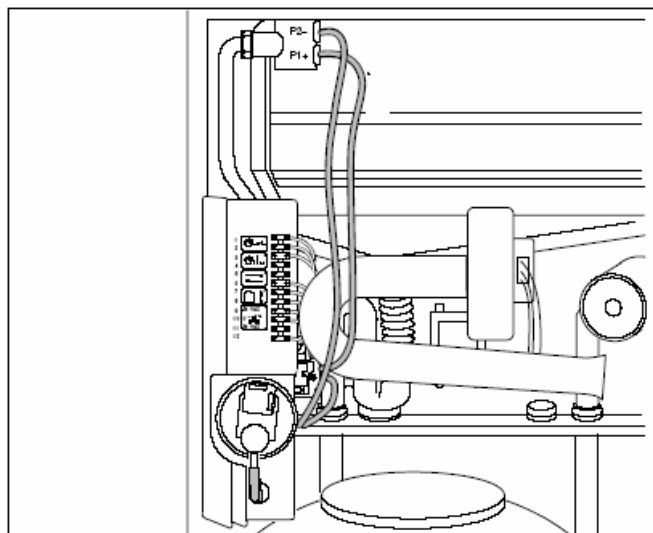


Рис. 15 Замена блока вентилятора

Измерение перепада давлений

- Отсоедините оба шланга (отметьте положение каждого шланга) и подключите измерительный прибор.
- Поверните переключатель очистки дымохода в положение символа очистки.
- Установите сетевой выключатель в положение "1".
- Измерьте перепад давлений.
Точка включения 235 Па, точка отключения 220 Па.
- Установите сетевой выключатель в положение "0".
- Установите переключатель очистки дымохода в положение "0".
- Отсоедините шланги от измерительного прибора.

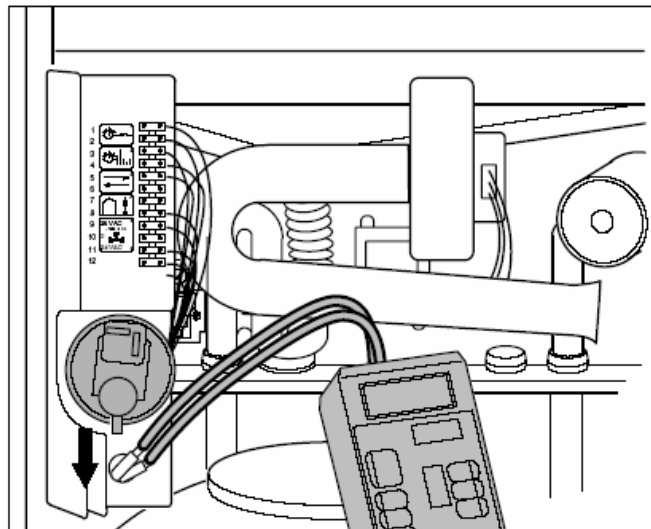


Рис. 16 Измерение перепада давлений

Замена дифференциального реле давления

- Отсоедините кабельный разъем и шланги (отметьте положение последних).
- Осторожно отогните пластиковый стопор и снимите дифференциальное реле давления.
- Вставьте шланги и кабельный разъем в новое дифференциальное реле давления.
- Вставьте дифференциальное реле давления в пластиковый стопор.
- Проверьте правильность присоединения всех кабелей и шлангов.

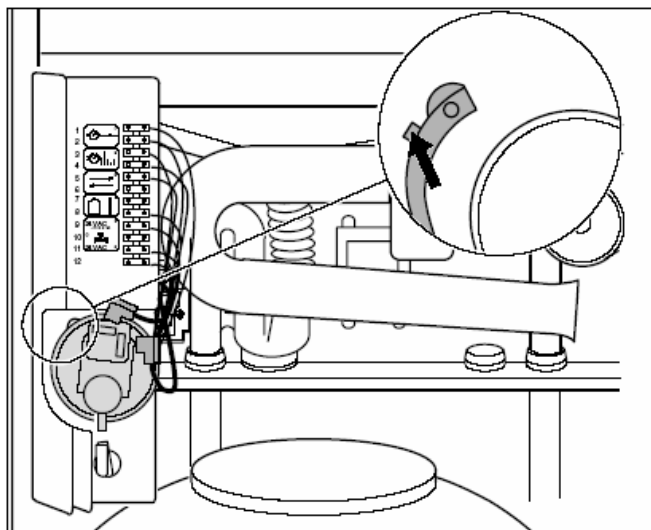


Рис. 17 Замена дифференциального реле давления

Проверка насоса рециркуляции

- Отверните пробку на насосе рециркуляции.



ОСТОРОЖНО!

Из насоса вытекает вода.

- Установите сетевой выключатель в положение “I”.
- Убедитесь, что насос рециркуляции вращается. Механизм вращения насоса рециркуляции может быть заблокирован, если отопительная система длительное время не использовалась.

Если насос рециркуляции не вращается

- Установите сетевой выключатель в положение “0”.
- Используйте гаечный ключ, чтобы провернуть насос рециркуляции в направлении его нормального вращения. Если это не приводит к деблокированию механизма, то насос рециркуляции неисправен.
- Если насос рециркуляции работает правильно, заверните пробку.

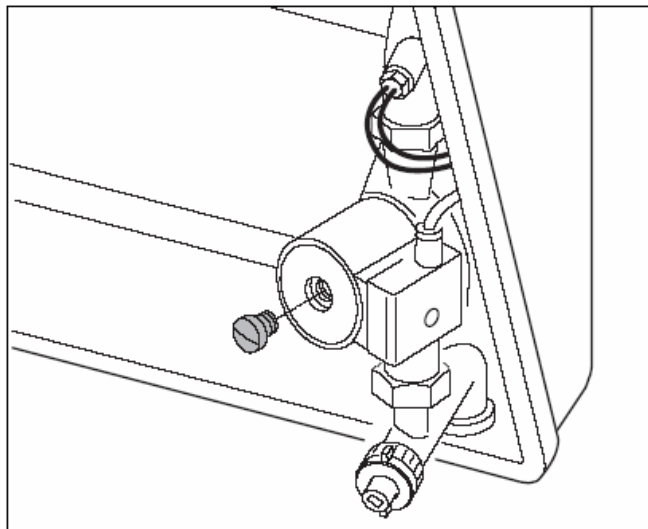


Рис. 18 Проверка насоса рециркуляции

Замена насоса рециркуляции

- Отключите систему от источника питания.
- Закройте служебные запорные вентили.
- Сдренируйте котел Logamax plus GB112.
- Выверните винт на коробке присоединений насоса рециркуляции и откройте коробку.
- Отсоедините кабель. Отметьте порядок выводов кабеля.
- Отверните резьбовые переходные муфты насоса рециркуляции и снимите насос.
- Установите новый насос и подключите к системе. При этом убедитесь в том, что проставка теплообменника (рис. 19) вставлена правильно.
- Подключите кабели в правильном порядке внутри коробки присоединений, закройте коробку и затяните винт.
- Подключите систему к сетевому источнику питания.
- Откройте служебные запорные вентили.

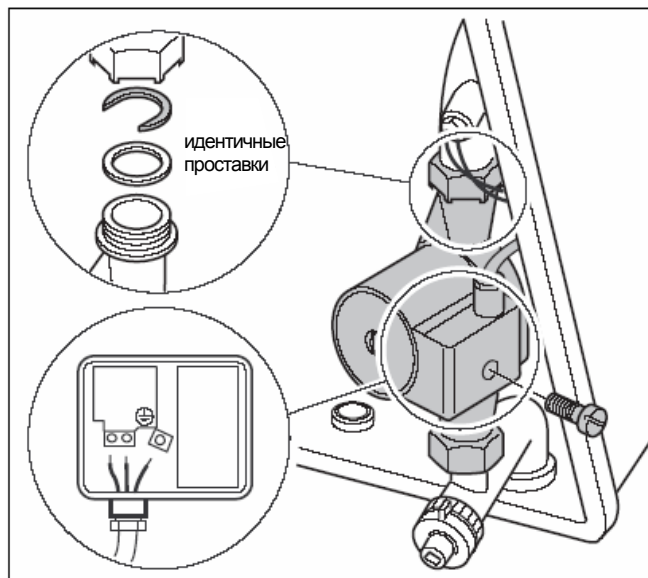


Рис. 19 Замена насоса рециркуляции



ПРИМЕЧАНИЕ!

Заполните котел Logamax plus GB112 и продуйте воздух из системы, как указано в инструкциях по монтажу и обслуживанию.

Проверка датчиков защиты, прямой, обратной и водопроводной воды

- Отсоедините кабельный разъем от датчика.
- Измерьте сопротивление датчика.
- Используйте второй показывающий термометр для измерения температуры вокруг датчика.
- Сравните показания со значениями, указанными в табл. 1 (см. стр. 62). Если они не совпадают, то датчик неисправен.
- Если датчик действует правильно, подключите его еще раз.

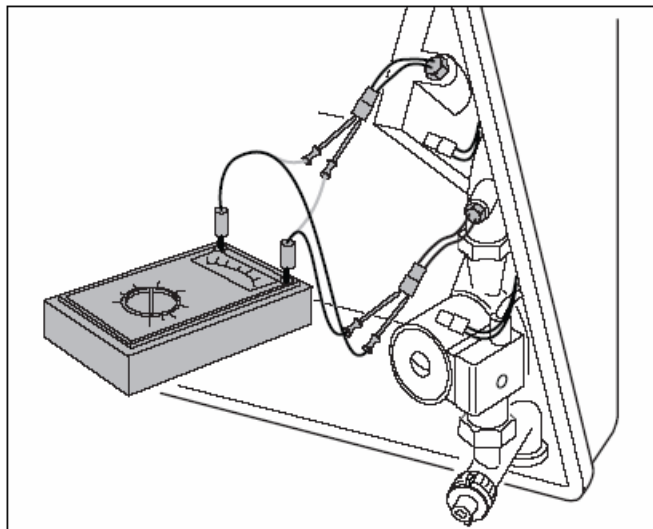


Рис. 20 Проверка датчиков прямой/обратной воды

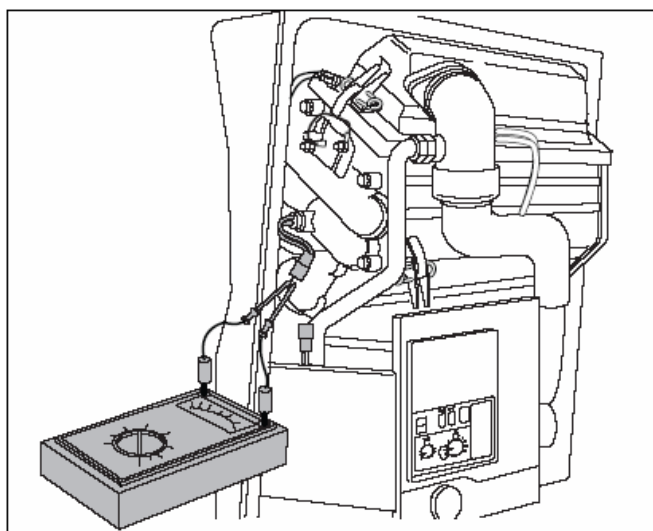


Рис. 21 Проверка датчика защиты

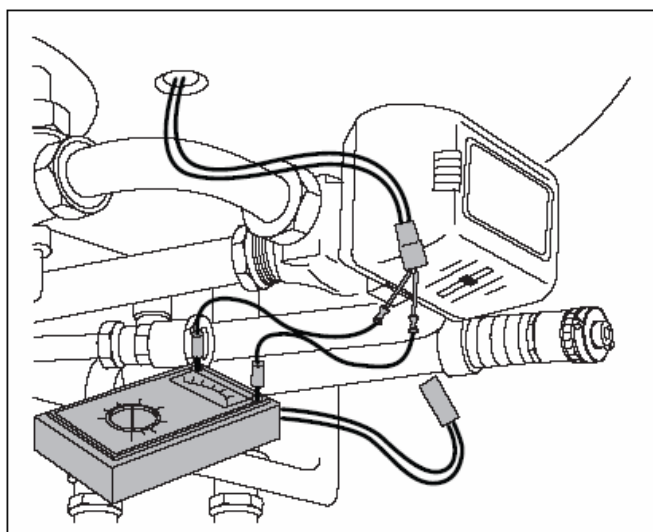


Рис. 22 Проверка датчика водопроводной воды

Температура в °С	Сопротивление в Ω
0	29490
5	23462
10	18787
15	15136
20	12268
25	10000
30	8197
35	6754
40	5594
45	4656
50	3893
55	3271
60	2760
65	2339
70	1990
75	1700
80	1458
85	1255
90	1084
95	940
100	817

Таблица 1 Величины сопротивлений датчиков (характерные значения)

Замена датчиков защиты, прямой и обратной воды

- Закройте служебные запорные вентили.
- Сдрилируйте котел Logamax plus GB112.
- Отключите.
- Выверните датчик и замените его новым.
- Подключите кабельный разъем.
- Откройте служебные запорные вентили.



ПРИМЕЧАНИЕ!

Заполните котел Logamax plus GB112 и продуйте воздух из системы, как указано в инструкциях по монтажу и обслуживанию.

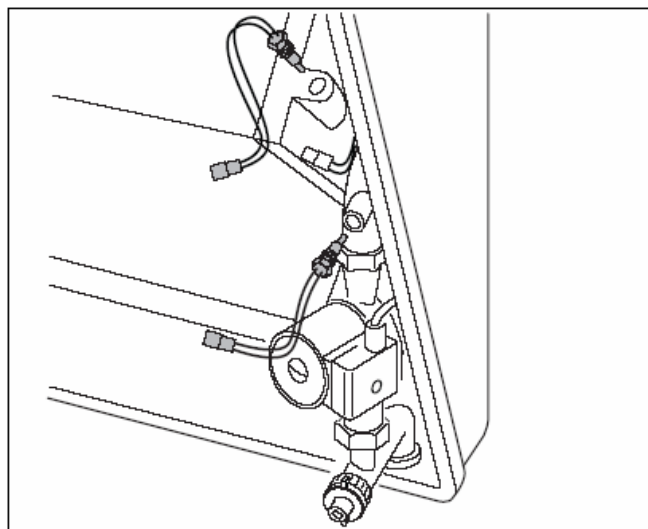


Рис. 23 Замена датчиков прямой и обратной воды

Замена датчика водопроводной воды

- Отсоедините кабельный разъем от датчика водопроводной воды.
- Вытащите датчик водопроводной воды и вставьте новый.
- Подключите кабельный разъем.

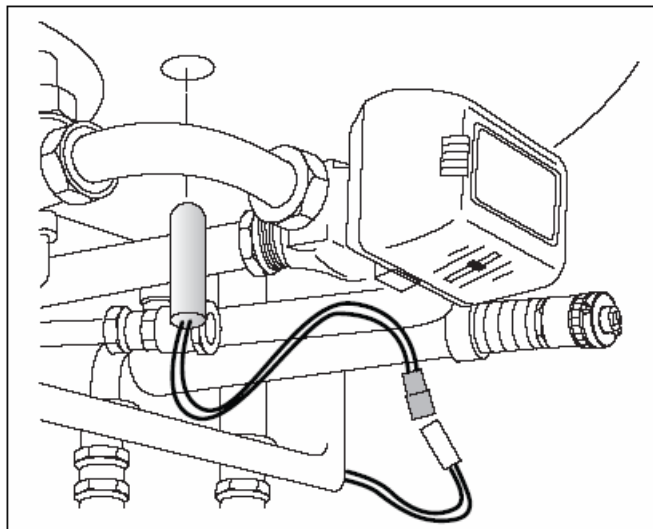


Рис. 24 Замена датчика водопроводной воды

Проверка кабелей к датчикам защиты, прямой и обратной воды и к термостату горелки

Проверьте, чтобы убедиться, что все втычные разъемы датчиков/термостата горелки, – в том числе, в UBA, – в порядке. Обратите внимание, что неправильно вставленный разъем может приводить к генерации сообщений об ошибках. Запустите котел нажатием кнопки “reset”.

- Установите сетевой выключатель в положение “0”.
- Отсоедините систему от источника питания.
- Отключите кабельный разъем от датчика/термостата горелки.
- Проверьте кабель между втычным разъемом и 24-штырьковым разъемом в горелке UBA тестером для контроля обрыва.
- Если кабели в порядке, подключите их.
- Присоедините систему к сетевому источнику питания.
- Установите сетевой выключатель в положение “1”.

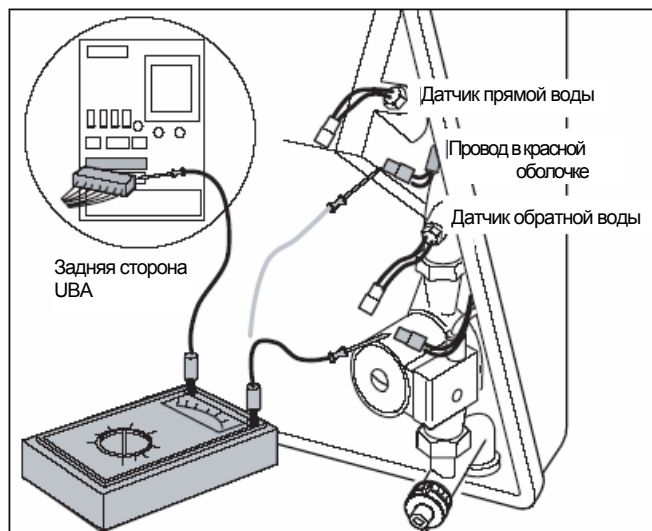


Рис. 25 Проверка кабеля к датчикам прямой/обратной воды

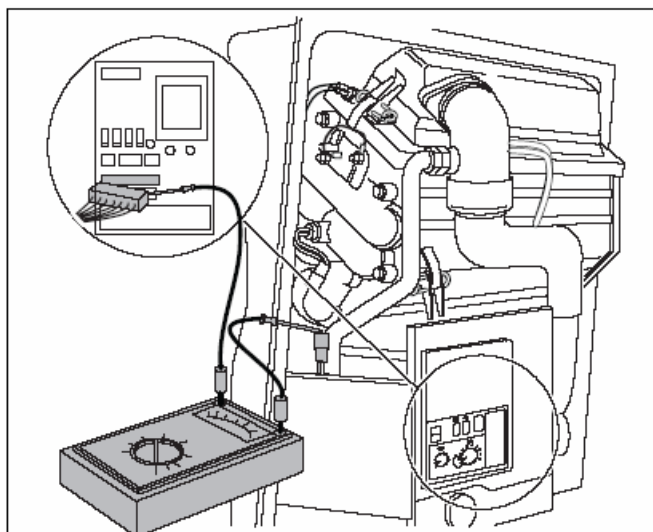


Рис. 26 Проверка кабеля к датчику защиты

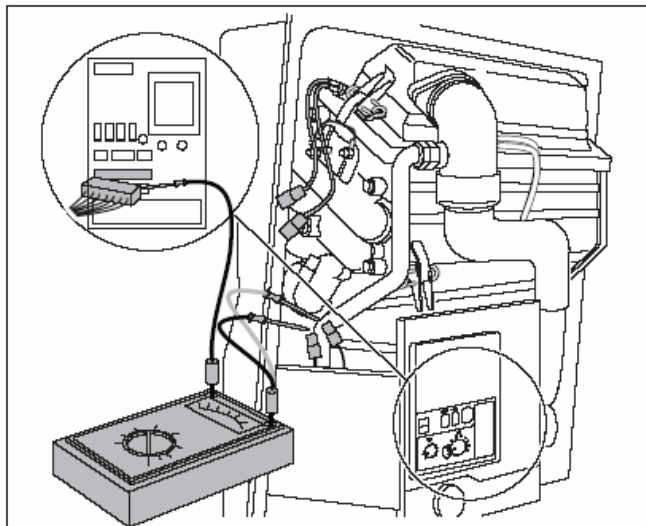


Рис. 27 Проверка кабеля к термостату горелки

Проверка термостата горелки

- Отключите разъем кабеля от термостата горелки.
- Дайте термостату горелки охладиться (температура включения 107 °С).
- Проверьте проводимость термостата горелки. Если проводимость отсутствует, то термостат горелки неисправен.
- Если термостат горелки действует правильно, включите его еще раз.

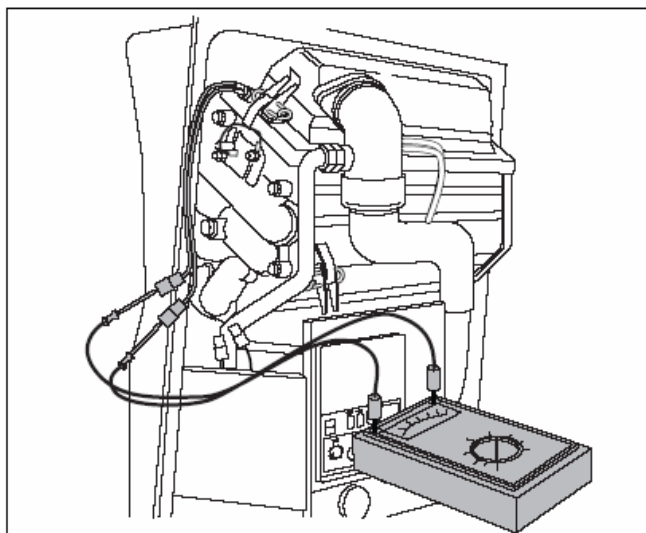


Рис. 28 Проверка термостата горелки

Замена термостата горелки

- Выдерните кабельные наконечники.
- Выверните термостат горелки и вверните новый термостат.
- Присоедините кабельные наконечники и включите его еще раз.

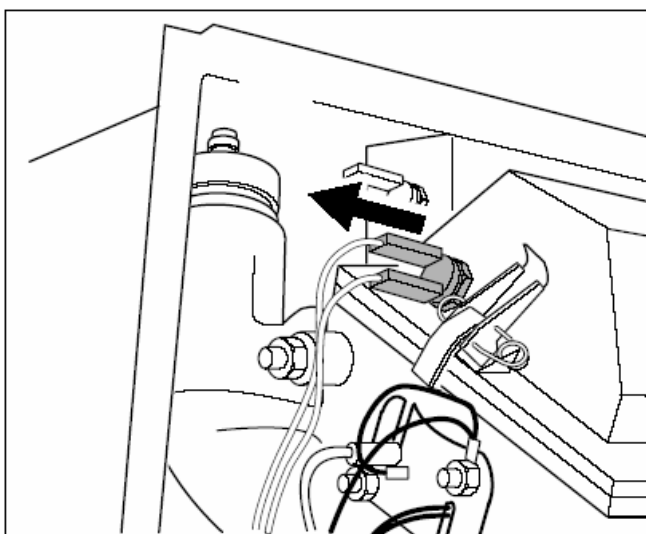


Рис. 29 Замена термостата горелки

Проверка калильного запального электрода

- Отсоедините систему от источника питания.
- Отсоедините разъем калильного запального электрода.
- Измерьте сопротивление калильного запального электрода на разъеме. Если сопротивление менее 200 Ом, то калильный запальный электрод в порядке.
- Отсоедините измерительное устройство.
- Если калильный запальный электрод работает правильно, подключите его еще раз.
- Присоедините систему к сетевому источнику питания.

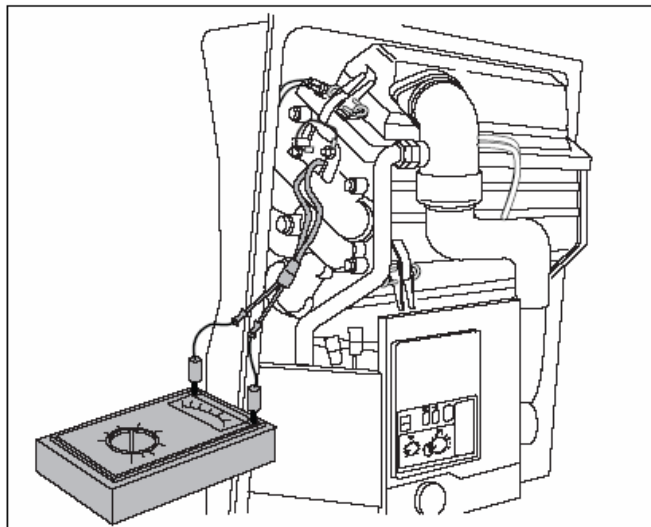


Рис. 30 Проверка калильного запального электрода

Замена калильного запального электрода

- Отсоедините систему от источника питания.
- Отсоедините разъем кабеля.
- Отверните крепежные винты и снимите калильный запальный электрод.
- Установите новый калильный запальный электрод и затяните крепежные винты.
- Подключите кабельный разъем.
- Присоедините систему к сетевому источнику питания.

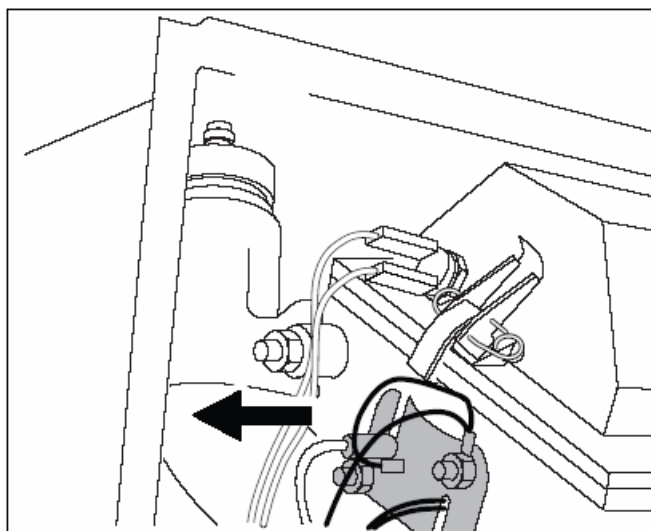


Рис. 31 Замена калильного запального электрода

Измерение тока ионизации

- Отсоедините систему от источника питания.
- Разъедините штырьково-гнездовой разъем контрольного кабеля и включите в него последовательно измерительный прибор. Выберите на измерительном приборе микроамперный диапазон постоянного тока.
- Присоедините систему к сетевому источнику питания.
- Поверните переключатель очистки дымохода в положение символа очистки дымохода.
- Поверните сетевой выключатель в положение "I" и удерживайте кнопку "service" нажатой в течение 35 секунд, или пока на дисплее не появится буква "y".
- Снимите показания при низком уровне нагрузки, т.е. при регуляторе тепловой мощности (стр. 3, рисунок "Различные типы UBA"), находящемся в минимальном положении.
- Измерьте ток ионизации. Ток ионизации должен быть $> 2 \text{ мкА DC}$.
- Установите сетевой выключатель в положение "0".
- Отсоедините систему от источника питания.
- Отключите измерительный прибор.
- Переставьте переключатель очистки дымохода в положение "0".
- Если ионизационный электрод в порядке, вставьте разъем в гнездо.

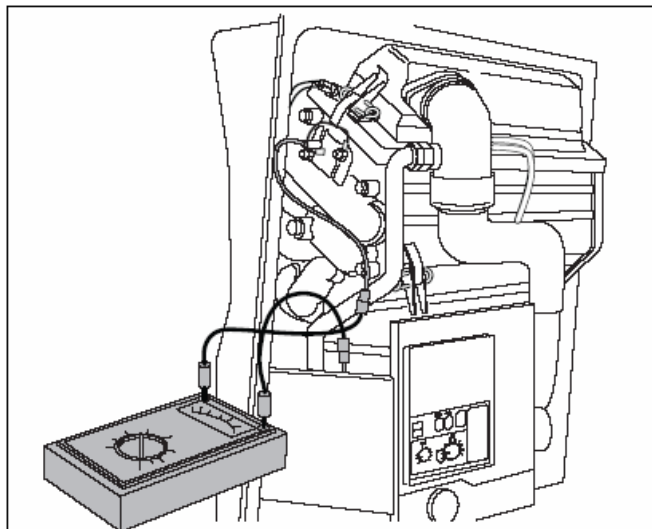


Рис. 32 Измерение тока ионизации

Замена ионизационного электрода

- Отсоедините кабельный разъем.
- Отверните крепежные винты и снимите ионизационный электрод.
- Установите новый ионизационный электрод и затяните крепежные винты.
- Подключите кабельный разъем.

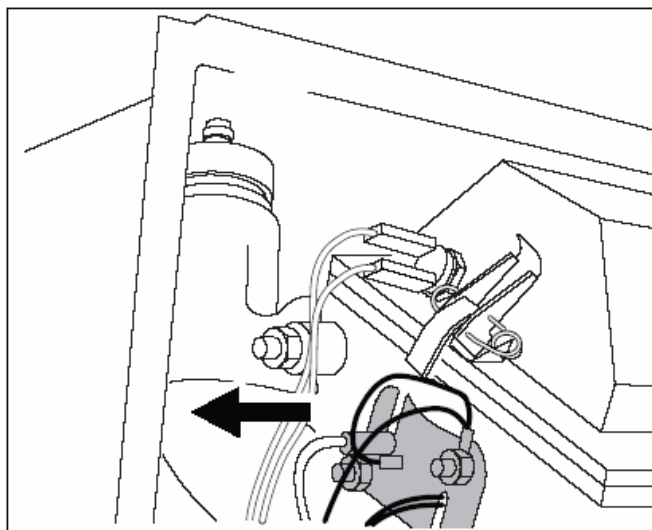


Рис. 33 Замена ионизационного электрода

Проверка шлангового соединения между газовоздушным инжектором и блоком газового клапана

- Проверьте шланговое соединение на плотность и наличие признаков возможного засорения или повреждения.

Шланговые соединения:

P1 + , к тройнику газового клапана и к реле давления P1

P2 - , к реле давления P2

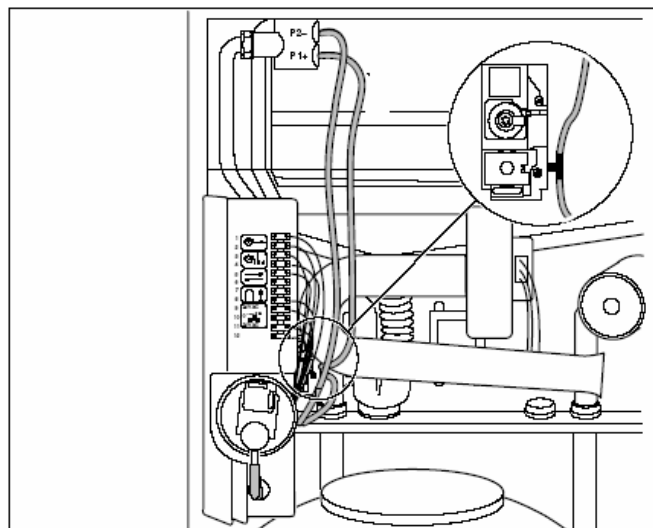


Рис. 34 Проверка шлангового соединения между газовоздушным инжектором и блоком газового клапана

Проверка шлангового соединения P1/P2

- Проверьте правильность присоединения шлангов к P1 и P2. Шланг, соответствующий P2, красный.

Шланговые соединения:

P1 + , тройник газового клапана, реле давления P1

P2 - , реле давления P2

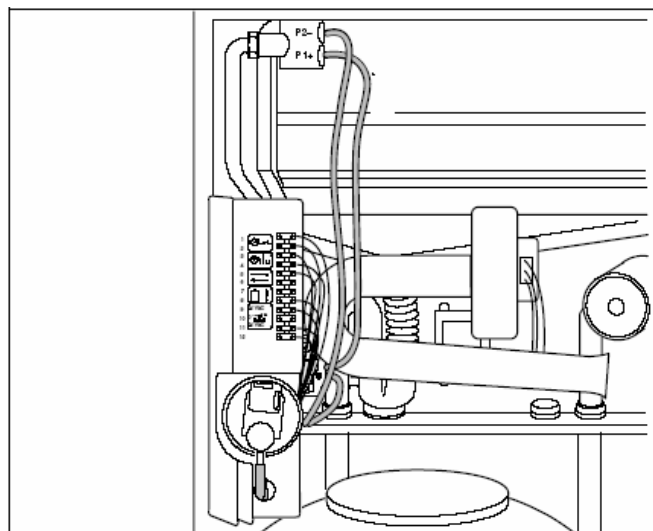


Рис. 35 Проверка шлангового соединения P1/P2

Проверка схемы подключения блока газового клапана

- Проверьте, что разъемы кабелей правильно подключены к блоку газового клапана.

Разъемы кабелей должны быть подключены следующим образом:

Синий наконечник провода: рис. 36, поз. 1

Белый наконечник провода: рис. 36, поз. 2

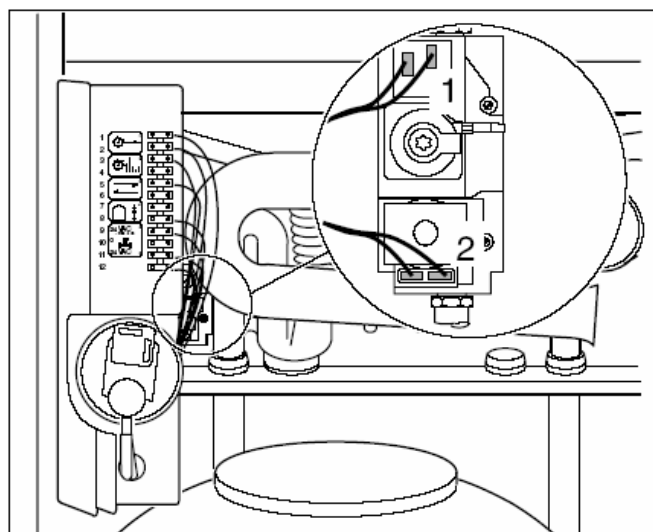


Рис. 36 Проверка схемы подключения блока газового клапана (для примера показан блок HONEYWELL)

Проверка регулятора давления газа

- Отсоедините кабель от регулятора давления газа.
- Проверьте проводимость между контактами регулятора давления газа. При этом обеспечьте давление на подаче газа 18 - 25 мбар. При наличии проводимости устройство контроля давления газа в порядке.
- Отсоедините измерительный прибор.
- Если регулятор давления газа работает правильно, подключите его еще раз.

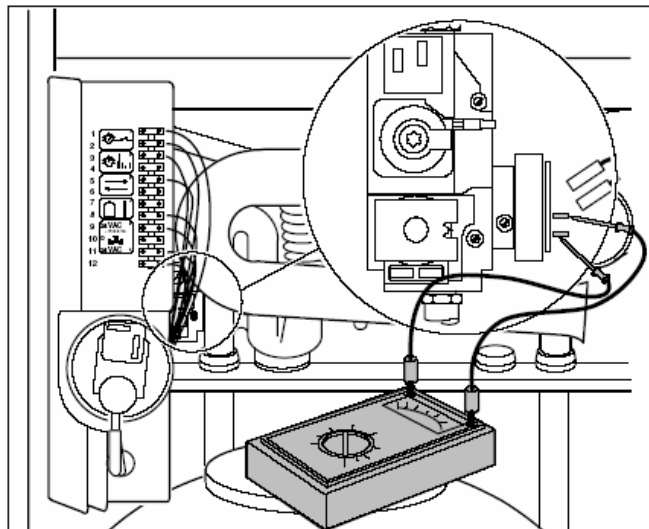


Рис. 37 Проверка устройства контроля давления газа

Замена регулятора давления газа



ОСТОРОЖНО!

Работы на газопроводах и фитингах могут проводиться только официальным поставщиком услуг.

- Отсоедините систему от источника питания.
- Закройте отсечной газовый клапан.
- Отключите регулятор давления газа (рис. 38, поз. 1).
- Отверните крепежный болт (рис. 38, поз. 2).
- Снимите регулятор давления газа.
- Установите новое устройство контроля давления газа и затяните крепежный болт.
- Подключите кабель.
- Присоедините систему к сетевому источнику питания.

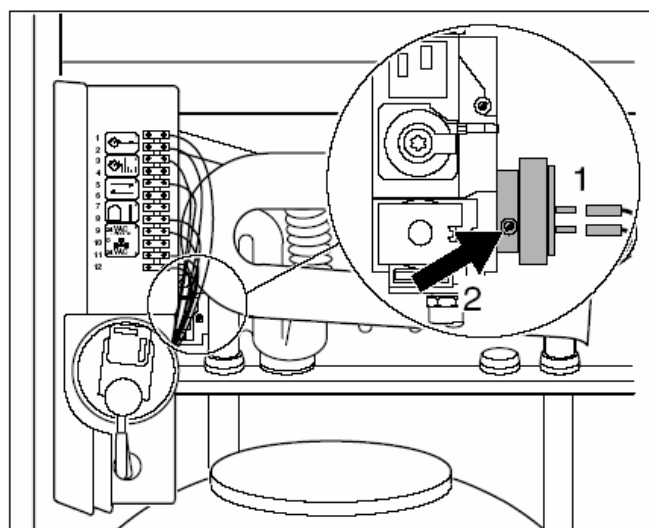


Рис. 38 Замена устройства контроля давления газа

Проверка правильности включения блока газовой горелки

- Установите сетевой выключатель в положение "0".
- Разъедините разъем кабеля и подключите в этой точке токоизмерительный прибор с диапазоном измерения до 1000 мА AC (рис. 39, поз. 1).
- Установите сетевой выключатель в положение "1".
- Деблокируйте котел Logamax plus GB112 нажатием кнопки "reset" и считывайте показания тока во время процедуры запуска.
- Проведите ту же самую измерительную процедуру на клапане поджига (рис. 39, поз. 2).
- Если показания токоизмерительного прибора в поз. 1 примерно 210 мА, а показания в поз. 2 около 450 мА, система включения газового клапана в порядке.
- Установите сетевой выключатель в положение "0".
- Если система включения газового клапана в порядке, подключите ее еще раз.

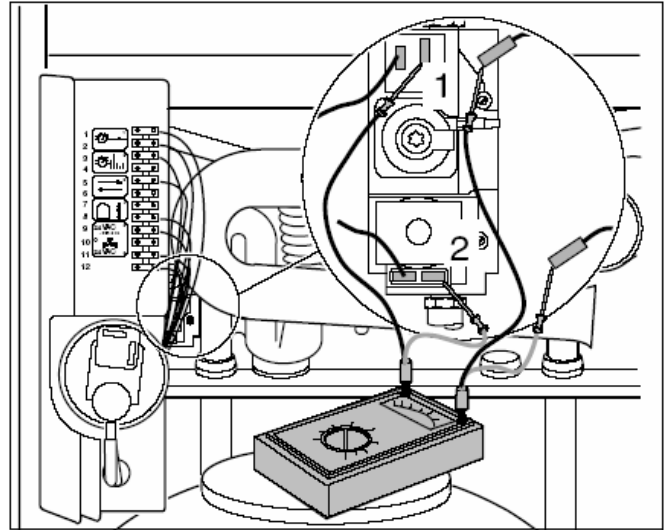


Рис. 39 Проверка системы включения блока газовой горелки (для примера показан блок HONEYWELL)

Замена блока газового клапана



ОСТОРОЖНО!

Работы на газопроводах и фитингах могут проводиться только официальным поставщиком услуг.

- Отсоедините систему от источника питания.
- Закройте отсечной газовый клапан.
- Отсоедините все разъемы кабелей от блока газового клапана. Отметьте порядок выводов кабеля.
- Отверните резьбовой адаптер на трубном присоединении.
- Снимите блок газового клапана и замените его новым; прикрепив его к резьбовому соединительному адаптеру.
- Подключите все разъемы кабелей в правильном порядке.



ПРИМЕЧАНИЕ!

Проведите все первоначальные пусковые операции, как указано в инструкциях по монтажу и обслуживанию, и заполните соответствующий бланк отчетности.

При работе системы проверьте на плотность все точки уплотнений, возможно затронутые фитингами заменяемых деталей.

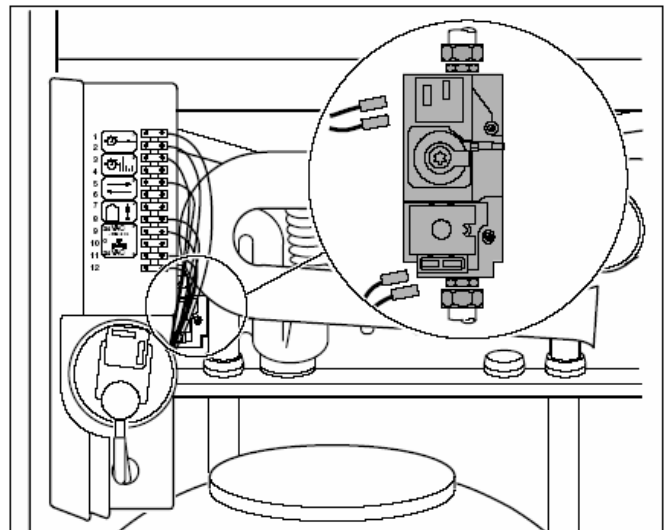


Рис. 40 Замена блока газового клапана (для примера показан блок HONEYWELL)

Проверка схемы подключения к КИМ

- Отсоедините систему от источника питания.
- Проверьте разъемы и провода присоединения к КИМ
- Присоедините систему к сетевому источнику питания.

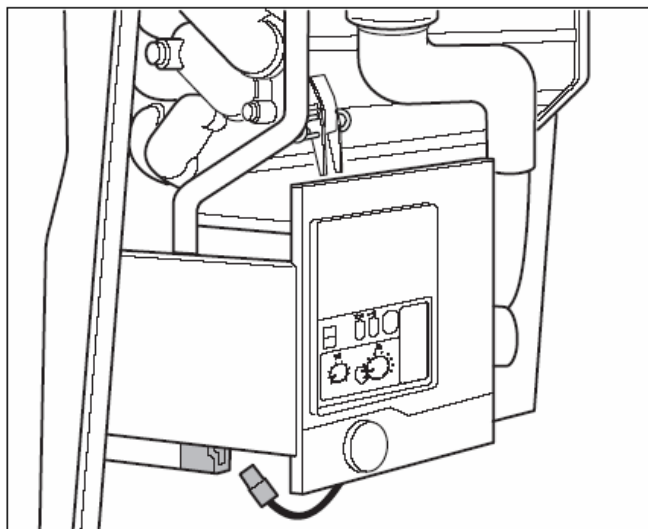


Рис. 41 Проверка схемы подключения к КИМ

Проверка подключения контроллера к котлу

- Установите сетевой выключатель в положение “0”.
- Удалите перемычку (непроводящую) с выводов 1 и 2.
- Снимите кабель с выводов 3 и 4.
- Установите шунты между выводами 1 и 2, 3 и 4.



ПРИМЕЧАНИЕ!

Систему поставляется с уже установленной непроводящей перемычкой между выводами 1 и 2.

- Установите сетевой выключатель в положение “I” и нажмите “reset”.
- Если котел Logamax plus GB112 после запуска переходит в режим резерва (отображается $\square H$), то устройство регулирования температуры помещения неисправно.
- Переставьте сетевой выключатель в положение “0”.
- Если устройство регулирования температуры помещения в порядке, удалите шунты и установите кабель и (непроводящую) перемычку.

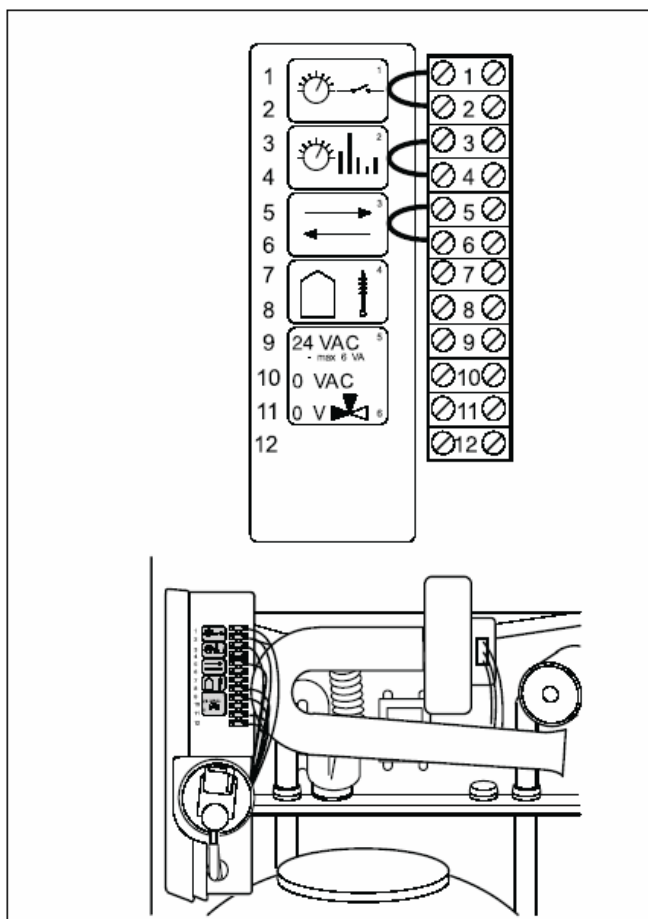


Рис. 42 Проверка подключения контроллера к котлу

Замена устройства регулирования температуры помещения

- Отсоедините все кабели. Отметьте порядок выводов кабеля.
- Подключите кабели в правильном порядке к новому устройству регулирования температуры помещения.
- Проведите соответствующие настройки устройства регулирования температуры помещения.

Проверка правильности действия трехходового клапана

- Установите сетевой выключатель в положение “0”.
- Нажмите фиксатор на серводвигателе и снимите байонетную муфту, поворачивая ее против часовой стрелки (рис. 43).
- Снимите серводвигатель.
- Установите сетевой выключатель в положение “1” и нажмите кнопку “reset”.
- После включения котла Logamax plus GB112 в работу откройте один из кранов горячей воды. Если серводвигатель запустится (проверьте перемещение красного регулировочного рычага – рис. 43, поз 4), система включения трехходового клапана в порядке.
- Закройте кран горячей воды.
- Установите сетевой выключатель в положение “0”.
- Если система включения трехходового клапана в порядке, установите серводвигатель и закрепите его на месте путем поворота байонетной муфты.

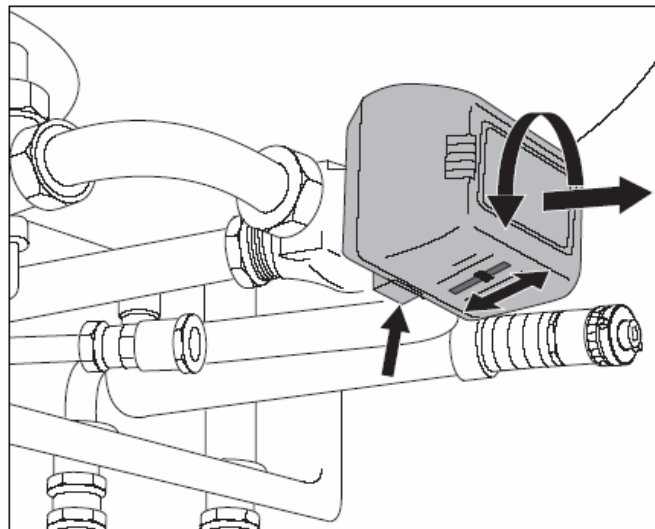


Рис. 43 Проверка правильности действия трехходового клапана

Замена регулирующего клапана

- Закройте служебные запорные вентили и сдренуйте котел Logamax plus GB112.
- Снимите регулирующий клапан гаечным ключом и установите новый.
- Установите серводвигатель и закрепите его на месте путем поворота байонетной муфты.
- Подключите кабель.



ПРИМЕЧАНИЕ!

Откройте служебные запорные вентили, а затем заполните котел Logamax plus GB112 и продуйте воздух из системы, как указано в инструкциях по монтажу и обслуживанию.

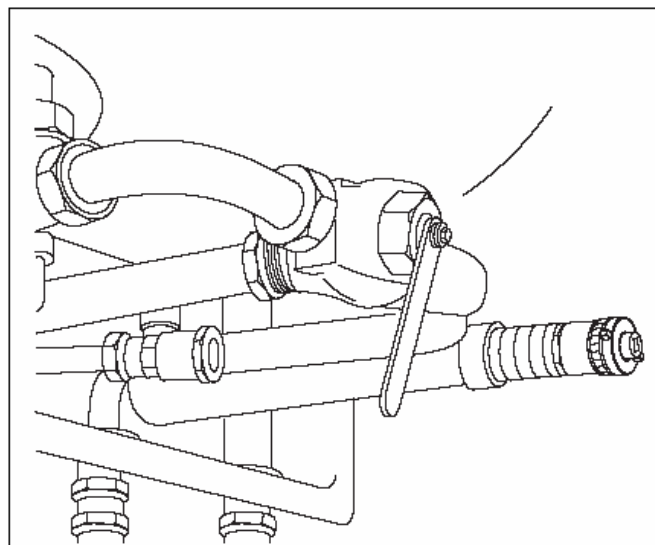


Рис. 44 Замена золотника клапана на котле Logamax plus GB112

Замена трехходового клапана

- Закройте служебные запорные вентили и сдвиньте котел Logamax plus GB112.
- Разберите все резьбовые трубные соединения.
- Снимите трехходовой клапан и установите новый. Соберите резьбовые трубные соединения.
- Установите серводвигатель и закрепите его на месте путем поворота байонетной муфты.
- Подключите кабель.
- Откройте служебные запорные вентили.



ПРИМЕЧАНИЕ!

Заполните котел Logamax plus GB112 и пропустите воздух из системы, как указано в инструкциях по монтажу и обслуживанию.

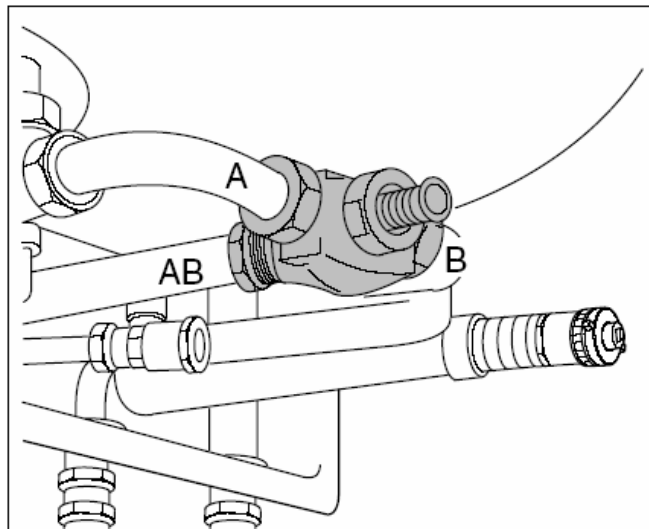


Рис. 45 Замена трехходового клапана

Обозначения трехходового клапана

A водопроводная вода
B отопление
AB линия питания котла

Проверка байпаса конденсата

- Убедитесь в подключении байпаса конденсата.



ПРИМЕЧАНИЕ!

Само устройство оснащается дополнительным байпасом конденсата (расположенным на выходе дымовых газов).

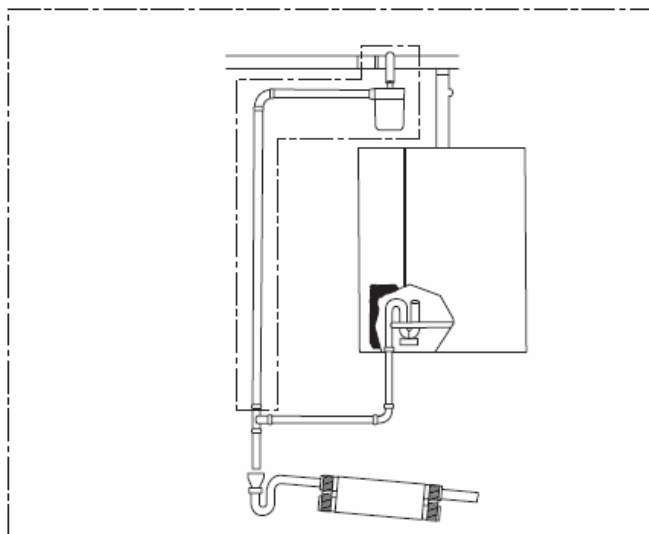


Рис. 46 Функциональная схема байпаса конденсата