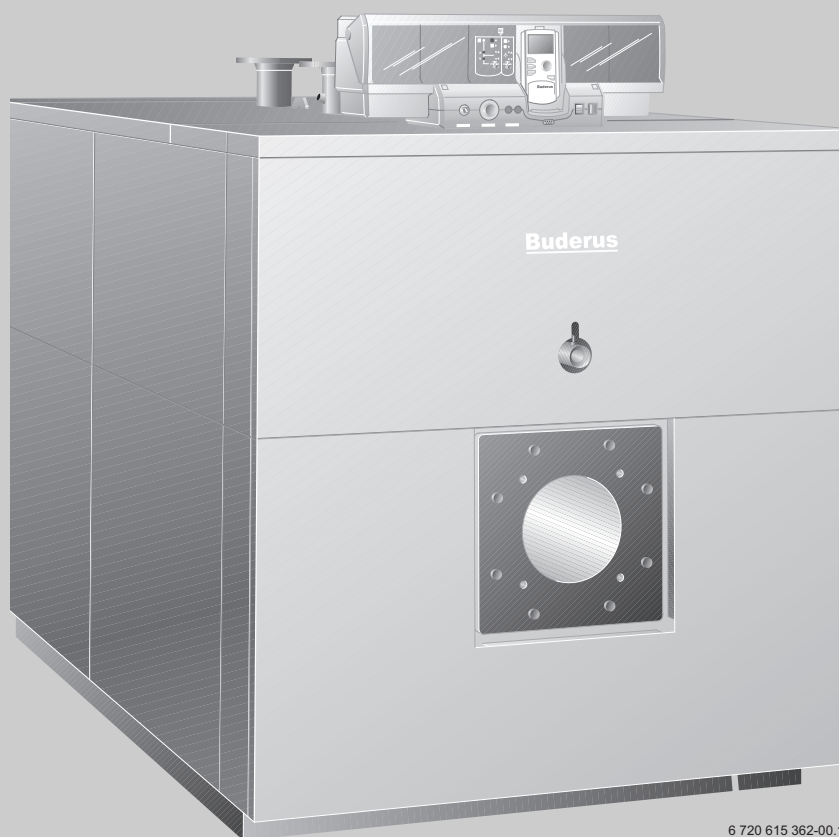


Технический паспорт Инструкция по монтажу и техобслуживанию

Специальные
отопительные котлы,
работающие на газе и
дизельном топливе



6 720 615 362-00.1

Стальные отопительные котлы Logano SK645 / SK745

Сервисный уровень

Внимательно прочитайте
перед монтажом и
техническим
обслуживанием.

Об этой инструкции

Настоящая инструкция содержит важную информацию о безопасном и правильном монтаже, вводе в эксплуатацию и техническом обслуживании специальных отопительных котлов Logano SK645 / SK745, работающих на газе и дизельном топливе.

Она предназначена для специалистов, имеющих специальное образование и опыт работы с отопительными установками, а также с газовым и дизельным оборудованием.

В этом документе приведены также дополнительные комплектующие, которые можно использовать для расширения функций Logano SK645 / SK745. При установке комплектующих пользуйтесь соответствующими инструкциями по монтажу.

Содержание

1	Указания по технике безопасности и пояснения символов	4	5.12.1	Монтаж задней стенки котла 120 - 1200 кВт	31
1.1	Указания по технике безопасности	4	5.12.2	Монтаж левой и правой крышек котла	31
1.2	Расшифровка символов	5	5.12.3	Монтаж заднего профиля в котлах 1400 - 3500 кВт	32
2	Сведения о приборе	6	5.12.4	Монтаж обшивки двери в котлах 120 - 1200 кВт	32
2.1	Использование по назначению	6	5.12.5	Монтаж обшивки двери в котлах 1400 - 3500 кВт	33
2.2	Декларация о соответствии прототипа нормам ЕС	6	5.13	Монтаж поворотной дверцы горелки	33
2.3	Типовые модели прибора	6	5.13.1	Навеска дверцы горелки в котлах 120 - 1200 кВт с левой или правой стороны	33
2.4	Принадлежности	7	5.13.2	Изменение навески дверцы горелки в котлах 1400 - 3500 кВт	34
2.5	Принадлежности	8	5.14	Монтаж горелки (дополнительное оборудование)	35
2.6	Типовая табличка	8	5.14.1	Монтаж пластины под горелку	35
2.7	Описание прибора	9	5.14.2	Установка горелки на пластину под горелку	35
2.8	Комплект поставки	10	5.14.3	Открывание дверцы горелки	36
2.9	Габаритные размеры и минимальные расстояния	11			
2.10	Технические характеристики	12			
3	Предписания	15	6	Пуск в эксплуатацию	37
4	Транспортировка	16	6.1	Первый пуск в эксплуатацию	37
4.1	Транспортировка котла на грузовом автомобиле	16	6.2	Заполнение отопительной установки	37
4.2	Транспортировка котла вилочным погрузчиком или на двух грузоподъемных тележках	17	6.3	Промывка отопительной установки	38
4.2.1	Транспортировка отопительного котла вилочным погрузчиком	17	6.4	Подготовка отопительной установки к пуску	38
4.2.2	Транспортировка отопительного котла на двух грузоподъемных тележках	18	6.5	Пуск в эксплуатацию системы управления и горелки	39
4.3	Подъем котла краном	18	6.6	Повышение температуры дымовых газов	39
5	Монтаж	19	6.7	Протокол ввода в эксплуатацию	40
5.1	Установка отопительного котла	19	7	Выключение	41
5.1.1	Рекомендуемые расстояния от стен	19	7.1	Выключение отопительной установки	41
5.2	Выравнивание отопительного котла	20	7.2	Выключение отопительной установки при аварии	41
5.3	Подключение отопительного котла к дымовому тракту и к водяному контуру	20	8	Контрольные осмотры и техническое обслуживание	42
5.3.1	Установка уплотнительной манжеты дымовой трубы (дополнительная комплектация)	20	8.1	Общие указания	42
5.3.2	Монтаж датчика дымовых газов (дополнительная комплектация)	20	8.2	Подготовка отопительного котла к осмотру и техническому обслуживанию	42
5.3.3	Подключение котла к системе трубопроводов	21	8.3	Чистка отопительного котла	43
5.3.4	Заполнение котла водой и проверка герметичности соединений	22	8.3.1	Чистка поверхностей нагрева и турбуляторов щетками	43
5.4	Монтаж теплоизоляции корпуса котла	23	8.3.2	Чистка сборного коллектора дымовых газов котлов 120 - 1200 кВт	44
5.4.1	Монтаж теплоизоляции на обшивку корпуса котла	23	8.3.3	Установка турбуляторов	45
5.5	Прокладка кабеля горелки	24	8.3.4	Установка крышки для чистки в котлах 120 - 1200 кВт	46
5.6	Монтаж боковых стенок в котлах 120 - 420 кВт	24	8.3.5	Влажная чистка котла	47
5.7	Монтаж боковых стенок в котлах 500 - 1200 кВт	25	8.4	Проверка и регулировка давления воды	48
5.8	Монтаж боковых стенок в котлах 1400 - 3500 кВт	25	8.4.1	Когда нужно проверять давление воды в отопительной установке?	48
5.9	Монтаж передней крышки котлов 120 - 1200 кВт	26	8.4.2	Открытые установки	48
5.10	Монтаж передней крышки котлов 1400 - 3500 кВт	26	8.4.3	Закрытые установки	49
5.11	Монтаж системы управления (дополнительное оборудование)	27	8.5	Протоколы осмотра и технического обслуживания	50
5.11.1	Монтаж системы управления	27	9	Устранение неисправности горелки	52
5.11.2	Выполнение электрических подключений	28			
5.11.3	Монтаж комплекта температурных датчиков	30			
5.12	Монтаж остальных деталей обшивки котла	31			

1 Указания по технике безопасности и пояснения символов

1.1 Указания по технике безопасности

опасность при утечке дизельного топлива

- При обнаружении утечки дизельного топлива потребитель обязан в соответствии с национальными требованиями незамедлительно вызвать специалистов и устранить ее!

При появлении запаха газа

- Закрыть газовый кран.
- Открыть окна.
- Не пользоваться электровыключателями.
- Погасить открытое пламя.
- Не допускать открытого огня.
Не курить.
Не использовать зажигалки.
- Предупредить жильцов дома, но не звонить в двери!
- **Находясь вне помещения**, позвонить в аварийно-газовую службу и в уполномоченную специализированную фирму.

При появлении запаха дымовых газов

- Выключить прибор (→ стр. 41).
- Открыть окна и двери.
- Уведомить уполномоченную специализированную фирму.

возможно поражение электрическим током

- Перед проведением любых работ на отопительной установке следует полностью обесточить ее, например, аварийным выключателем отопления, расположенным перед входом в котельную
- Выключения системы управления недостаточно!
- Обеспечьте защиту отопительной установки от случайного включения.

Монтаж, переоборудование

Недостаточный приток свежего воздуха в помещение может привести к опасным отравлениям дымовыми газами.

- Монтаж и переоборудование разрешается выполнять только уполномоченной специализированной фирме.
- Переоборудование деталей системы отвода дымовых газов запрещается.
- **При эксплуатации с забором воздуха помещения:** не закрывать и не уменьшать сечение отверстий для приточно-вытяжной вентиляции в дверях, окнах и стенах.
- Если установлены герметичные окна, то нужно обеспечить подачу воздуха для горения.
- Помещение, где установлено оборудование, должно быть защищено от холода.
- При монтаже и эксплуатации отопительной установки соблюдайте требования техники безопасности, а также технические и общие нормы и правила!

Термическая дезинфекция

- **Опасность ошпаривания кипятком!**
Следить за эксплуатацией при температуре более 60 °С.

Проверка/техобслуживание

- **Рекомендация для заказчика:** Заключить договор на проверку и техническое обслуживание с уполномоченной специализированной фирмой и обеспечить проверку и техобслуживание прибора один раз в год.
- Пользователь несет ответственность за безопасность и экологичность установки (федеральный закон об охране окружающей среды от вредного воздействия).
- Обнаруженные неисправности должны быть сразу же устранены во избежание повреждения оборудования!
- Применяйте только оригинальные запасные части! Будерус не несёт ответственности за повреждения, возникшие в результате применения запасных частей, поставленных не фирмой Будерус.

Взрывчатые и легковоспламеняющиеся материалы

- Не использовать и не хранить вблизи от прибора легковоспламеняющиеся материалы (бумагу, растворители, красители и т.п.).

Воздух для горения газа / воздух помещения

- Не допускать загрязнения воздуха для горения газа / воздуха помещения агрессивными веществами (например, галогенуглеводородами, соединениями хлора или фтора).
- Это позволяет предотвратить коррозию.

Инструктаж для потребителя

- Проинформировать потребителя о принципе действия прибора и о пользовании прибором.
- Указать потребителю на то, что ему запрещается выполнять любые переоборудования и ремонтные работы.

Инструктаж для потребителя

- Упаковочные материалы следует утилизировать в соответствии с экологическими нормами.

1.2 Расшифровка символов



Приводимые в тексте указания по технике безопасности отмечаются предупредительным символом и выделяются серым фоном.

Сигнальные слова характеризуют степень опасности, возникающей при несоблюдении предписанных мер, направленных на предотвращение ущерба.

- **Внимание** означает возможность нанесения небольшого имущественного ущерба.
- **Осторожно** означает возможность легких травм или значительного материального ущерба.
- **Опасно** сигнализирует о возможности нанесения серьезного ущерба здоровью, вплоть до травм со смертельным исходом.



Указания в тексте отмечаются показанным рядом символом. Кроме того, они ограничиваются горизонтальными линиями над текстом указания и под ним.

Указания содержат важную информацию, относящуюся к тем случаям, когда отсутствует угроза здоровью людей или опасность повреждения оборудования.

2 Сведения о приборе

2.1 Применение по назначению

Специальные отопительные котлы Logano SK645 и Logano SK745 на дизельном и газовом топливе предназначены для приготовления горячей воды в системе отопления в многоквартирных домах или на промышленных предприятиях. Могут применяться все газовые и дизельные горелки, прошедшие испытания конструктивного образца по EN 267 или EN 676, если их рабочий диапазон соответствует техническим характеристикам котла.

В этих отопительных котлах применяются системы управления серии Logamatic 4000.

2.2 Декларация о соответствии прототипа нормам ЕС

Это оборудование по своей конструкции и рабочим характеристикам соответствует европейским нормам и дополнительным национальным требованиям. Соответствие подтверждено знаком CE.

Декларацию о соответствии оборудования можно найти в Интернете по адресу www.buderus.de/konfo, а также можно получить в филиалах фирмы Будерус.

2.3 Типовые модели прибора

Тип	Мощность
SK645	120 кВт - 600 кВт
SK745	730 кВт - 3500 кВт

Таб. 1 Обзор типов

2.4 Принадлежности



При монтаже и работе отопительной установки соблюдайте нормы и правила, действующие в той стране, где она эксплуатируется!
Обращайте внимание на технические характеристики, приведенные на заводской табличке. Они являются определяющими и должны быть обязательно соблюдены.

Условия применения и постоянные времени		Германия	Австрия
Максимальная температура подающей линии	°C	110 ¹⁾ (120 ²⁾)	100 ¹⁾ (120 ²⁾)
Максимальное рабочее давление	бар	6	
Регуляторы температуры	с	40	
Контроллеры/ограничители	s	40	

Таб. 2 Условия применения и постоянные времени

- 1) Максимальная температура подающей линии, если котел эксплуатируется как водогрейный отопительный котел.
- 2) Котел можно эксплуатировать также как котел, работающий на перегретой воде с максимальной температурой 120 °C (настройка STB). По этому вопросу обращайтесь в специализированную фирму - партнеру Бuderус. Отопительные котлы на перегретой воде с максимальной температурой более 110 °C подпадают под действие Правил эксплуатации сосудов, работающих под давлением, 97/23/EG. В Германии в соответствии с Положением о безопасной эксплуатации такие котлы подлежат обязательному согласованию в органах по котлонадзору и регулярной проверке уполномоченным инспектором, в т.ч. перед вводом в эксплуатацию.

Условия эксплуатации отопительного котла								
	Минимальный объемный расход	Минимальная температура обратной линии, °C				Минимальная мощность котла на 1-ой ступени (основная нагрузка) %	При прерывании работы	Рабочая температура Отопительный режим при горелке "ВКЛ."
		При сжигании дизельного топлива		При сжигании газа ¹⁾				
		2-ступенчатая горелка	Горелка модулированная	Горелка 2-ступенчатая	Модулированная горелка			
Вместе с системой управления Logamatic для плавного регулирования при низкотемпературном режиме.								
Logano SK645/ SK745	Требования отсутствуют	50	50	60	60	-	Требования отсутствуют Автоматическое отключение через систему управления Logamatic	Рабочая температура обеспечивается функцией повышения температуры в обратной линии, которая имеется в отопительном котле/системе управления Logamatic 4311
альтернативно	Требования отсутствуют	-	- ²⁾	-	- ²⁾	60	Требования отсутствуют Автоматическое отключение отопительного котла происходит через систему управления Logamatic	Рабочая температура обеспечивается регулирующей функцией системы управления Logamatic. ³⁾

Таб. 3 Условия эксплуатации

Условия эксплуатации отопительного котла								
Вместе с системой управления Logamatic для постоянной температуры воды в котле, например, Logamatic 4212 или при дополнении системой регулирования другого производителя								
Logano SK645/ SK745	Требования отсутствуют	50	50	60	60	-	Требования отсутствуют	Минимальная температура котловой воды при сжигании: дизельного топлива 65 °C, газа 70 °C
альтернативно	Требования отсутствуют	-	2)	-	2)	60	Требования отсутствуют	Минимальная температура котловой воды 4): при сжигании дизельного топлива 65 °C, газа 70 °C

Таб. 3 Условия эксплуатации

- 1) Характеристики газа по Рабочему листу G 260/1
- 2) Минимальная мощность модуляции горелки 60 %
- 3) Если невозможно осуществить воздействие на отопительный контур или исполнительный орган через систему управления Logamatic, то при включенной горелке нужно в течение 10 минут поддерживать рабочую температуру подающей линии 70 °C в качестве минимальной температуры (например, ограничив объемный расход).
- 4) При включенной горелке нужно, выполняя соответствующие мероприятия, за 10 минут достичь минимальную температуру котловой воды и поддерживать ее как минимальную (например, уменьшая объемный расход)

2.5 Принадлежности

Топливо для Германии				
Logano SK645 / SK745	Дизельное топливо EL по DIN 51 603		Сжиженный газ	Природный газ
Примечание	Отопительный котел Logano SK645 / SK745 может работать с указанными видами топлива. Выберите горелку, которая соответствует указанному виду топлива для отопительного котла Logano SK645 / SK745.			
Топливо для Австрии				
Logano SK645 / SK745	Дизельное топливо L (легкое дизельное топливо "Schwechat 2000")	Дизельное топливо EL	Сжиженный газ	Природный газ
Примечание	Отопительный котел Logano SK645 / SK745 может работать с указанными видами топлива. Выберите горелку, которая соответствует указанному виду топлива для отопительного котла Logano SK645 / SK745. При использовании дизельного топлива L (легкий дизель "Schwechat 2000") нужно дважды в год проводить чистку и техническое обслуживание.			

Таб. 4 Топливо

2.6 Типовая табличка

Типовая табличка (418) находится снизу справа на траверсе.

На ней приведены мощность прибора, номер для заказа, сведения о допуске и закодированная дата изготовления (FD).



При возникновении какой-либо проблемы с отопительной установкой всегда называйте эти данные при звонке на фирму Будерус. Зная их, мы среагируем быстро и точно.

2.7 Описание прибора

Специальный отопительный котел Logano SK645 / SK745, работающий на дизельном/газовом топливе, нужно укомплектовать горелкой, соответствующей этому котлу.

В специальных отопительных котлах Logano SK645 / SK745 нужно принимать меры по повышению температуры обратной линии или поддерживать минимальную (цокольную) температуру (→ Рабочий лист K6, каталог).

Комплектующие см. общий каталог.



ОСТОРОЖНО: возможно повреждение оборудования из-за неправильной горелки.

- Устанавливайте горелки, которые удовлетворяют техническим требованиям для специальных отопительных котлов Logano SK645 / SK745 (→ глава 2.10, стр. 12).

Основные составные части специального отопительного котла Logano SK645 / SK745:

- Корпус котла [4] с горелкой.
В котловом блоке тепло, производимое горелкой, передается воде в греющем контуре.
- Обшивка котла [2] и теплоизоляция [1].
Обшивка и теплоизоляция снижают теплопотери.
- Система управления (дополнительное оборудование – [3]).
Система управления контролирует и управляет всеми электрическими элементами котлов Logano SK645 / SK745.

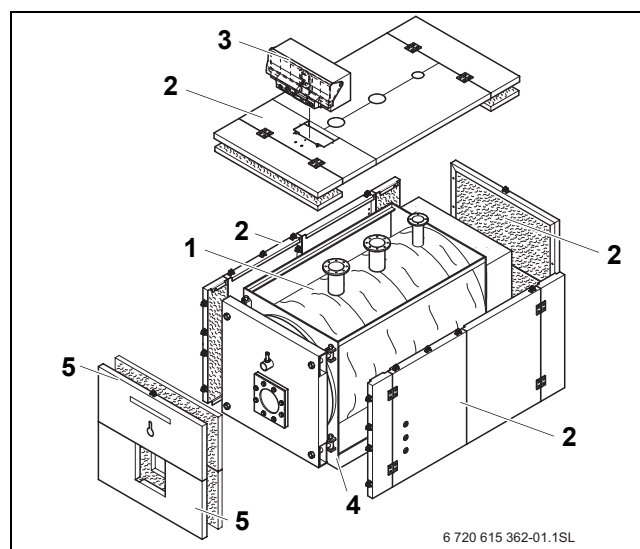


Рис. 1 Специальный отопительный котел Logano 120 кВт-1200 кВт

- 1 теплоизоляция
- 2 обшивка котла
- 3 система управления (дополнительное оборудование)
- 4 корпус котла
- 5 обшивка двери

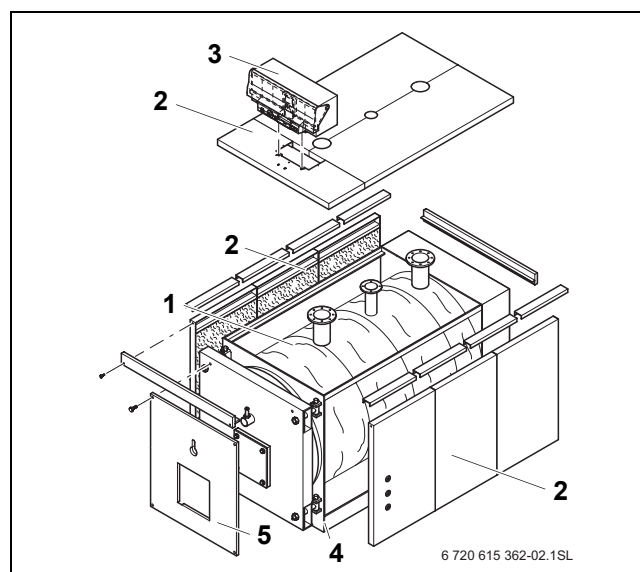


Рис. 2 Специальный отопительный котел Logano 1400-3500 кВт

- 1 теплоизоляция
- 2 обшивка котла
- 3 система управления (дополнительное оборудование)
- 4 корпус котла
- 5 обшивка двери

2.8 Комплект поставки

- При получении оборудования проверьте целостность упаковки.
- Проверьте комплектацию поставки.

	SK645 / SK745
Корпус котла	отдельно
Обшивка, изоляция	1 деревянная оплетка
Горелка (дополнительное оборудование)	1 коробка
Пластина под горелку (дополнительное оборудование)	отдельно
Система управления (дополнительное оборудование)	1 коробка

Таб. 5 Объем поставки

2.9 Габаритные размеры и минимальные расстояния

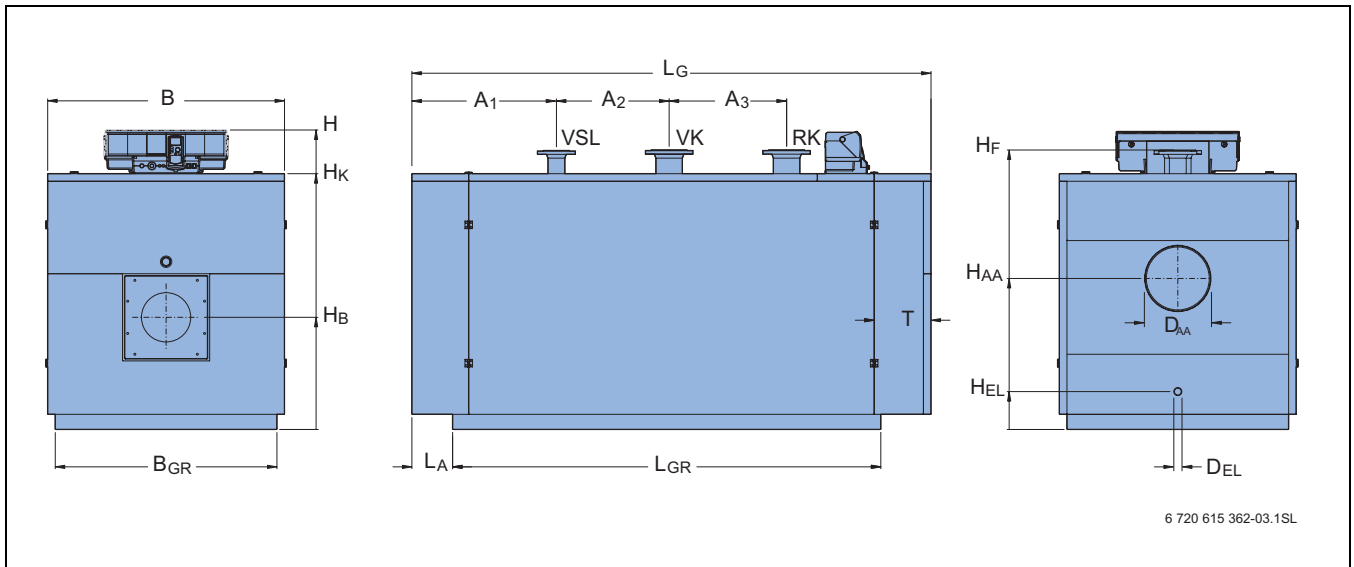


Рис. 3 Технические характеристики Logano 120 кВт-1200 кВт

VK подающая линия котла

RK подающая линия котла

VSL подающая линия котла

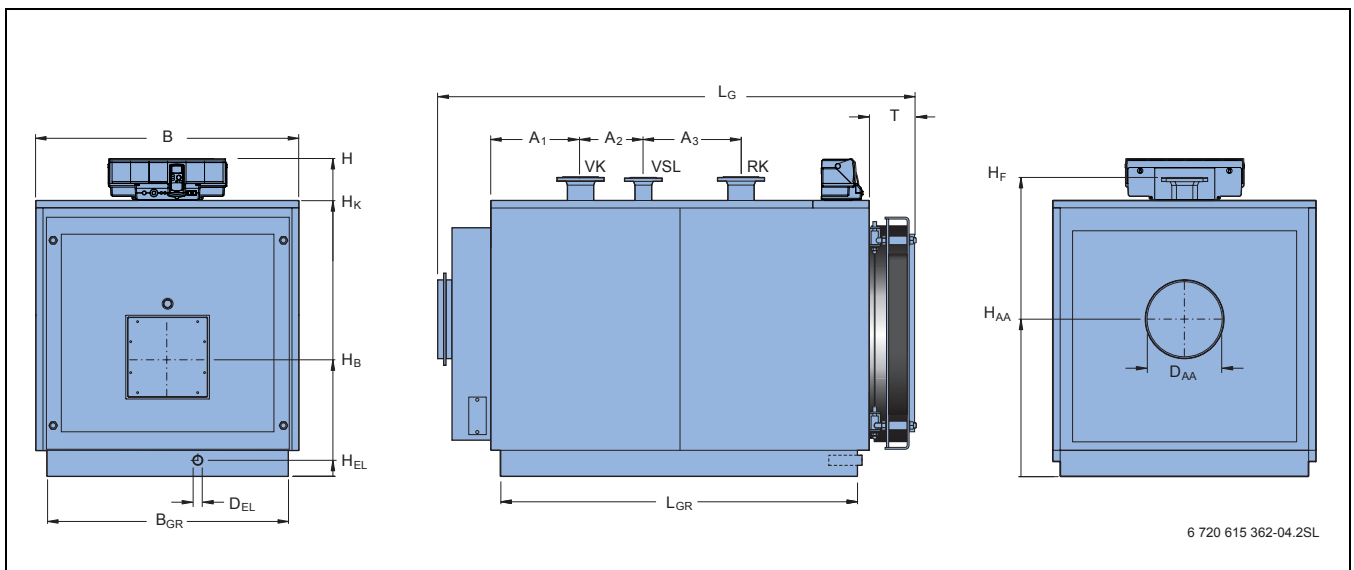


Рис. 4 Технические характеристики Logano 1400 кВт-3500 кВт

VK подающая линия котла

RK подающая линия котла

VSL подающая линия котла

2.10 Технические характеристики

Размеры и технические характеристики Logano SK645										
Типоразмер котла			120	190	250	300	360	420	500	600
Номинальная теплопроизводительность		кВт	85-120	130-190	200-250	234-300	280-360	315-420	375-500	477-600
Тепловая мощность сжигания		кВт	92-132	141-210	216-274	253-329	302-393	340-459	404-546	514-655
Общая длина котла	L _G	мм	1345	1540	1670	1830	1803	2003	1933	2183
Длина сборного коллектора дымовых газов	L _A	мм	215	215	215	215	215	215	215	215
Длина котлового блока	L _K	мм	1295	1490	1620	1780	1773	1973	1913	2163
Ширина котла	B	мм	780	840	870	870	940	940	1030	1030
Поворотная дверца горелки		мм	700	760	790	790	860	860	950	950
Габаритная ширина		мм	700	760	790	790	860	860	950	950
Габаритная длина		мм	1295	1490	1620	1780	1773	1973	1913	2163
Длина опорной рамы	L _{GR}	мм	915	1110	1240	1400	1373	1573	1503	1753
Ширина опорной рамы	B _{GR}	мм	700	760	790	790	860	860	950	950
Общая высота	H	мм	1110	1170	1200	1200	1270	1270	1360	1360
Высота котла	H _K	мм	880	940	970	970	1040	1040	1130	1130
Диаметр патрубка дымовых газов	D _{AA}	мм	200	200	250	250	250	250	300	300
Высота патрубка дымовых газов	H _{AA}	мм	542	582	597	597	632	632	662	662
Длина топочной камеры		мм	875	1070	1200	1360	1270	1470	1400	1650
Диаметр топочной камеры		мм	390	420	450	450	488	488	548	548
Глубина дверцы горелки	T	мм	215	215	215	215	215	215	215	215
Высота дверцы горелки	H _B	мм	427	442	457	457	477	477	507	507
Минимальная длина трубы горелки		мм	250	250	250	250	280	280	280	280
Диаметр	VK	DN	50	65	65	65	80	80	100	100
Диаметр	RK	DN	50	65	65	65	80	80	100	100
Диаметр	VSL	DN	32	40	40	50	50	50	50	50
Высота фланца VK/VSL/RK	H _F	мм	1005	1065	1095	1095	1165	1165	1255	1255
Размер	A ₁	мм	290	320	320	480	353	553	423	673
Размер	A ₂	мм	160	205	185	200	225	225	365	365
Размер	A ₃	мм	250	345	495	470	540	540	450	450
Слив	D _{EL}	DN	1j"	1j"	1j"	1j"	1j"	1j"	1j"	1j"
Высота слива	H _{EL}	мм	206	206	206	206	206	206	206	206
Вес нетто		кг	447	554	642	691	817	899	1063	1158
Объем котловой воды		л	136	203	233	262	323	367	434	502
Объем газа		л	129	183	238	268	304	350	420	495
Температура дымовых газов при частичной нагрузке 60%		°C	160	160	160	160	160	160	160	160
Температура дымовых газов при полной нагрузке		°C	210	210	210	210	210	210	210	210
Весовой поток дымовых газов, дизельное топливо, частичная нагрузка 60%		кг/с	0,0316	0,0494	0,0646	0,0769	0,0934	0,1085	0,1277	0,1538

Таб. 6 Размеры и технические характеристики Logano SK645

Размеры и технические характеристики Logano SK645										
Типоразмер котла			120	190	250	300	360	420	500	600
Весовой поток дымовых газов, дизельное топливо, полная нагрузка		кг/с	0,0527	0,0824	0,1076	0,1282	0,1557	0,1809	0,2129	0,2564
Весовой поток дымовых газов, газовое топливо, частичная нагрузка 60%		кг/с	0,0314	0,0488	0,0650	0,0778	0,0929	0,1068	0,1301	0,1556
Весовой поток дымовых газов, газовое топливо, полная нагрузка		кг/с	0,0523	0,0813	0,1084	0,1297	0,1548	0,178	0,2168	0,2593
Содержание CO ₂ , дизельное топливо		%	13	13	13	13	13	13	13	13
Содержание CO ₂ , газ		%	10	10	10	10	10	10	10	10
Сопrotивление котла по газу		мбар	0,4 - 0,6	0,6 - 1,3	1,0 - 1,5	1,2 - 1,8	1,7 - 2,9	1,9 - 3,4	1,4 - 2,7	1,8 - 3,2
Необходимый напор		Па	0	0	0	0	0	0	0	0
Максимально допустимая температура подающей линии		°C	120	120	120	120	120	120	120	120
Допустимое рабочее давление (отопительный котел)		бар	6	6	6	6	6	6	6	6
Знак CE, идент. номер продукта			CE 1015-07	CE 1015-07	CE 1015-07	CE 1015-07	CE 1015-07	CE 1015-07	CE 1015-07	CE 1015-07

Таб. 6 Размеры и технические характеристики Logano SK645

Размеры и технические характеристики Logano SK745											
Типоразмер котла			730	820	1040	1200	1400	1850	2350	3000	3500
Номинальная теплопроизводительность		кВт	580-730	655-820	830-1040	960-1200	1070-1400	1420-1850	1850-2350	2300-3000	2700-3500
Тепловая мощность сжигания		кВт	624-795	705-893	898-1140	1038-1315	1157-1534	1537-2030	2002-2580	2492-3280	2930-3825
Общая длина котла	L _G	мм	2150	2350	2410	2710	2906	3330	3580	3810	3874
Длина сборного коллектора дымовых газов	L _A	мм	215	215	215	215	340	340	340	340	390
Ширина котла	B	мм	1140	1140	1250	1250	1395	1470	1570	1670	1920
Поворотная дверца горелки		мм	1060	1060	1170	1170	1320	1400	1500	1600	1850
Габаритная ширина		мм	1060	1060	1170	1170	1320	1400	1500	1600	1850
Габаритная длина		мм	2130	2330	2390	2690	2906	3330	3580	3810	3874
Длина опорной рамы	L _{GR}	мм	1700	1900	1960	2260	2316	2720	2970	3200	3164
Ширина опорной рамы	B _{GR}	мм	1060	1060	1170	1170	1320	1400	1500	1600	1850
Общая высота	H	мм	1470	1470	1580	1580	1760	1850	2000	2120	2380
Высота котла	H _K	мм	1240	1240	1350	1350	1530	1620	1770	1890	2150
Диаметр патрубка дымовых газов	D _{AA}	мм	350	350	350	350	400	450	520	570	620
Высота патрубка дымовых газов	H _{AA}	мм	727	727	797	797	1070	1145	1225	1315	1535
Длина топочной камеры		мм	1595	1795	1855	2155	2128	2340	2610	2910	3062
Диаметр топочной камеры		мм	626	626	714	714	780	860	926	1006	1040
Глубина дверцы горелки	T	мм	235	235	235	235	250	270	270	270	320
Высота дверцы горелки	H _B	мм	547	547	592	592	635	685	742	772	915
Минимальная длина трубы горелки		мм	300	300	300	300	380	400	400	400	400
Диаметр	VK	DN	125	125	125	125	150	175	200	200	200
Диаметр	RK	DN	125	125	125	125	150	175	200	200	200
Диаметр	VSL	DN	65	65	80	80	80	100	100	125	125
Высота фланца VK/VSL/RK	H _F	мм	1365	1365	1475	1475	1612	1732	1880	1990	2271
Размер	A ₁	мм	448	648	463	763	281	283	332	333	390
Размер	A ₂	мм	350	350	595	595	700	900	1000	1100	1060
Размер	A ₃	мм	620	620	620	620	750	950	1050	1180	1130
Слив	D _{EL}	DN	1j"	1j"	1j"	1j"	1S"	1S"	1S"	1S"	1S"
Высота слива	H _{EL}	мм	206	206	206	206	206	206	206	206	206
Вес нетто		кг	1401	1504	1852	2024	2690	3540	4360	5110	6700

Таб. 7 Размеры и технические характеристики Logano SK745

Размеры и технические характеристики Logano SK745											
Типоразмер котла			730	820	1040	1200	1400	1850	2350	3000	3500
Объем котловой воды		л	607	675	822	942	1339	1770	2174	2667	4142
Объем газа		л	618	693	934	1071	1275	1710	2200	2900	3155
Температура дымовых газов при частичной нагрузке 60%		°C	160	160	160	160	160	160	160	160	160
Температура дымовых газов при полной нагрузке		°C	210	210	210	210	210	210	210	210	210
Весовой поток дымовых газов, дизельное топливо, частичная нагрузка 60%		кг/с	0,1868	0,2088	0,2651	0,3049	0,3571	0,4725	0,5989	0,7664	0,8928
Весовой поток дымовых газов, дизельное топливо, полная нагрузка		кг/с	0,3113	0,348	0,4418	0,5082	0,5952	0,7875	0,9981	1,2774	1,488
Весовой поток дымовых газов, газовое топливо, частичная нагрузка 60%		кг/с	0,1869	0,2102	0,2671	0,3089	0,36	0,4761	0,6038	0,771	0,9011
Весовой поток дымовых газов, газовое топливо, полная нагрузка		кг/с	0,3116	0,3503	0,4451	0,5148	0,5999	0,7935	1,0063	1,285	1,5018
Содержание CO ₂ , дизельное топливо		%	13	13	13	13	13	13	13	13	13
Содержание CO ₂ , газ		%	10	10	10	10	10	10	10	10	10
Сопротивление котла по газу		мбар	2,5 - 4,5	2,8 - 5,1	3,2 - 5,7	3,4 - 6,2	3,7 - 6,3	4,5 - 6,8	5,3 - 7,1	3,5 - 6,0	4,7 - 7,8
Необходимый напор		Па	0	0	0	0	0	0	0	0	0
Максимально допустимая температура подающей линии		°C	120	120	120	120	120	120	120	120	120
Допустимое рабочее давление (отопительный котел)		бар	6	6	6	6	6	6	6	6	6
Знак CE, идент. номер продукта			CE 1015-07	CE 1015-07	CE 1015-07	CE 1015-07	CE 1015-07	CE 1015-07	CE 1015-07	CE 1015-07	CE 1015-07

Таб. 7 Размеры и технические характеристики Logano SK745

3 Предписания



При монтаже и работе отопительной установки соблюдайте нормы и правила, действующие в той стране, где она эксплуатируется!
Параметры на заводской табличке котла являются определяющими и их следует обязательно соблюдать.

4 Транспортировка

В этой главе дано описание правильной транспортировки отопительного котла.



ОПАСНО: существует опасность для жизни из-за неправильного крепления котла.

- Для транспортировки отопительного котла используйте подходящие средства, например, две грузоподъемные тележки или вилочный погрузчик.
- Во избежание падения отопительного котла, его следует закрепить на транспортном средстве.

4.1 Транспортировка котла на грузовом автомобиле

При транспортировке котла на грузовом автомобиле соблюдайте следующие указания по безопасности.



ОПАСНО: опасность для жизни из-за падения груза.

- Перед транспортировкой следует зафиксировать корпус котла крепежными ремнями.

4.2 Транспортировка котла вилочным погрузчиком или на двух грузоподъемных тележках

Корпус котла можно транспортировать вилочным погрузчиком или на двух грузоподъемных тележках. При транспортировке котла соблюдайте следующие правила:



ОПАСНО: опасность для жизни из-за падения груза.

- При подъеме и транспортировке равномерно распределите вес котла на вилочном погрузчике или двух грузоподъемных тележках.
- Во избежание падения отопительного котла, его нужно закрепить на транспортном средстве.

4.2.1 Транспортировка отопительного котла вилочным погрузчиком



ОСТОРОЖНО: возможны неисправности установки из-за поврежденного корпуса котла.

Котел можно транспортировать на вилочном погрузчике только в том случае, если длины вилок погрузчика хватает для размещения на них всего корпуса котла от передней до задней стенки.

- Перед подъемом котла убедитесь, что передняя и задняя стенки стоят на вилах погрузчика.
- Поднимайте котел только за выступы и укосины, а не за сам корпус.
- Большие котлы транспортируйте, подведя вилы погрузчика с боковой стороны, или с помощью роликов для тяжелых грузов.

4.2.2 Транспортировка отопительного котла на двух грузоподъемных тележках

- Подведите тележки под переднюю и заднюю стенки котла. Одновременно поднимите котел двумя тележками.

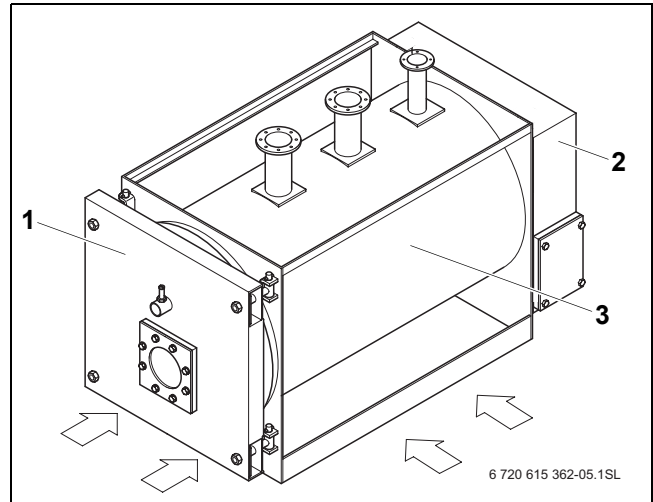


Рис 5 Транспортировка котла вилочным погрузчиком или двумя грузоподъемными тележками

- 1 передняя стенка котла
- 2 задняя стенка котла
- 3 корпус котла

4.3 Подъем котла краном

Корпус котла [1] можно поднимать и транспортировать краном.



ОПАСНО: опасность для жизни из-за падения груза.

- Используйте стропы только одинаковой длины.
 - Используемые стропы должны находиться в безукоризненном состоянии.
 - Вставляйте крюки только в предусмотренные для них отверстия в косынках жесткости.
 - Поднимать корпус котла с помощью крана разрешается только при наличии соответствующей квалификации.
- Крюки транспортных строп [3] вставьте в отверстия обеих косынок жесткости [4] на корпусе котла.
 - Подвесьте стропы на крюк крана [2].

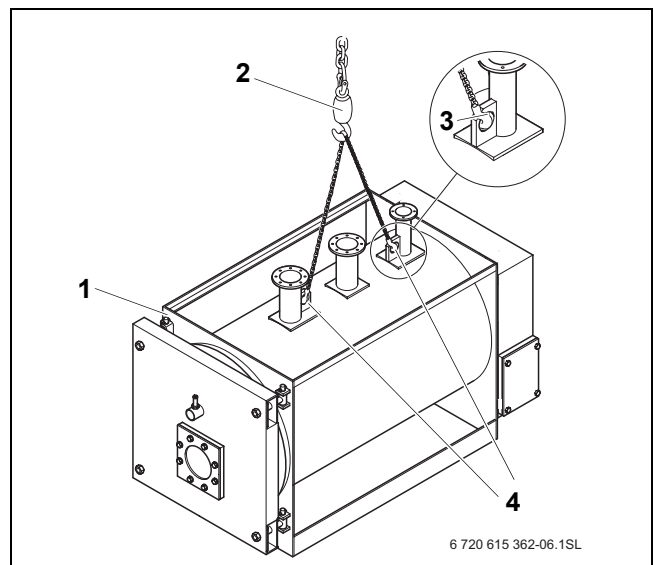


Рис 6 Подъем корпуса котла краном

- 1 корпус котла
- 2 крюк крана
- 3 крюки строп
- 4 отверстия в косынках жесткости

5 Монтаж

5.1 Установка отопительного котла

В этой главе приведена информация о том, как правильно установить отопительный котел.



ВНИМАНИЕ: возможно повреждение установки при отрицательных температурах

- Отопительный котел должен быть установлен в помещении, защищенном от холода.

5.1.1 Рекомендуемые расстояния от стен

При устройстве фундамента или монтажной площадки выдерживайте заданные расстояния от стен (→ рис. 7 и таб. 8). Поверхность фундамента должна выдерживать нагрузку, быть ровной и горизонтальной. Передний край котла должен располагаться заподлицо с кромкой фундамента.

Пример установки отопительного котла приведен на рис. 7.

Вы можете перенести подвеску дверцы горелки с правой стороны на левую (→ глава 5.13 со стр. 33).

Данные по длине L и ширине B котла приведены в главе 2.10, стр. 12.

Отопительный котел	Типоразмер котла	Размер A_H , мм	Расстояние A_V , мм ¹⁾	Расстояние A_S , мм
Logano SK645	120 – 300	1000	2000 (1000)	250+ L_{BR}
	360 – 600		2100 (1200)	
Logano SK745	730 - 1200	1000	2200 (1400)	
	1400 - 2350		2500 (1700)	
	3000 - 3500		3000 (2100)	

Примечание

При установке котла соблюдайте приведенные в скобках минимальные расстояния (→ рис. 7). Для удобства проведения монтажных, сервисных работ, а также технического обслуживания нужно выдерживать рекомендуемые расстояния от стен.

При установке шумоглушителя дымовых газов оставляйте для него дополнительное место.

Если кронштейн (дополнительный заказ) системы управления монтируется на боковую стенку котла, то размеры в этом случае нужно взять из инструкции по монтажу кронштейна.

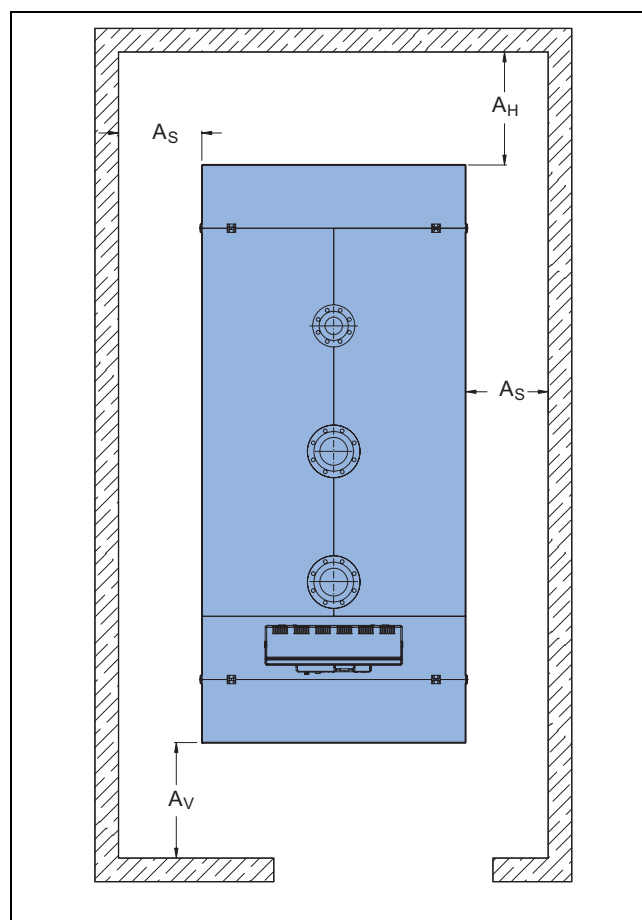


Рис. 7 Помещение для установки котла (размеры в мм)

Таб. 8 Заданные расстояния от стен

- 1) Рассчитывайте расстояния A_V и A_S для стороны навески дверцы горелки с учетом размера L_{BR} (длины горелки)

5.2 Выравнивание отопительного котла

Котел нужно выровнять в горизонтальной и вертикальной плоскостях для того, чтобы в нем не скапливался воздух.



Для выравнивания котла используйте металлические полосы.

- Выровняйте отопительный котел [2] по горизонтали и вертикали, используя уровень [1].

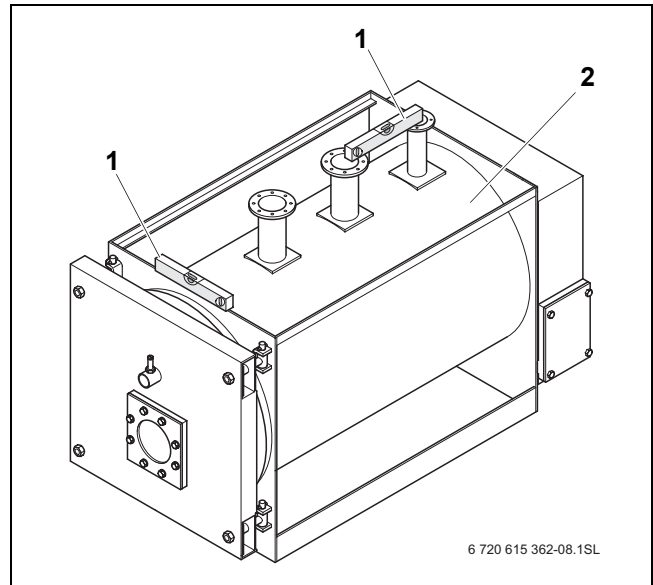


Рис. 8 Выравнивание отопительного котла

- 1 уровень
- 2 отопительный котел

5.3 Подключение отопительного котла к дымовому тракту и к водяному контуру

В этой главе объясняется подсоединение отопительного котла к системе отвода дымовых газов.



ОСТОРОЖНО: возможно повреждение установки из-за образования конденсата.

Трубка для слива на коллекторе дымовых газов предназначена не для слива конденсата, а для слива чистящего средства при проведении влажной чистки.

- Удостоверьтесь, что в котел из дымохода не поступает конденсат.
- Кроме того, необходимо обеспечить такие условия эксплуатации, чтобы в нормальном режиме отопления в котел не проникал конденсат.

5.3.1 Установка уплотнительной манжеты дымовой трубы (дополнительная комплектация)

- Установите уплотнительную манжету дымовой трубы согласно рекомендациям прилагаемой инструкции по ее монтажу.

5.3.2 Монтаж датчика дымовых газов (дополнительная комплектация)

- Установите датчик температуры дымовых газов в соответствии с прилагаемой инструкцией по его монтажу.

5.3.3 Подключение котла к системе трубопроводов

При подключении отопительного котла к трубопроводной сети выполняйте следующие рекомендации. Это имеет большое значение для обеспечения безаварийной работы.



Для предотвращения попадания с водой загрязнений в котел мы рекомендуем установить в обратную линию грязеуловитель.



ОСТОРОЖНО: Повреждения установки из-за неплотных соединений.

- Все трубы для подключения отопительного котла следует прокладывать без напряжений.

Подключение обратной линии отопления

- Подсоедините обратную линию системы отопления к месту ее подключения на отопительном котле [3].



ОСТОРОЖНО: повреждение установки из-за низкой температуры обратной линии

- Соблюдайте условия эксплуатации, приведенные в Рабочем листе K6 (каталог).

Подключение подающей линии отопления

- Подсоедините подающую линию системы отопления к месту ее подключения на отопительном котле [1].

Подключение подающей предохранительной линии



ОСТОРОЖНО: повреждение установки из-за подключения неправильных компонентов к подающей предохранительной линии [2].

- К подающей предохранительной линии [2] не допускается подключать бак-водонагреватель или другой отопительный контур.
- Закрепите предохранительный клапан 4 винтами к месту подключения подающей предохранительной линии (VSL) – [2].

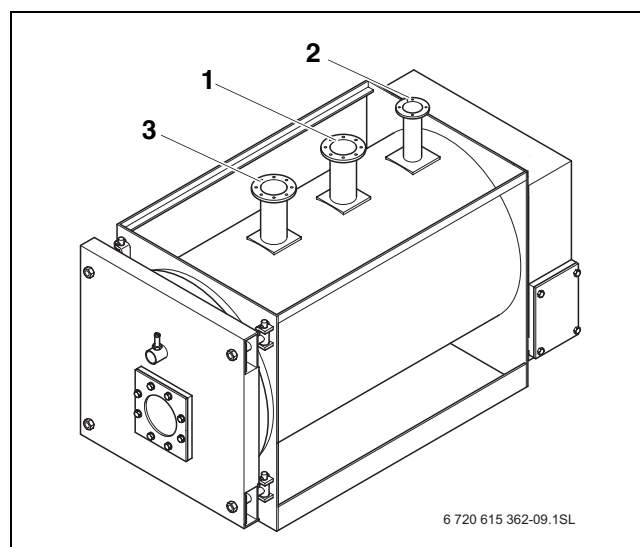


Рис. 9 Отопительный котел Logano 120 кВт - 1200 кВт

- 1 подключение подающей линии котла (VK)
- 2 подающая предохранительная линия (VSL – подключение предохранительного клапана заказчика)
- 3 подключение обратной линии отопительного котла (RK)

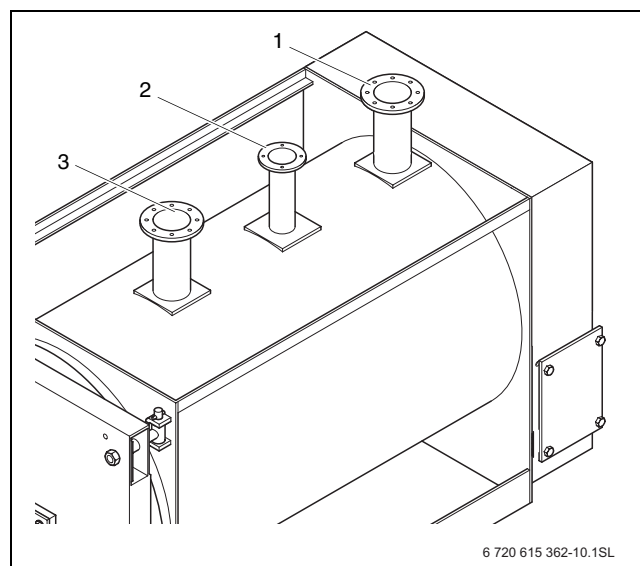


Рис. 10 Отопительный котел Logano 1400 кВт - 3500 кВт

- 1 подключение подающей линии котла (VK)
- 2 подающая предохранительная линия (VSL – подключение предохранительного клапана заказчика)
- 3 подключение обратной линии отопительного котла (RK)

5.3.4 Заполнение котла водой и проверка герметичности соединений

Перед пуском в эксплуатацию отопительной установки для предотвращения утечек, которые могут возникнуть во время работы, следует проверить ее герметичность.



ОСТОРОЖНО: повреждение установки из-за высокого давления во время проверки герметичности.

При высоком давлении могут быть повреждены регулирующая арматура, предохранительные устройства и приборы контроля давления.

- Проверьте, чтобы при проведении испытаний на герметичность не были установлены приборы контроля давления, регулирующая арматура и предохранительные устройства, к которым нельзя перекрыть подачу воды из котла.



ОСТОРОЖНО: повреждение установки из-за температурных напряжений.

- Заполняйте отопительную установку только в холодном состоянии (температура подающей линии не должна превышать 40 °C).

- Заполнение отопительной установки (→ глава 6.2, стр. 37).
- Проверьте плотность соединений.

5.4 Монтаж теплоизоляции корпуса котла

Теплоизоляция корпуса котла Logano SK645 / SK745 состоит из 1, 2 или 3 частей, в зависимости от его типоразмера.



Для правильного расположения теплоизоляции корпуса соблюдайте следующие правила:

- Места, где теплоизоляция укладывается внахлест, закрепляйте скобами.

5.4.1 Монтаж теплоизоляции на обшивку корпуса котла



Во время монтажа теплоизоляции учитывайте следующие особенности:

- Сначала установите переднюю часть теплоизоляции корпуса котла.
 - В больших котлах теплоизоляция состоит из нескольких матов. Несколько теплоизоляционных матов укладывайте вровень друг с другом.
-
- Просуньте теплоизоляционный мат [2] под обшивкой котла [1] и оберните его вокруг обшивки [1].
 - Закрепите теплоизоляцию [2] скобами [3].

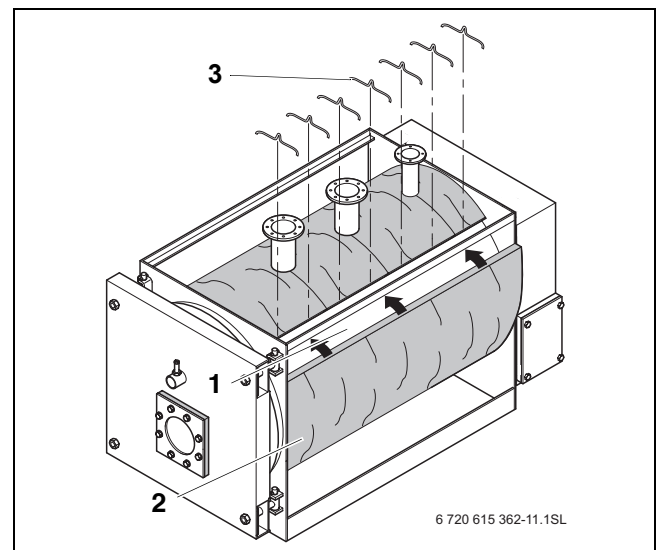


Рис. 11 Монтаж теплоизоляции корпуса котла

- 1 обшивка корпуса котла
- 2 теплоизоляция корпуса котла
- 3 скобы

5.5 Прокладка кабеля горелки

При установке системы управления на кронштейн для бокового крепления системы управления (дополнительная комплектация) проведение этой монтажной операции не требуется. Кабель горелки в этом случае напрямую выходит из кронштейна системы управления.



Кабель горелки нужно прокладывать со стороны навески двери (заводской вариант - справа).

Далее описывается монтаж на правой стороне, для левой навески действия выполняются аналогично.



ОПАСНО: опасность для жизни из-за поражения электрическим током.

Для проводки кабеля горелки нужно открыть штекерное соединение.

- Работы с электрическим оборудованием разрешается проводить только специалистам, имеющим соответствующую квалификацию.

- Проведите кабель горелки [1] с фиксатором через кабельный проход [2] в передней боковой стенке [3]. Штекер горелки (большой, не изображен) находится снаружи.

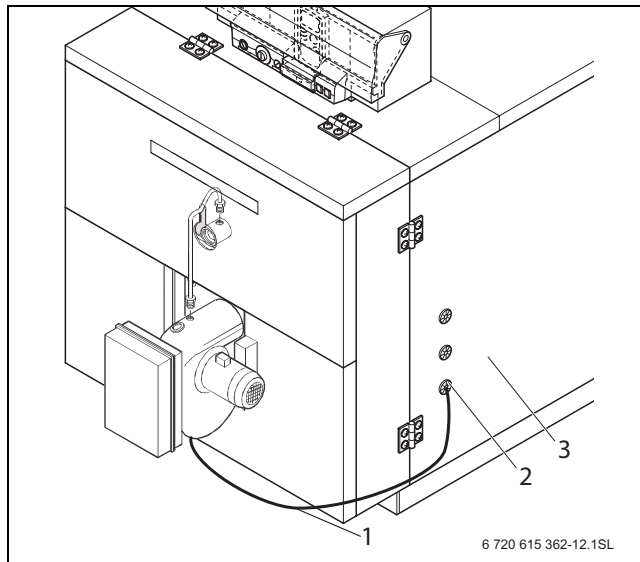


Рис. 12 Монтаж кабеля горелки

- 1 кабель горелки
- 2 кабельный проход
- 3 передняя боковая стенка

5.6 Монтаж боковых стенок в котлах 120 кВт - 420 кВт

Боковые стенки с левой и правой стороны монтируются одинаково. Боковые стенки отличаются положением кабельного прохода.

- Вставьте пружинный зажим [1].
- Подвесьте боковые стенки [4] вверху и внизу в траверсы рамы котла [5] и [6].
- Прикрепите шарнирами [2] маленькие боковые стенки [1] к большим боковым стенкам [4].

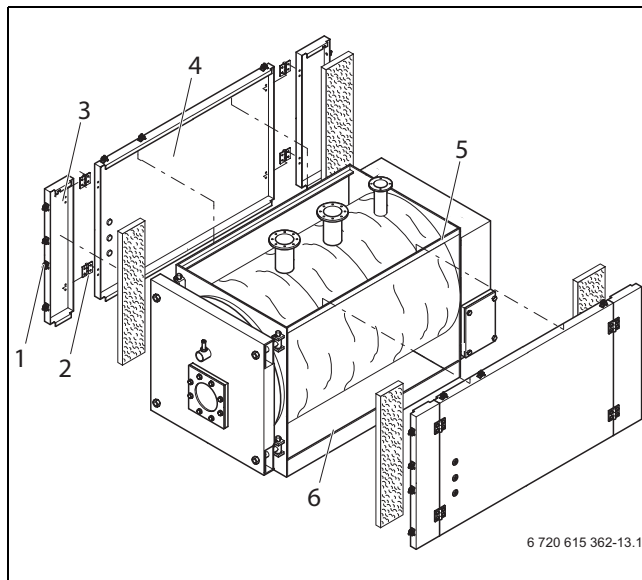


Рис. 13 Монтаж боковых стенок в котлах 120 кВт - 420 кВт

- 1 пружинный зажим
- 2 шарниры
- 3 маленькая боковая стенка
- 4 большая боковая стенка
- 5 верхняя боковая траверса
- 6 нижняя боковая траверса

5.7 Монтаж боковых стенок в котлах 500 кВт - 1200 кВт

Боковые стенки с левой и правой стороны монтируются одинаково. Боковые стенки отличаются положением кабельного прохода.

- Вставьте пружинный зажим [1].
- Подвесьте боковые стенки [4] вверху и внизу в траверсы рамы котла [6] и [7].
- Подвесьте задние боковые стенки [5] вверху и внизу в траверсы рамы котла [6] и [7].
- Прикрепите маленькие боковые стенки [1] шарнирами [2] к большим боковым стенкам [4] и [5].

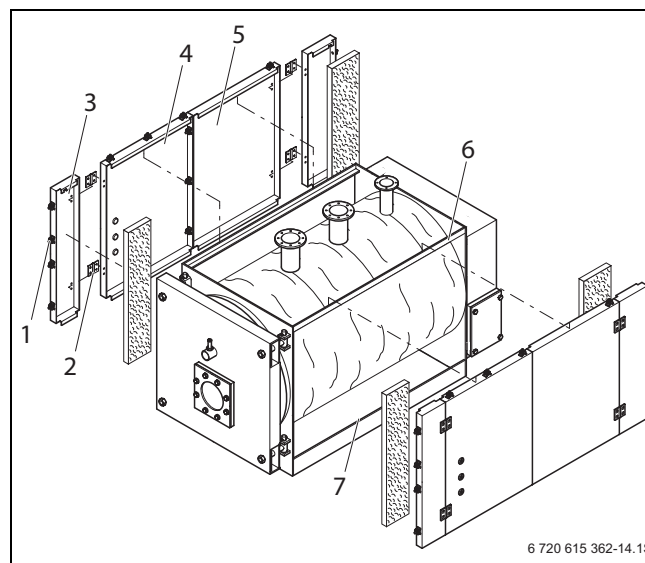


Рис. 14 Монтаж боковых стенок в котлах 500 кВт - 1200 кВт

- 1 пружинный зажим
- 2 шарниры
- 3 маленькая боковая стенка
- 4 передняя боковая стенка
- 5 задняя боковая стенка
- 6 верхняя боковая траверса
- 7 нижняя боковая траверса

5.8 Монтаж боковых стенок в котлах 1400 кВт - 3500 кВт

Боковые стенки с левой и правой стороны монтируются одинаково. Боковые стенки отличаются положением кабельного прохода.



Для упрощения монтажа боковых стенок оставьте при навеске расстояние для рук между боковыми стенками.

- После монтажа боковые стенки сожмите, чтобы они плотно прилегали друг к другу.
-
- Подвесьте передние боковые стенки [1] вверху и внизу в траверсы рамы котла.
 - Установите средние боковые стенки [2] вверху и внизу в траверсы рамы котла.
 - Установите задние боковые стенки [3] вверху и внизу в траверсы рамы котла.
 - Уложите швеллер [4] на боковые стенки.

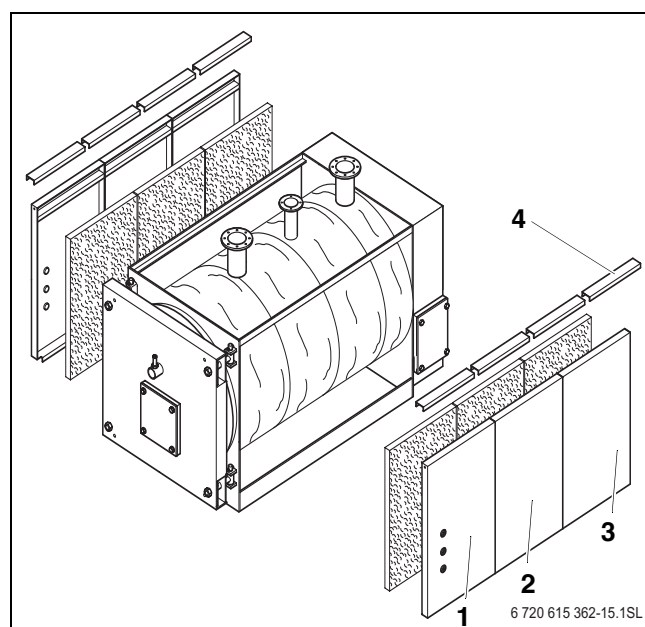


Рис. 15 Монтаж боковых стенок в котлах 1400 кВт - 3500 кВт

- 1 передняя боковая стенка
- 2 средняя боковая стенка
- 3 задняя боковая стенка
- 4 швеллер

5.9 Монтаж передней крышки котлов 120 кВт - 1200 кВт

- Закрепите переднюю крышку котла [2] шарнирами [3] к крышке с вырезом для системы управления [4].
- Вставьте крышки котла [2] и [4] в пружинные зажимы [1].

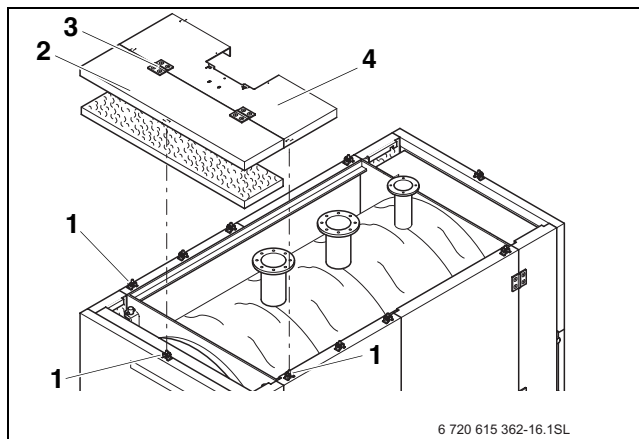


Рис. 16 Установка передней крышки котла

- 1 пружинный зажим
- 2 передняя крышка котла с теплоизоляцией
- 3 шарниры
- 4 крышка котла с вырезом для системы управления

5.10 Монтаж передней крышки котлов 1400 кВт - 3500 кВт

- Закрепите винтами профиль [1] на отопительном котле [3].
- Установите крышку с вырезом для системы управления [2] на профиль [1].

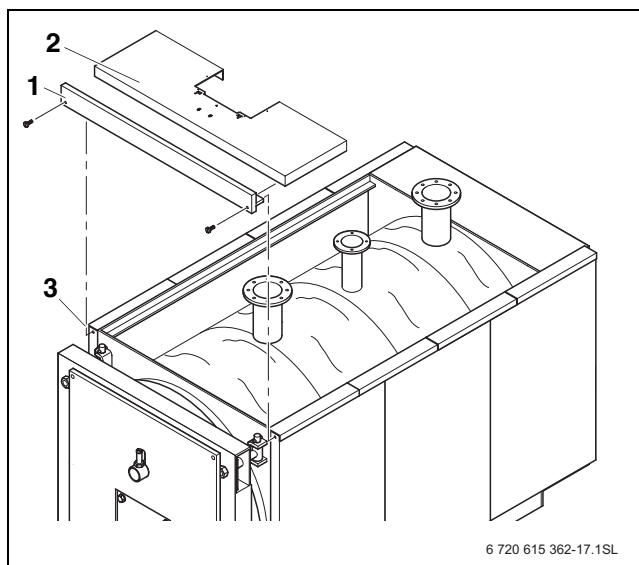


Рис. 17 Установка передней крышки котла

- 1 профиль
- 2 крышка котла с вырезом для системы управления
- 3 отопительный котел

5.11 Монтаж системы управления (дополнительное оборудование)

В этой главе описывается монтаж систем управления Logamatic 4211, 4212, 4311 и 4312, а также комплекта температурных датчиков котла.

Система управления может быть установлена как сверху на котле, так и на его боковой стенке с использованием специального приспособления (дополнительная комплектация).

При установке кронштейна для бокового крепления системы управления выполняйте рекомендации прилагаемой инструкции по его монтажу.

Кроме того, здесь приведено описание прокладки проводов к горелке и датчикам.

5.11.1 Монтаж системы управления

На рис. 18 изображен вид сзади на систему управления и ее переднюю крышку [1].

- Отверните два винта на крышке [1]. Снимите крышку вверх.
- Вставьте крюки системы управления [4] в отверстия крышки котла [5].
- Сдвиньте систему управления вперед и затем откиньте назад. Эластичные крюки [2] должны войти в отверстия [3].
- Закрепите двумя саморезами цоколь системы управления к передней крышке котла справа и слева от прохода для кабеля.

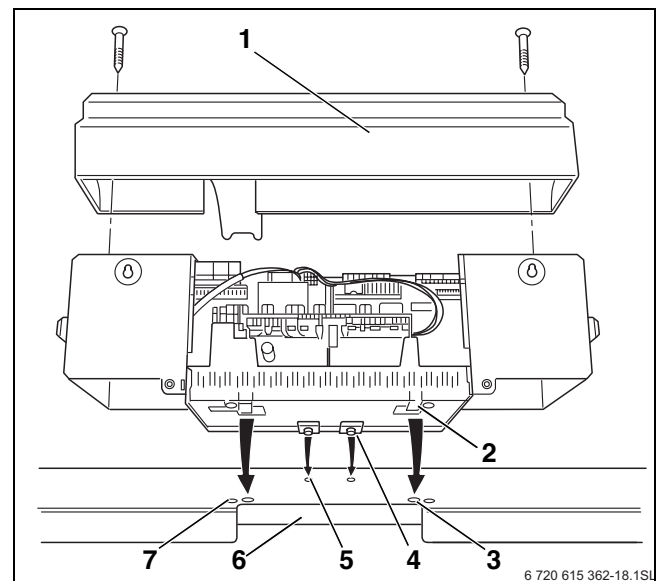


Рис 18 Монтаж системы управления

- 1 верхняя крышка
- 2 упругие крюки
- 3 прямоугольные отверстия в передней котла
- 4 задвижные крюки
- 5 овальные отверстия в передней крышке котла
- 6 кабельный проход в передней крышке котла
- 7 отверстия под саморезы

5.11.2 Выполнение электрических подключений



ОПАСНО: опасность для жизни из-за поражения электрическим током.

- Перед тем, как открыть систему управления, отключите ее на всех фазах и обеспечьте защиту от случайного включения.
- Осторожно выполняйте прокладку кабелей и капиллярных трубок.
- Работы с электрическим оборудованием отопительной установки разрешается проводить только специалистам-электрикам при наличии соответствующей квалификации. При отсутствии квалификации выполнение электрических подключений следует поручить специализированной фирме.
- Выполняйте местные инструкции по проведению монтажа.
- Стационарное подключение к электросети следует производить в соответствии с нормами EN 50165/ EN 60 335-2-102 или действующими международными и национальными стандартами.

- При необходимости выломайте или вырежьте заглушки в задней стенке [1].
- Выполните штекерное соединение в системе управления в соответствии с маркировкой на клеммной колодке.
- Кабель горелки проведите через кабельный ввод в передней верхней крышке котла и проложите к системе управления.
- Подключите кабель горелки к системе управления в соответствии с маркировкой на штекерной планке.



На разных системах управления Logamatic расположение клеммной колодки различно. Место ее установки можно легко обнаружить, открыв систему управления Logamatic. Маркировка на клеммной колодке в различных системах управления одинакова.

- Выполните штекерные соединения электрических подключений заказчика в соответствии с электросхемой (→ документация к системе управления).

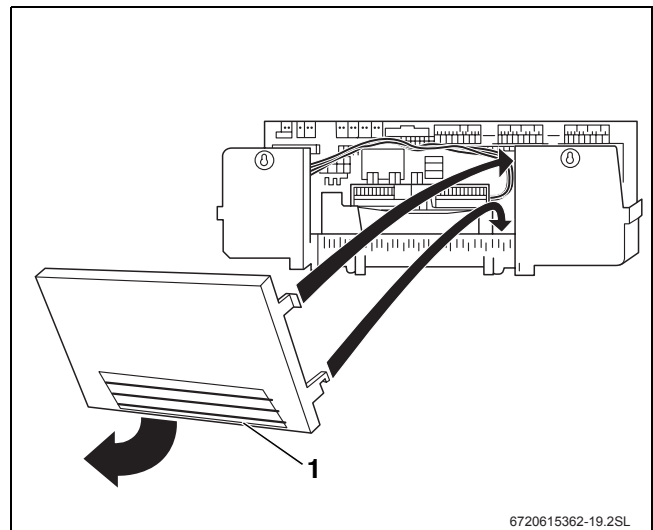


Рис. 19 Подготовка кабельного прохода

1 элемент задней стенки (Logamatic 4000)

Все провода закрепите кабельными хомутами (входят в комплект поставки системы управления). Для этого выполните следующие действия:

- Хомут с проводом вставьте сверху в прорезь гнезда рамки (**шаг 1**).
- Сдвиньте хомут вниз (**шаг 2**).
- Нажмите (**шаг 3**).
- Переведите рычажок вверх (**шаг 4**).
- Установите крышку на место (рис 18, стр. 27).
- Закрепите крышку системы управления винтами (рис. 18, стр. 27).

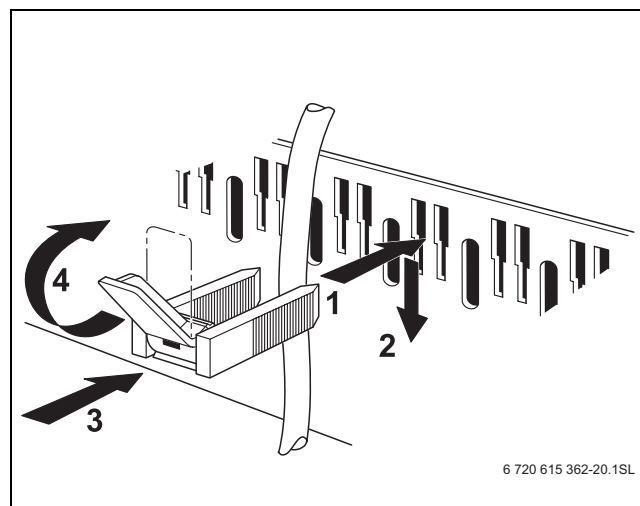


Рис. 20 Закрепите провода хомутами, шаги 1 - 4

5.11.3 Монтаж комплекта температурных датчиков



ОСТОРОЖНО: неисправность оборудования из-за поврежденных капиллярных трубок.

- Следите за тем, чтобы капиллярные трубки при разматывании и прокладке не перегнулись и не защемились.

Точка замера находится сверху на корпусе котла.



Температурный датчик регулятора температуры имеет маркировку "TR".



Обратите внимание на различие в монтаже комплекта датчиков при использовании системы управления Logamatic 4212 с дополнительным модулем ZM 427 (см. ниже).

- Проведите температурный датчик системы управления Logamatic и капиллярный датчик [9] предохранительного ограничителя температуры с 2 заглушками на четверть круга под средней траверсой и вставьте в точку замера [10].
- Кабель горелки проведите через кабельный ввод передней крышки котла [7].
- Вставьте до упора компенсационную пружину [2] вместе с комплектом температурных датчиков [3] в погружную гильзу [6].

При установке комплекта датчиков [3] в погружную гильзу [6] пластмассовая спираль [1] автоматически сдвигается назад.

- Лишний кабель, капиллярные трубки и провод датчиков смотайте вместе и уложите на теплоизоляцию корпуса котла.

При использовании системы управления Logamatic 4212 с дополнительным модулем ZM 427:

- Температурный датчик ZM 427 установите на обратную линию отопительного котла как накладной датчик.



ОСТОРОЖНО: повреждение установки из-за неправильного положения датчиков.

Монтаж температурного датчика в другом месте может привести к повреждениям установки.

- Устанавливайте температурный датчик ZM427 только на обратную линию котла.

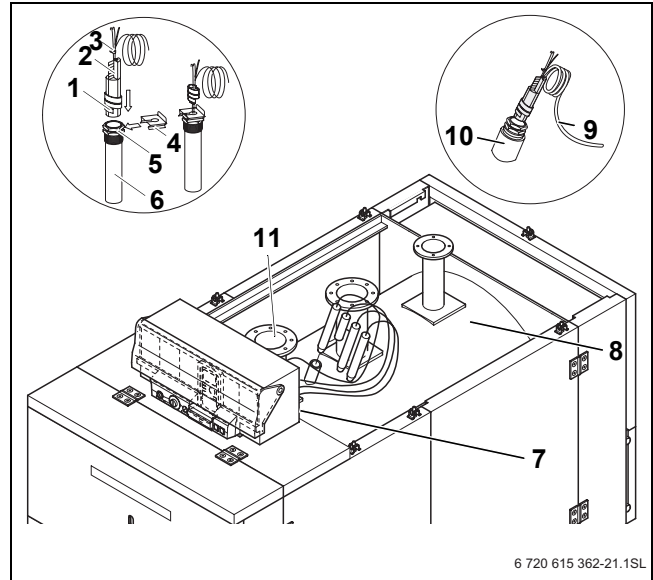


Рис. 21 Установка комплекта температурных датчиков

- 1 пластмассовая спираль
- 2 компенсационная пружина
- 3 комплект температурных датчиков
- 4 фиксатор датчика
- 5 головка погружной гильзы
- 6 погружная гильза
- 7 кабельный проход в передней крышке котла
- 8 теплоизоляция корпуса котла
- 9 капиллярные трубки и провод датчика
- 10 место замера
- 11 обратная линия котла (RK)

5.12 Монтаж остальных деталей обшивки котла

В этой главе объясняется, как монтируются остальные элементы обшивки котла.

5.12.1 Монтаж задней стенки котла 120 кВт - 1200 кВт



Начиная с котла 1400 кВт, задняя стенка не монтируется.

Задняя стенка состоит из 2 элементов:

- нижняя задняя стенка [2]
- верхняя задняя стенка [1]

Монтаж нижней задней стенки

- Вставьте нижнюю заднюю стенку [2] в задние боковые стенки [3].

Монтаж верхней задней стенки

- Сначала вставьте верхнюю заднюю стенку [1] в нижнюю заднюю стенку [2], а затем в задние боковые стенки [3].

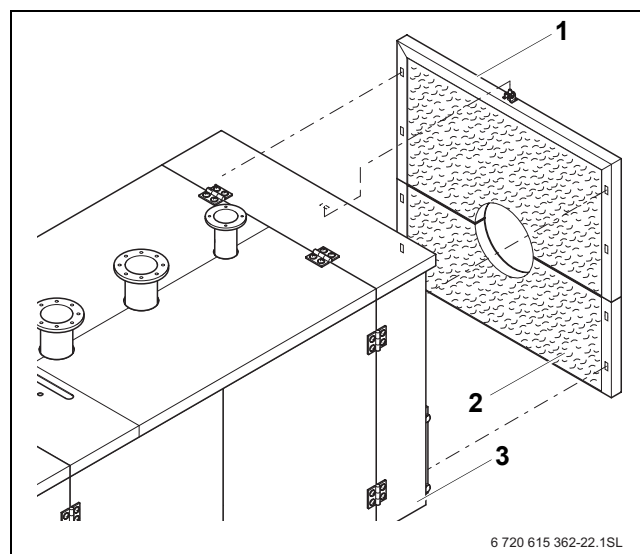


Рис. 22 Монтаж задней стенки

- 1 верхняя задняя стенка с теплоизоляцией
- 2 нижняя задняя стенка с теплоизоляцией
- 3 задняя боковая стенка

5.12.2 Монтаж левой и правой крышек котла

- Вставьте боковые крышки котла [1] отбортовкой внутрь в пружинные зажимы [4] на боковых стенках.
- Закрепите заднюю крышку [2] шарнирами [3] к крышке котла [1].
- Вставьте заднюю крышку [2] в пружинный зажим [5].

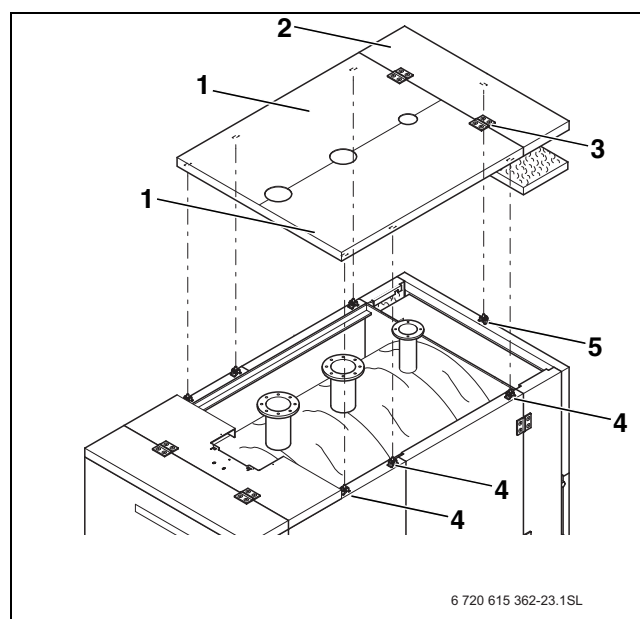


Рис. 23 Установка крышек котла

- 1 боковые крышки котла
- 2 задняя крышка
- 3 шарнир
- 4 пружинный зажим
- 5 пружинный зажим

5.12.3 Монтаж заднего профиля в котлах 1400 кВт - 3500 кВт



Начиная с котла 1400 кВт, задняя стенка не монтируется.

- Установите профиль [1] на котел [2].

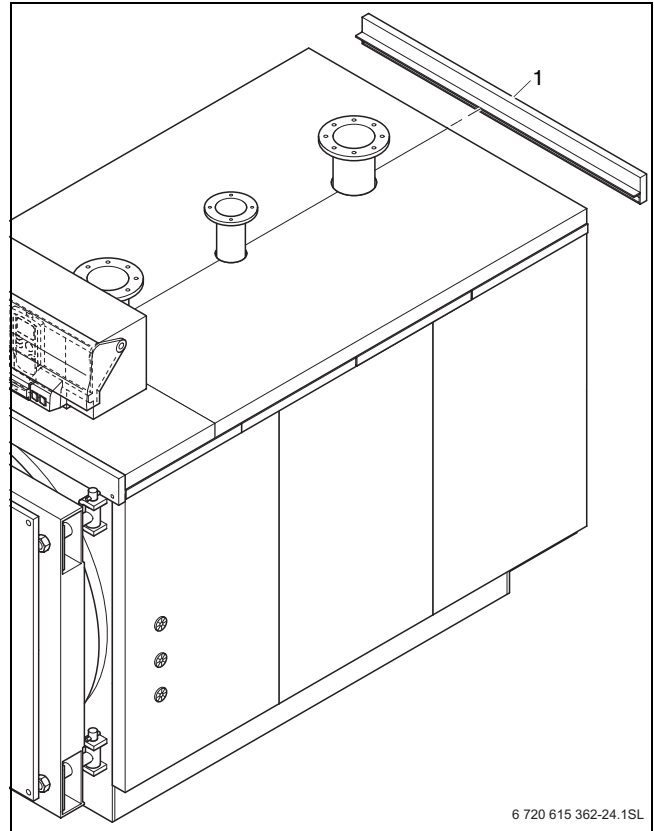


Рис. 24 Монтаж заднего профиля

1 задний профиль

5.12.4 Монтаж обшивки двери в котлах 120 кВт - 1200 кВт

- Вставьте нижнюю обшивку двери [2] вместе с теплоизоляцией в боковые стенки [3].
- Сначала вставьте верхнюю обшивку двери [1] с теплоизоляцией в нижнюю обшивку двери [2], а затем в боковые стенки [3].

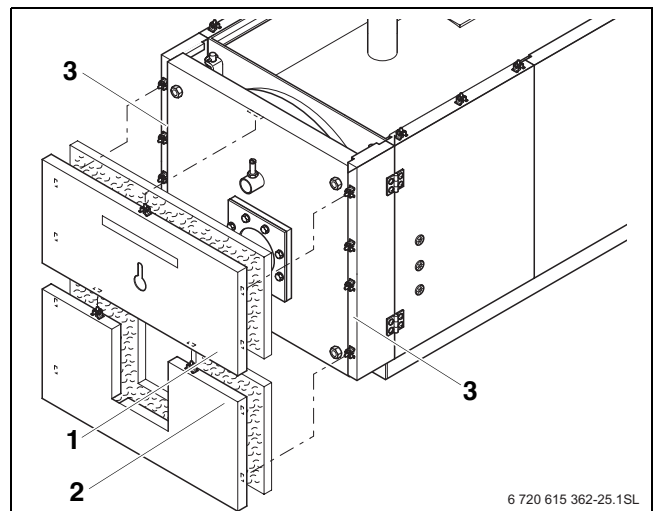


Рис. 25 Монтаж обшивки двери

- 1 верхняя обшивка двери с теплоизоляцией
- 2 нижняя обшивка двери с теплоизоляцией
- 3 боковые стенки

5.12.5 Монтаж обшивки двери в котлах 1400 кВт - 3500 кВт

- Закрепите обшивку [1] на двери горелки [3] четырьмя винтами [2].

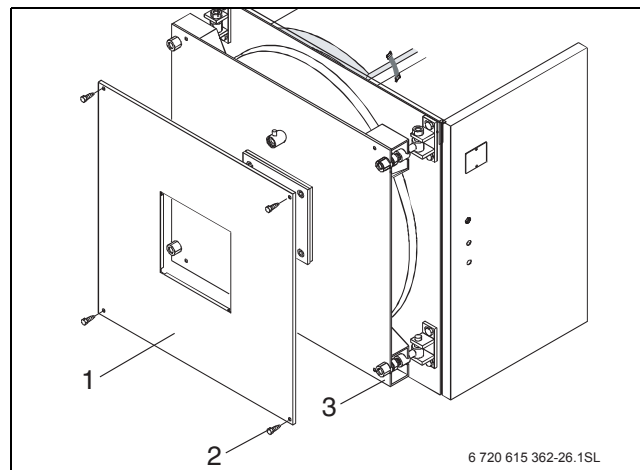


Рис. 26 Монтаж обшивки двери

- 1 обшивка двери
- 2 винт
- 3 дверь горелки

5.13 Монтаж поворотной дверцы горелки

В этой главе описывается, как технически правильно выполнить монтаж отопительного котла.

5.13.1 Навеска дверцы горелки в котлах 120 кВт - 1200 кВт с левой или правой стороны

Дверцу горелки можно навесить как с правой, так и с левой стороны.



ВНИМАНИЕ: опасность получения травмы от упавшей дверцы горелки.

- Категорически запрещается отворачивать все четыре гайки на дверце горелки.
- Отверните две гайки слева или справа.

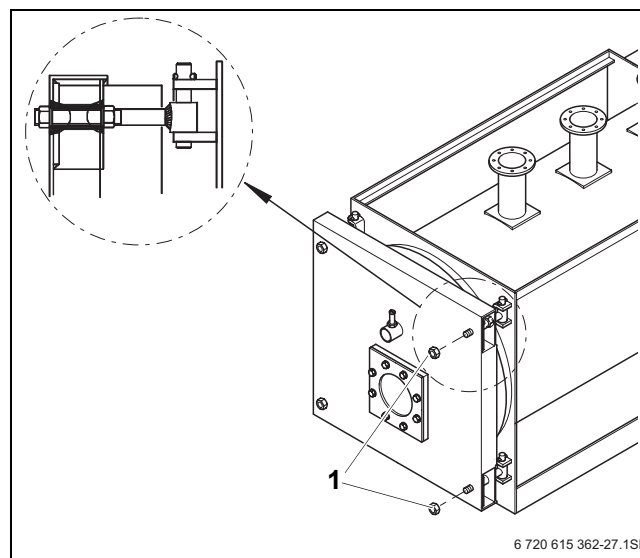


Рис. 27 Открытие дверцы горелки

- 1 гайки

5.13.2 Изменение навески дверцы горелки в котлах 1400 кВт - 3500 кВт

Дверца горелки стандартно устанавливается на заводе так, что она открывается слева направо.

Ее можно перевесить на другую сторону, чтобы она открывалась справа налево.



ВНИМАНИЕ: опасность получения травмы от упавшей дверцы горелки.

- Категорически запрещается отворачивать все четыре гайки на дверце горелки.

- Нажмите на втулку [3] по направлению к котлу (→ рис. А и С).
- Приверните гайки [4] к дверце горелки (→ рис. А и С).
- Заверните гайки [4] по направлению к котлу (→ рис. В и D).
- Нажмите на втулку [3] по направлению к гайке [4] (→ рис. В и D).

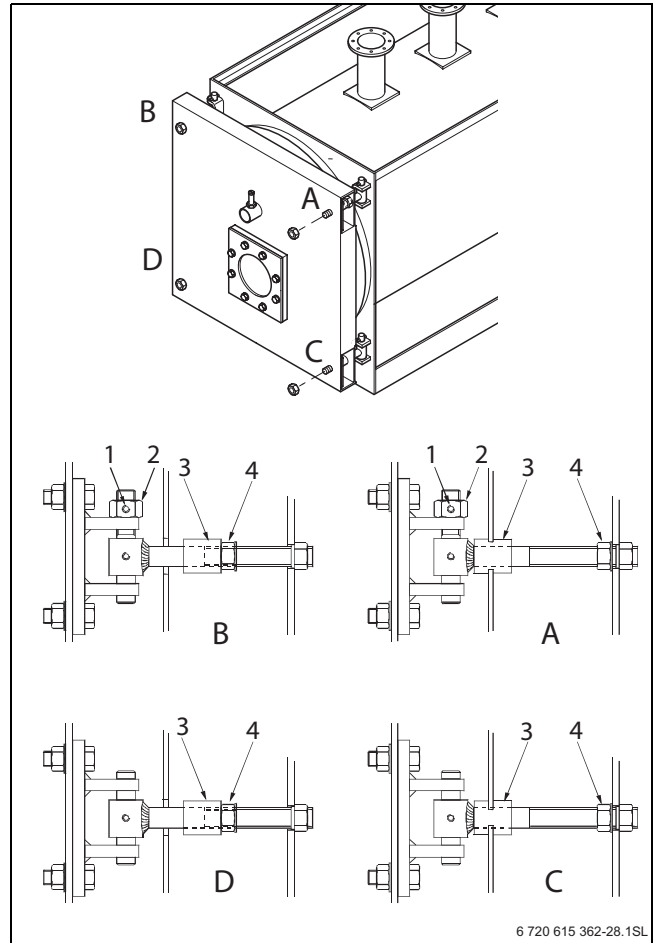


Рис. 28 Открытие дверцы горелки

- 1 фиксатор
- 2 гайка
- 3 гильза
- 4 гайка
- A конструкция шарнира
- B конструкция шарнира
- C конструкция дверного фиксатора
- D конструкция дверного фиксатора

5.14 Монтаж горелки (дополнительное оборудование)

В этой главе описывается монтаж горелки.



ВНИМАНИЕ: Возможно повреждение оборудования из-за неправильной горелки.

- Устанавливайте только такие горелки, которые выполняют технические требования к Logano SK645 / SK745 (→ глава 2.10, стр. 12).

5.14.1 Монтаж пластины под горелку



На фирме Будерус можно заказать пластину под горелку с уже просверленными отверстиями (дополнительный заказ).

Если Вы не заказали на фирме Будерус пластину под горелку с просверленными заранее отверстиями, то нужно самостоятельно их просверлить в пластине, входящей в комплект поставки:

- В пластине под горелку нужно просверлить или вырезать автогеном отверстие, соответствующее диаметру трубы горелки.
- Просверлите отверстия для крепления горелки в соответствии с расположением отверстий на присоединительном фланце горелки.
- Закрепите пластину [2] с уплотнением [4] на дверце горелки [1] шестью болтами с шайбами [3].

5.14.2 Установка горелки на пластину под горелку



При монтаже и подключении пользуйтесь инструкцией по монтажу соответствующей горелки.



ВНИМАНИЕ: повреждение установки из-за неправильных изолирующих колец.

- Используйте только поставляемые с оборудованием изолирующие кольца.

- Закрепите болтами горелку [1] на пластине [2].
- Вырежьте изолирующие кольца [4] в соответствии с диаметром трубы горелки [5].
- Уложите в щель между теплоизоляцией дверцы горелки [3] и трубой горелки [5] подходящие изолирующие кольца [4].
- Подключите обдув смотрового стекла к горелке [1], чтобы на стекле не скапливались отложения.
- Закройте дверцу горелки и затяните гайки (→ рис. 32, стр. 36).
- Подключите кабель горелки к горелке [1].

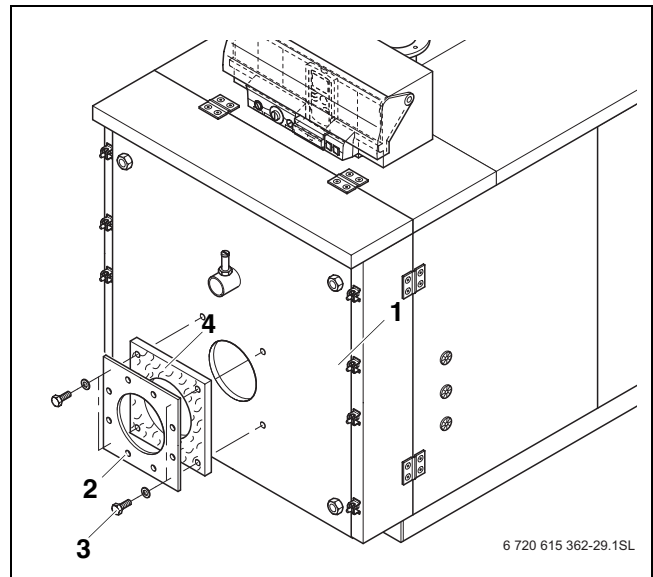


Рис. 29 Монтаж пластины под горелку

- 1 дверь горелки
- 2 пластина под горелку
- 3 болты и шайбы
- 4 уплотнение

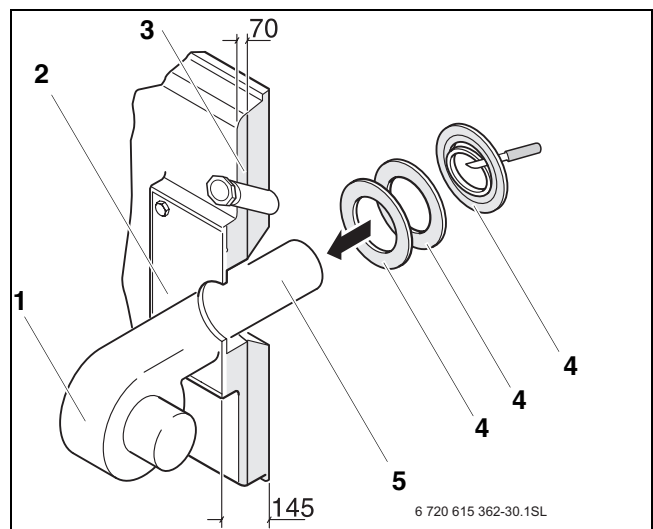


Рис. 30 Монтаж горелки (размеры в мм)

- 1 горелка
- 2 пластина под горелку
- 3 теплоизоляция дверцы горелки
- 4 изоляционные кольца
- 5 труба горелки

5.14.3 Открывание дверцы горелки

Для монтажа горелки нужно открыть ее дверцу. Действуйте следующим образом:



В котлах, начиная с мощности 1400 кВт обшивку двери снимать не надо.

- Откиньте вверх переднюю крышку котла [4].
- Верхнюю обшивку дверцы [1] вместе с теплоизоляцией снимите только с боковых стенок.
- Стяните вверх верхнюю обшивку дверцы [1].
- Снимите нижнюю обшивку дверцы [2] вместе с теплоизоляцией с боковых стенок.
- Откиньте наружу боковые стенки [3].

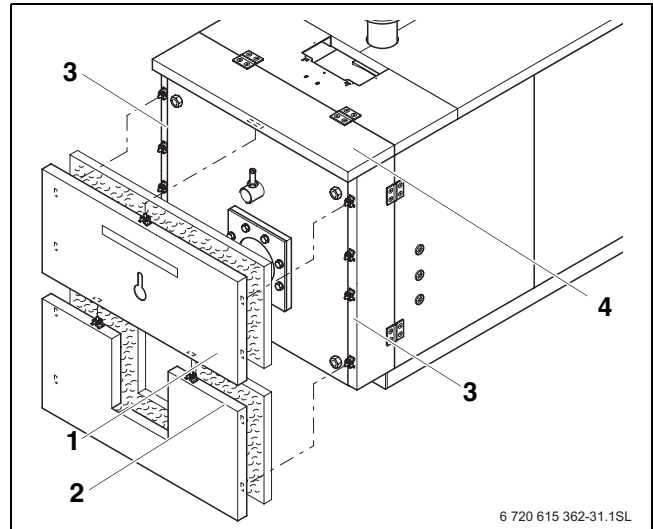


Рис. 31 Монтаж обшивки дверцы

- 1 верхняя обшивка двери с теплоизоляцией
- 2 нижняя обшивка двери с теплоизоляцией
- 3 боковые стенки
- 4 передняя крышка котла



ВНИМАНИЕ: опасность получения травмы от упавшей дверцы горелки.

- Категорически запрещается отворачивать все четыре гайки на дверце горелки.
- Отверните две гайки [2] с дверных болтов и откройте дверь горелки [1].

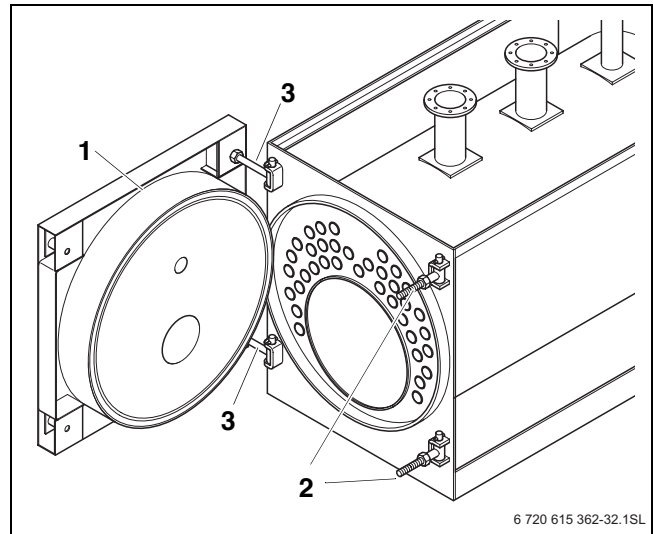


Рис. 32 Открывание дверцы горелки

- 1 дверь горелки
- 2 дверные болты
- 3 дверные болты

6 Пуск в эксплуатацию

В этой главе описывается, как производится пуск в эксплуатацию отопительной установки.



ОСТОРОЖНО: повреждение котла из-за загрязненного воздуха для горения.

- Не эксплуатируйте котел, если в помещении, где он установлен, скопилось много пыли, например, из-за проведения строительных работ.
- Обеспечьте достаточную подачу приточного воздуха.
- Не допускайте использования и хранения в помещении котельной хлорсодержащих чистящих средств и галогенуглеводородов (например, аэрозолей, растворителей, очистителей, краски, клея).
- Загрязненную в результате проведения строительных работ горелку нужно очистить перед включением.

- Заполните протокол пуска в эксплуатацию (→ глава 6.7, стр. 40).

6.1 Первый пуск в эксплуатацию

Дверь котла обмурована изнутри изолирующим огнеупорным бетоном. Наличие остаточной влажности в обмуровке двери может привести к тому, что при первом пуске в эксплуатацию могут выходить водяные пары, и появляться капли на двери.



ОСТОРОЖНО: возможно повреждение оборудования

- Если первый пуск в эксплуатацию происходит не позже чем в течение четырех недель после поставки, то мощность топки в первые десять часов эксплуатации не должна превышать 60%, чтобы остаточная влажность в обмуровке двери испарялась медленно.

6.2 Заполнение отопительной установки



ОСТОРОЖНО: повреждение установки из-за температурных напряжений.

- Заполняйте отопительную установку только в холодном состоянии (температура подающей линии не должна превышать 40 °C).
- Заполняйте котел во время эксплуатации только через кран на трубопроводе (на обратной линии) отопительной установки.



ОСТОРОЖНО: угроза здоровью из-за загрязнения питьевой воды.

- Обязательно выполняйте требования национальных предписаний и норм для предотвращения загрязнения питьевой воды. Выполняйте принятые в Европе нормы EN1717.

Свойства подпиточной воды и воды для заполнения должны соответствовать спецификациям, приведенным в прилагаемом рабочем журнале.

Показатель pH воды в греющем контуре увеличивается после заполнения отопительной установки. Через 3 – 6 месяцев (при проведении первого технического обслуживания) проверьте, установился ли показатель pH в воде греющего контура.

- Откройте смесительный и запорный клапаны.
- Медленно заполните отопительную установку водой, при этом наблюдайте за показаниями манометра.
- Выпустите воздух из отопительной системы (например, через воздушные клапаны на отопительных приборах).
- Если давление воды из-за удаления воздуха упадет, то нужно добавить воду.

6.3 Промывка отопительной установки

Перед пуском отопительной установки в эксплуатацию ее нужно промыть, чтобы никакие загрязнения не попали в оборудование и не повредили, например, циркуляционный насос.



Если установка имеет несколько отопительных контуров, то в этом случае они должны быть промыты последовательно один за другим.

- Перекройте подающую и обратную линии системы отопления на котле.
- Подключите подающую линию системы отопления к водопроводу.
- Подсоедините шланг к обратной линии системы отопления установки.
- Выведите шланг от обратной линии системы отопления к сливу.
- Откройте вентили подключенных потребителей (например, на отопительных приборах).
- Промывайте отопительную установку водой из водопровода до тех пор, когда из обратной линии начнет вытекать чистая вода.

6.4 Подготовка отопительной установки к пуску

При включении установки соблюдайте следующие требования:

- Перед пуском в эксплуатацию отопительной установки удалите воздух через предназначенное для этого устройство.
- Проверьте, закрыт ли смотровой люк на сборном коллекторе дымовых газов.
- Проверьте, надежно ли закрыта дверца горелки.
- Проверьте работоспособность устройств безопасности.
- Проверьте имеется ли рабочее давление.

6.5 Пуск в эксплуатацию системы управления и горелки

- Включите отопительный котел пусковым выключателем на системе управления.

При пуске в эксплуатацию системы управления запустите горелку в автоматическом режиме. Затем горелка может стартовать от системы управления. Дальнейшая информация по этому вопросу приведена в соответствующих инструкциях по монтажу системы управления и горелки.



Если при проведении замеров для заполнения протокола пуска в эксплуатацию установлено, что температура дымовых газов в дымовой трубе слишком низкая (опасность образования конденсата), то эту температуру можно повысить.

- Заполните имеющийся в технической документации протокол пуска в эксплуатацию горелки.

6.6 Повышение температуры дымовых газов

- Включите отопительный котел на системе управления.

Температура дымовых газов в новом отопительном котле при температуре котловой воды 80 °C и в зависимости от настройки (связанной с номинальной теплопроизводительностью) составляет около 205 °C.

Удалив турбуляторы, можно дополнительно повысить температуру дымовых газов.

- Выключите отопительный котел (→ глава 7, стр. 41).
- Откройте дверцу горелки (→ глава 5.14.3, стр. 36).



Если при этом потребуются отсоединить от горелки газопровод, то обязательно пригласите для выполнения этих работ специалиста.

- Удалите из труб дополнительных поверхностей нагрева [1] два или три турбулятора [2]. При этом начинать нужно с нижнего турбулятора.
- Еще раз проверьте температуру дымовых газов.

Если температура дымовых газов все еще слишком низкая, то:

- Удалите из труб дополнительных поверхностей нагрева [1] еще два или три турбулятора [2].

Если температура дымовых газов слишком высокая, то:

- Вставьте турбуляторы [2] один за другим в трубы дополнительных поверхностей нагрева [1] до соответствующего снижения температуры дымовых газов.

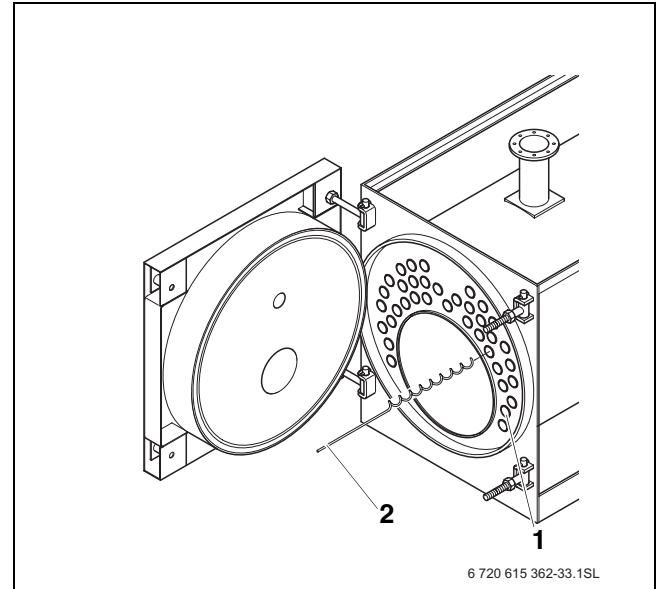


Рис. 33 Удаление турбуляторов

- 1 трубы дополнительных поверхностей нагрева
- 2 турбулятор

6.7 Протокол ввода в эксплуатацию

Котел можно эксплуатировать с газовой или дизельной горелкой. При проведении пуска в эксплуатацию аккуратно заполните протокол пуска в эксплуатацию дизельной или газовой горелки.

- Подпишите протокол проведенных работ по пуску в эксплуатацию и поставьте дату.

	Работы при пуске в эксплуатацию	Страница (отдельные рабочие шаги)	Примечания (подпись)
1.	Заполнить отопительную систему водой.	Стр. 37	
2.	Удалить воздух из отопительной системы.		
3.	Проверить контроль плотности соединений.	Стр. 22	
4.	Выполнить пуск в эксплуатацию системы управления.	См. техническую документацию на систему управления	
5.	Проверить герметичность топливопровода.		
6.	Включить горелку.	См. техническую документацию на горелку.	
7.	Провести контроль плотности соединений тракта дымовых газов. Через небольшой промежуток времени после начала работы необходимо подтянуть болты дверцы горелки, чтобы избежать появления неплотностей дверцы из-за усадки уплотнительного шнура.		
8.	Проверить герметичность тракта дымовых газов.		
9.	Проверить температуру дымовых газов.	Стр. 39	
10.	Проинформировать обслуживающий персонал и передать ему техническую документацию.		
11.	Внести в таблицу используемый вид топлива (→ инструкция по эксплуатации "Общие положения", стр. 11).		
12.	Подтверждение квалифицированного пуска в эксплуатацию.		
	Печать фирмы / подпись / дата		

Таб. 9 Протокол пуска в эксплуатацию

7 Выключение



ОСТОРОЖНО: возможно повреждение установки при отрицательных температурах.

Неработающая отопительная установка может замерзнуть при низких температурах, например, при отключении из-за неисправности.

- При угрозе заморозков защитите отопительную установку от замерзания.
- Если при угрозе заморозков установка не работает несколько дней в результате аварийного отключения, то следует слить котловую воду через кран для заполнения и слива. При этом вентиль для выпуска воздуха, установленный в самой верхней точке, должен быть открыт.



ОСТОРОЖНО: возможно повреждение установки при отрицательных температурах.

При аварии в электросети или при отключении напряжения отопительная установка может замерзнуть.

- Проверьте функцию "Настройки системы управления", чтобы отопительная установка продолжала работать (особенно в случае отрицательных температур).

- В опасных ситуациях сразу же закройте главный запорный кран подачи топлива и обесточьте отопительную установку, отключив защитный автомат котельной, или аварийным выключателем отопления.
- Перекройте подачу топлива.
- Никогда не подвергайте свою жизнь опасности. Собственная безопасность всегда важнее всего.

7.1 Выключение отопительной установки

Отопительная установка выключается на системе управления. При выключении системы управления автоматически выключается горелка.

- Установите пусковой выключатель на системе управления в положение "0" (Выкл.).
- Перекройте подачу топлива.

7.2 Выключение отопительной установки при аварии



Только в случае аварии отключайте отопительную установку защитным автоматом котельной или аварийным выключателем системы отопления.

8 Контрольные осмотры и техническое обслуживание

8.1 Общие указания

Предложите заказчику заключить договор на ежегодное техническое обслуживание. Перечень мероприятий, которые необходимо включить в договор, приведен в главе 8.5 "Протокол осмотра и технического обслуживания", стр. 50.



Используйте только фирменные запчасти Будерус. Запасные части можно заказать по каталогу запчастей фирмы Будерус.

8.2 Подготовка отопительного котла к осмотру и техническому обслуживанию

- Выключите отопительную установку (→ глава 7.1, стр. 41).



ОПАСНО: опасность для жизни из-за поражения электрическим током.

- Перед открытием отопительной установки необходимо обесточить оборудование аварийным выключателем или отключить соответствующий защитный автомат в здании.
- Обеспечьте защиту отопительной установки от случайного включения.



ОПАСНО: опасность для жизни из-за взрыва легковоспламеняющихся газов.

- Работы с газовым оборудованием возможны только при наличии разрешения на их проведение.

- Откройте дверцу горелки (→ глава 5.14.3, стр. 36).

8.3 Чистка отопительного котла

8.3.1 Чистка поверхностей нагрева и турбуляторов щетками

- Удалите турбуляторы [2] из труб дополнительных поверхностей нагрева [3].
- Очистите турбуляторы [2].



Если Вы не протасили ершик щетки [4] через всю трубу, то обратно ее можно будет вытащить только с большим трудом.

- Продвиньте ершик щетки на всю глубину так, чтобы он выходил с другой стороны трубы дополнительных поверхностей нагрева.
-
- Очистите поверхности нагрева топочной камеры [1] и трубы дополнительных поверхностей нагрева [3] щетками [4].

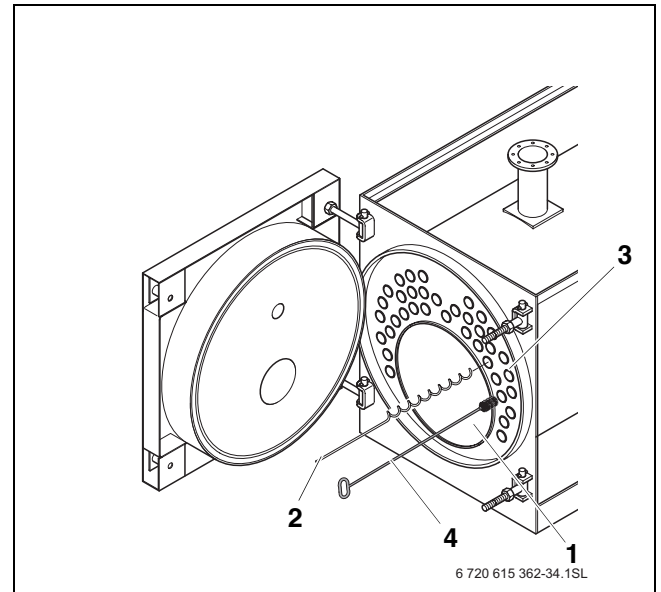


Рис. 34 Чистка поверхностей нагрева

- 1 топочная камера (поверхности нагрева топочной камеры)
- 2 турбуляторы
- 3 трубы дополнительных поверхностей нагрева (поверхности нагрева труб)
- 4 щетка для чистки

8.3.2 Чистка сборного коллектора дымовых газов котлов 120 кВт - 1200 кВт



В котлах, начиная с мощности 1400 кВт, не нужно снимать элемент обшивки, т.к. в этих котлах имеется свободный доступ к крышке для чистки.

Для удаления нагара из коллектора дымовых газов необходимо снять крышку для чистки. Она находится за боковой стенкой [3].

- Откиньте вверх заднюю крышку [4].
- Потяните назад и выньте вверх верхнюю заднюю стенку [1] вместе с теплоизоляцией.
- Снимите нижнюю заднюю стенку [2].
- Откройте боковую стенку [3].

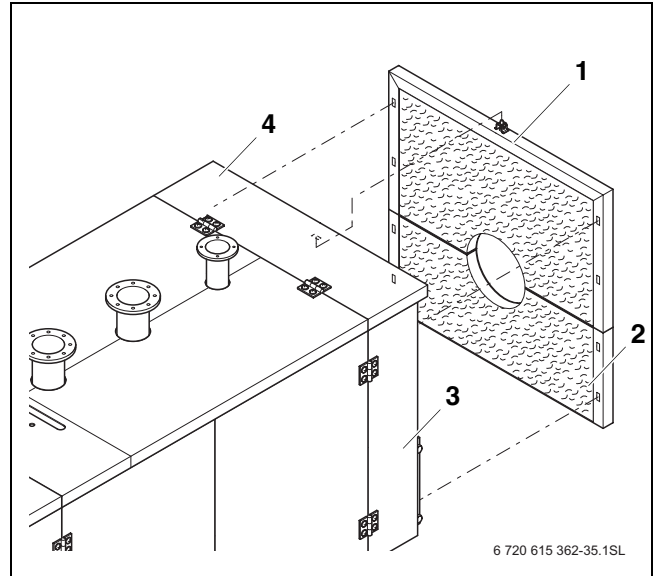


Рис. 35 Снятие элементов задней стенки

- 1 верхняя задняя стенка с теплоизоляцией
- 2 нижняя задняя стенка с теплоизоляцией
- 3 задняя боковая стенка
- 4 задняя крышка

- Отверните гайки и снимите шайбы с крышки для чистки [2].
- Снимите крышку для чистки коллектора дымовых газов [3].
- Удалите нагар из топочной камеры (→ рис. 34, стр. 43), газоотводящих каналов, а также из сборного коллектора дымовых газов [1].

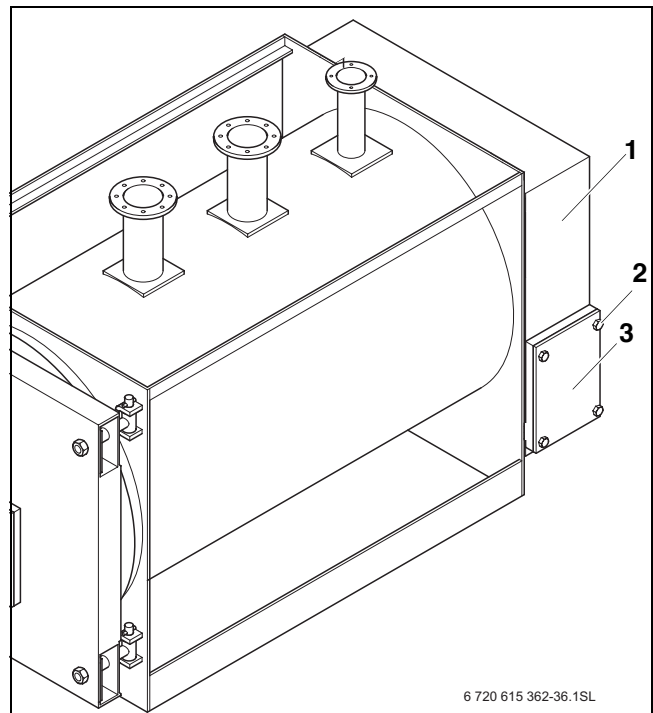


Рис. 36 Снятие крышек для чистки

- 1 коллектор дымовых газов
- 2 винты
- 3 крышка для чистки коллектора дымовых газов

8.3.3 Установка турбуляторов



ОСТОРОЖНО: повреждение оборудования из-за свободной установки турбуляторов.

Турбуляторы без необходимого предварительного натяжения смещаются во время работы, выходят из труб дополнительных поверхностей нагрева и сгорают.

- Проверьте предварительное натяжение турбуляторов в трубах дополнительных поверхностей нагрева. Турбуляторы не должны легко выниматься из труб дополнительных поверхностей.

- Задвиньте турбуляторы (1) в трубы дополнительных поверхностей нагрева (2).

Если предварительное натяжение турбуляторов [1] недостаточно, то необходимо его скорректировать.

- Выньте турбулятор [1] на расстояние до s его длины из трубы [2].
- Согните турбулятор [1] на $10^\circ - 15^\circ$.
- Задвиньте турбулятор [1] в трубу [2].
- Еще раз проверьте предварительное натяжение турбулятора [1].
- Проверьте и, если требуется, замените уплотнения на дверце горелки и люке для чистки.
- Проверьте состояние изолирующих колец между теплоизоляцией дверцы горелки и трубой горелки (заполнение щели – → рис. 30, стр. 35).



Необходимые уплотнительные шнуры/изолирующие кольца можно приобрести в филиалах фирмы Будерус.

- Плотно закройте дверь горелки (→ глава 5.13, стр. 33).

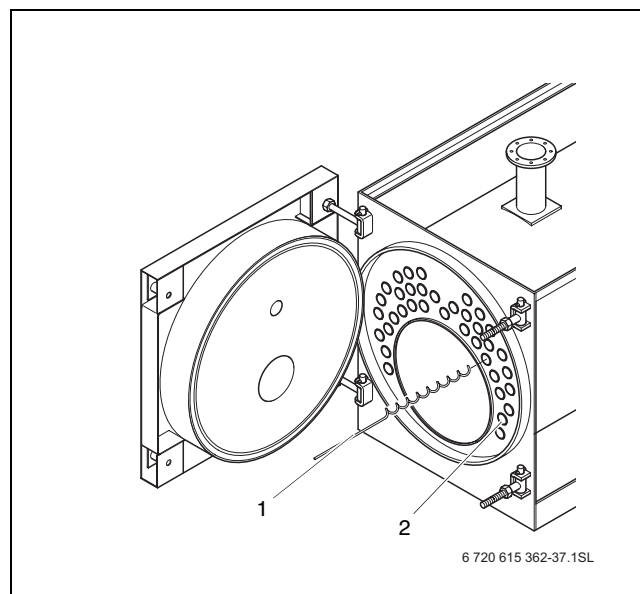


Рис. 37 Корректировка предварительного натяжения турбуляторов

- 1 турбулятор
- 2 трубы дополнительных поверхностей нагрева

8.3.4 Установка крышки для чистки в котлах 120 кВт - 1200 кВт



ОПАСНО: возможно отравление выходящими газами.

Если сборный коллектор дымовых газов и сток для чистящего средства подсоединены неправильно, то во время эксплуатации установки возможен выход дымовых газов.

- Плотно закрывайте крышкой коллектор дымовых газов и заглушкой сток для слива чистящего средства.

- Установите крышку для чистки [3] сборного коллектора дымовых газов.
- Закрепите крышку для чистки гайками с шайбами [2].



В котлах, начиная с мощности 1400 кВт, не нужно снимать элемент обшивки, т.к. в этих котлах имеется свободный доступ к крышке для чистки.

- Закройте боковую стенку [3].
- Вставьте нижнюю заднюю стенку [2].
- Сначала вставьте верхнюю заднюю стенку [1] с теплоизоляцией в нижнюю заднюю стенку [2], а затем в задние боковые стенки [3].
- Откиньте вниз заднюю крышку [4].

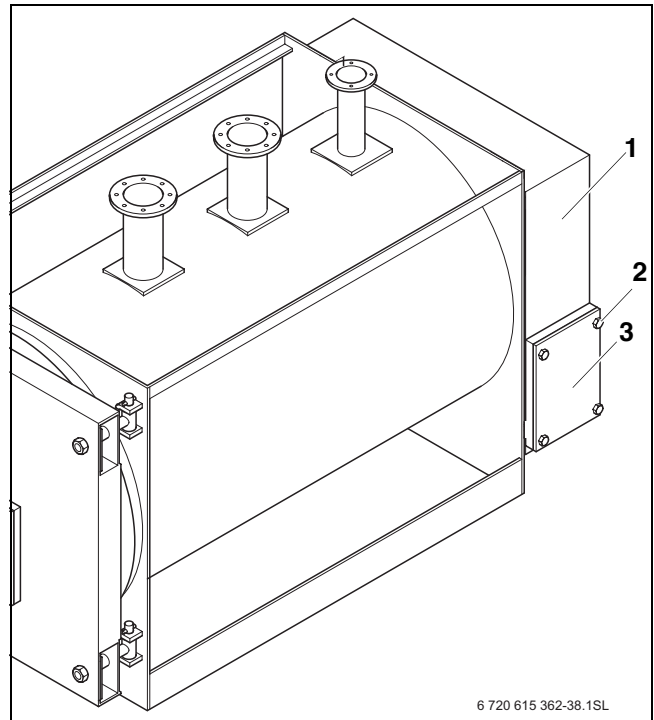


Рис. 38 Установка крышки для чистки

- 1 коллектор дымовых газов
- 2 гайки и шайбы крышки для чистки
- 3 крышка для чистки коллектора дымовых газов

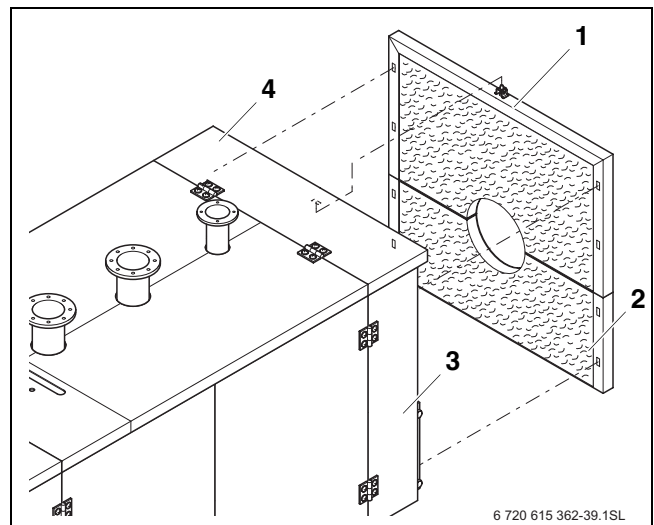


Рис. 39 Монтаж задней стенки

- 1 верхняя задняя стенка с теплоизоляцией
- 2 нижняя задняя стенка с теплоизоляцией
- 3 задняя боковая стенка
- 4 задняя крышка

8.3.5 Влажная чистка котла

При влажной чистке используйте чистящие средства, соответствующие характеру загрязнения.

Влажную чистку проводят в той же последовательности, что и чистку щеткой (→ глава 8.3, стр. 43).



ОПАСНО: опасность отравления выходящими газами.

Если сборный коллектор дымовых газов и сток для чистящего средства подсоединены неправильно, то во время эксплуатации установки возможен выход дымовых газов.

- Плотно закрывайте крышкой коллектор дымовых газов и заглушкой сток для слива чистящего средства.



При влажной (химической) чистке соблюдайте указания инструкции по использованию чистящих средств и приборов.

В зависимости от обстоятельств порядок проведения влажной чистки может отличаться от описанного далее.

Жидкие фракции нагара, образовавшиеся в результате чистки, могут быть выведены через сток в коллекторе дымовых газов.



ОСТОРОЖНО: повреждение установки из-за влажности в системе управления.

Система управления выходит из строя, если в нее проникает влага. Не допускайте попадания аэрозольного тумана в систему управления!

- Распыляйте чистящее средство только на поверхности нагрева газоотводящих каналов и топочную камеру.

- Выберите чистящее средство в зависимости от вида загрязнения (сажа или образование отложений).
- В систему управления не должен попадать аэрозольный туман, поэтому ее следует накрыть пленкой.
- Равномерно распылите чистящее средство в газоотводящих каналах.
- Разогрейте котел до температуры котловой воды минимум 70 °С.
- Прочистите щеткой трубы дополнительных поверхностей нагрева.
- Снимите заглушку со стока [1].
- Слейте скопившуюся жидкость.
- Закройте сток [2] заглушкой [1].

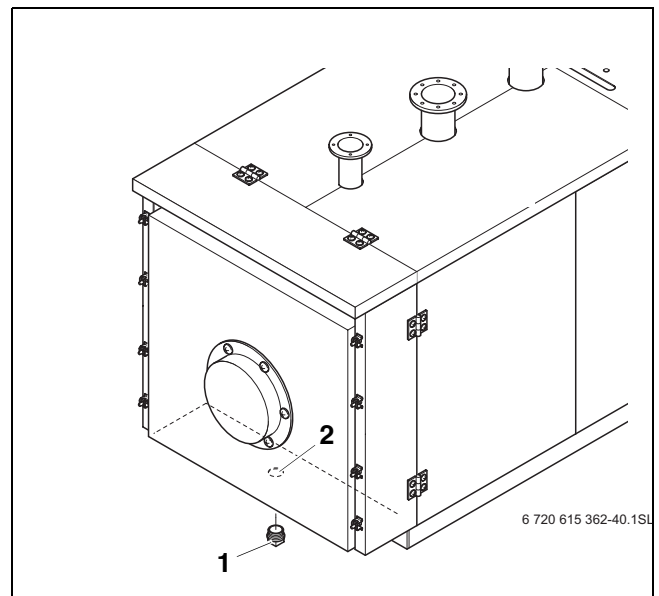


Рис. 40 Закрытие/открытие стока для чистящего средства

- 1 заглушка стока
- 2 сток для чистящего средства

8.4 Проверка и регулировка давления воды

Для обеспечения работоспособности отопительной системы необходимо наличие в ней достаточного количества воды.

- Если давление в отопительной системе слишком низкое, то нужно долить подпиточную воду.
- Ежемесячно проверяйте давление воды.

8.4.2 Открытые установки

В открытых установках стрелка гидрометра (1) должна находиться в красной зоне (3).

8.4.1 Когда нужно проверять давление воды в отопительной установке?

Новая залитая при заполнении или подпиточная вода в первые дни работы значительно уменьшается в объеме из-за выхода из нее газов. Поэтому для заново заполненной установки нужно проверять давление котловой воды сначала ежедневно, а затем через увеличивающиеся промежутки времени.



При выходе газов из заполняющей или подпиточной воды в отопительной установке возможно образование воздушных подушек.

- Удалите воздух из отопительной системы (например, через воздушные клапаны на отопительных приборах).
- При необходимости долейте воду.

– При незначительном уменьшении объема котловой воды ее давление следует проверять один раз в месяц.

Отопительные системы подразделяются на установки открытого и закрытого типа. Установки открытого типа встречаются сейчас редко. Поэтому порядок проведения проверки давления воды будет рассмотрен на примере закрытой отопительной установки.

Все предварительные настройки уже были выполнены специалистами при первом пуске в эксплуатацию.

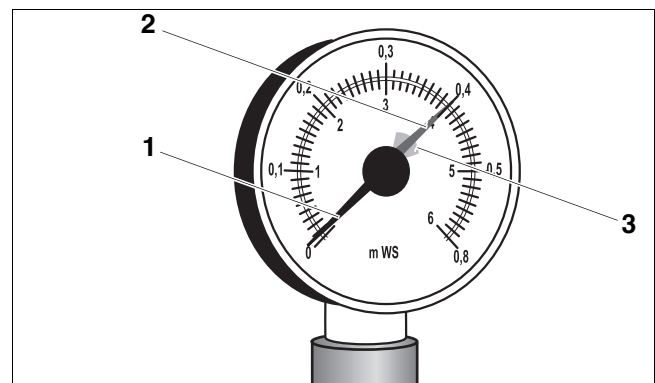


Рис. 41 Гидрометр для открытых отопительных установок

- 1 стрелка гидрометра
- 2 зеленая стрелка
- 3 красная зона

8.4.3 Закрытые установки

В закрытых установках стрелка манометра (2) должна находиться в зеленой зоне (3). Красная стрелка манометра (1) должна быть установлена на требуемое для отопительной установки давление.

- Проверьте давление воды в отопительной установке.



ОСТОРОЖНО: возможно повреждение оборудования из-за частого долива воды.

При частом добавлении воды отопительная установка может выйти из строя в результате коррозии и образования накипи.

- Удалите воздух из установки.
- Проверьте отсутствие протечек в отопительной системе, а также работоспособность расширительного бака.
- Соблюдайте требуемые показатели качества воды (см. Рабочий журнал).
- При частых утечках воды следует определить и незамедлительно устранить причину.

- Доливайте воду, если стрелка манометра (2) находится ниже зеленой зоны (3).
- Добавляйте подпиточную воду через кран для заполнения на трубопроводной системе.
- Удалите воздух из отопительной системы.
- Проверьте еще раз давление воды.



ОСТОРОЖНО: Повреждения установки из-за температурных напряжений.

- Заполняйте отопительную установку только в холодном состоянии (температура подающей линии не должна превышать 40 °C).
- Заполняйте котел во время эксплуатации только через кран на трубопроводе (на обратной линии) отопительной установки.

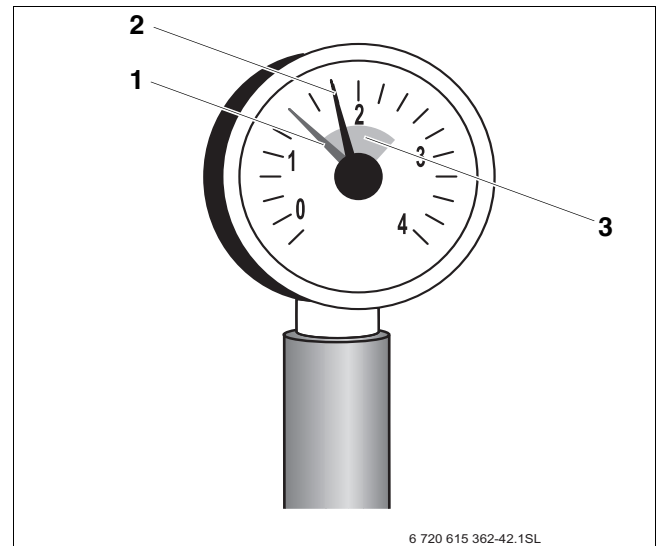


Рис. 42 Манометр для закрытых отопительных установок

- 1 красная стрелка
- 2 стрелка манометра
- 3 зеленая зона

8.5 Протоколы осмотра и технического обслуживания

Протокол осмотра и технического обслуживания отражает все проведенные работы по контролю и техобслуживанию отопительной установки.

- Подпишите протокол и поставьте дату.

Заполните протоколы при проведении указанных работ.

	Работы при проведении осмотра	Страница (отдельные рабочие шаги)	Примечания
1.	Проверка общего состояния отопительной установки (визуальный контроль).		
2.	Проверка работы отопительной установки.		
3.	Проверка элементов топливо- и водопроводов установки на: <ul style="list-style-type: none"> – герметичность – наличие видимой коррозии – износ 		
4.	Проверка загрязнения топочной камеры и поверхностей нагрева, для этого выключите отопительную установку.	Стр. 43	
5.	Проверка горелки.	См. техническую документацию на горелку.	
6.	Проверка работоспособности и безопасности дымового тракта.	См. техническую документацию на горелку.	
7.	Проверка предварительного давления мембранного расширительного бака.	Стр. 48	
8.	При необходимости проверка работы бака-водонагревателя и магниевого анода.	См. тех. документацию на бак-водонагреватель.	
9.	Проверка настроек системы управления в соответствии с отопительной системой.	См. техническую документацию на систему управления.	
10.	Заключительная проверка всех проведенных работ, проведение замеров, документирование результатов проверки и замеров.		

Таб. 10 Протокол осмотра

Подтверждение проведения квалифицированной проверки. Подпись, дата, печать.			

	Работы, выполняемые по мере необходимости	Страница (отдельные рабочие шаги)	Примечания
1.	Выключение отопительной установки	Стр. 41	
2.	Чистка газоотводящих каналов (поверхностей нагрева)	Стр. 43	
3.	Чистка топочной камеры	Стр. 43	
4.	Проверка и при необходимости замена уплотнений/уплотняющего шнура	Стр. 45	
5.	Включение отопительной установки	Стр. 37	
6.	Заключительная проверка всех проведенных работ, проведение замеров, документирование результатов проверки и замеров	См. техническую документацию на горелку.	
7.	Проверка работоспособности и надежности автоматики безопасности во время работы.		

Таб. 11 Протокол технического осмотра

Подтверждение проведения квалифицированного проведения технического обслуживания. Подпись, дата, печать.			

9 Устранение неисправности горелки

На дисплей выводятся неисправности отопительной установки. Подробная информация об индикации неисправностей приведена в сервисной инструкции системы управления. Дополнительно при неисправности горелки на ней загорается лампочка, сигнализирующая об аварии.



ОСТОРОЖНО: возможно повреждение установки при отрицательных температурах.

Неработающая отопительная установка может замерзнуть при низких температурах, например, при отключении из-за неисправности.

- Если при угрозе заморозков установка не работает несколько дней в результате аварийного отключения, то следует слить котловую воду через кран для заполнения и слива. При этом вентиль для выпуска воздуха, установленный в самой верхней точке, должен быть открыт.

- Нажмите кнопку подавления помех (см. инструкцию по эксплуатации горелки).



ОСТОРОЖНО: возможно повреждение оборудования из-за частого нажатия на кнопку подавления помех.

Возможно повреждение запального трансформатора горелки.

- Нажимайте кнопку подавления помех не более трех раз подряд.

Если горелка не включается после трех попыток, то обратитесь к специалистам сервисной фирмы.

Для записей

Для записей

Для записей

ООО «Будерус Отопительная Техника»

115201 Москва, ул. Котляковская, 3
Телефон (095) 510-33-10
Факс (095) 510-33-11

198095 Санкт-Петербург, ул. Швецова, 41, корп. 15
Телефон (812) 449 17 50
Факс (812) 449 17 51

420087 Казань, ул. Родина, 7
Телефон (843) 275 80 83
Факс (843) 275 80 84

630015 Новосибирск, ул. Гоголя, 224
Телефон/Факс (383) 279 31 48

620050 Екатеринбург, ул. Монтажников, 4
Телефон (343) 373-48-11
Факс (343) 373-48-12

443030 Самара, ул. Мечникова, д.1, офис 327
Телефон/Факс (846) 926-56-79

350001 Краснодар, ул. Вишняковой, 1, офис 13
Телефон/Факс (861) 268 09 46

344065, Ростов-на-Дону, ул. 50-летия Ростсельмаша, 1/52, офис 518
Телефон/факс: (863) 203 71 55

603122, Нижний Новгород, ул. Кузнечихинская, 100
Телефон/факс: (831) 417 62 87

450049 Уфа, ул. Самаркандская j
Телефон/Факс (347) 244-82-59

394007 Воронеж, ул. Старых большевиков, 53А
Телефон/Факс (4732) 266-273

400131 Волгоград, ул. Мира, офис 410
Телефон/Факс (8442) 492-324

680023 Хабаровск, ул. Флегонтова, 24
Телефон/Факс (4212) 307-627

300041 Тула, ул. Фрунзе, 3
Телефон/Факс (4872) 252310

www.bosch-buderus.ru
info@bosch-buderus.ru

Buderus