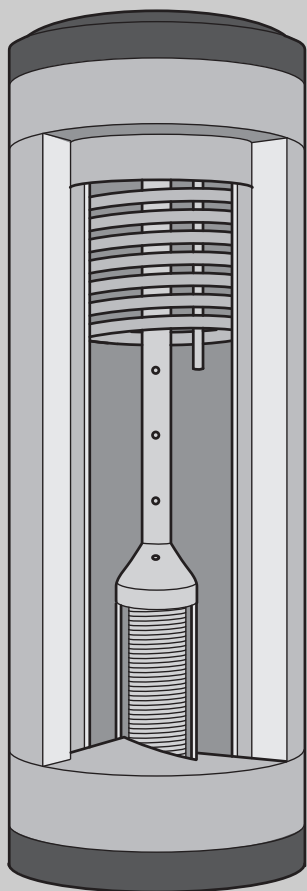


# Инструкция по монтажу и техническому обслуживанию

Бак-  
водонагреватель



**Logalux SL 300-1/300-2  
до 500-2**

Сервисный уровень

Внимательно прочитайте  
перед монтажом.

6 720 648 510 (2012/08) RU



**Buderus**

## Общие указания по применению

Оборудование следует использовать только в соответствии с его назначением и при соблюдении инструкции по монтажу. Техническое обслуживание и ремонт должны производиться только уполномоченными для этого специалистами.

Эксплуатировать оборудование можно только с оригинальными комплектующими и запасными частями фирмы-изготовителя. Другие комплектующие и детали, подверженные износу, могут быть использованы только в том случае, если их назначение четко оговорено для этого использования, и они не нарушают мощностные особенности и требования по безопасной эксплуатации.



### **УКАЗАНИЕ!**

При монтаже и работе установки соблюдайте нормы и правила, действующие в той стране, где она эксплуатируется!

---

1	Общие положения . . . . .	.4
2	Размеры и подключения . . . . .	.4
3	Поставка. . . . .	.5
4	Транспортировка. . . . .	.5
5	Установка. . . . .	.6
6	Монтаж . . . . .	.6
7	Пуск в эксплуатацию. . . . .	.10
8	Техническое обслуживание . . . . .	.10
9	Чистка. . . . .	.11

# 1 Общие положения

Баки-водонагреватели Logalux SL 300-1 и 300-2 - 500-2 поставляются как полностью смонтированные баки и отдельно теплоизоляция.

Баки Logalux SL 300-2 - 500-2 отличаются от Logalux 300-1 дополнительным греющим змеевиком (теплообменником) (рис. 1).

В баки Logalux SL 500-2 и SL 300-1 можно установить электрический нагреватель\*.

Требуется смонтировать только опорные болты и состоящую из двух частей теплоизоляцию.

\* Дополнительное оборудование (см. отдельную инструкцию по монтажу)

# 2 Размеры и подключения

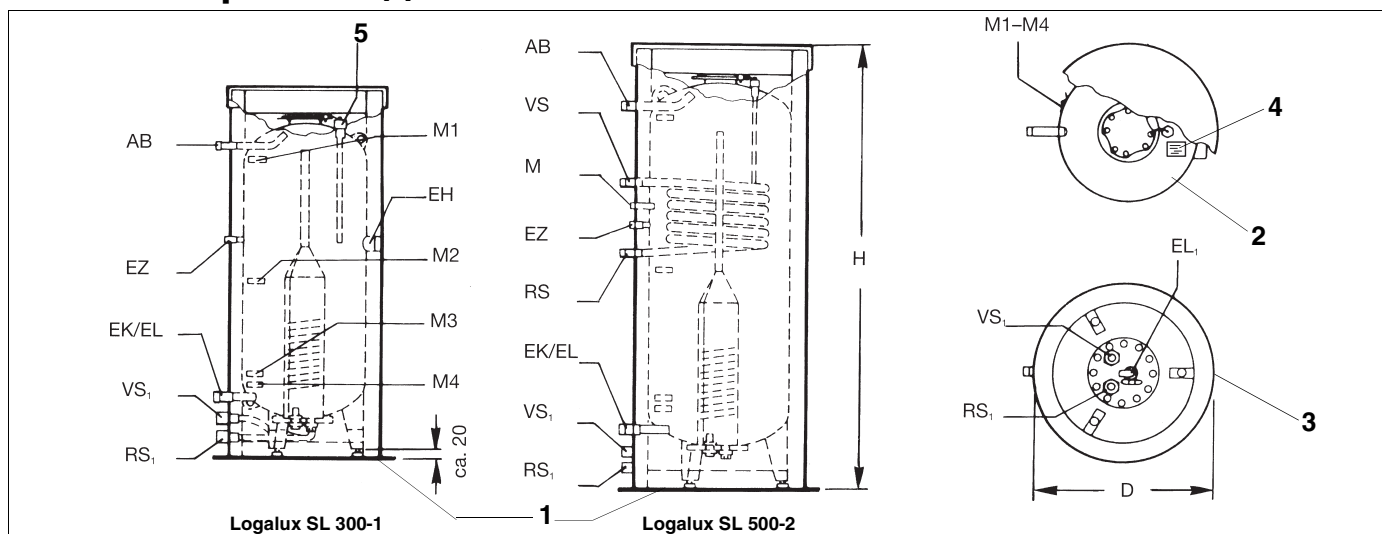


Рис. 1 Вид сбоку, сверху и снизу

- |   |                    |                  |   |
|---|--------------------|------------------|---|
| 1 | Вид спереди        | EZ:              | Вход циркуляции   |
| 2 | Вид сверху         | EH:              | Электрический нагревательный элемент*   |
| 3 | Вид снизу          | M:               | Точка измерения горячей воды (регулирование котла)                                |
| 4 | Заводская табличка | M <sub>1</sub> : | Точка измерения горячей воды (индикация температуры)                              |
| 5 | Магниевый анод     | M <sub>2</sub> : | Точка измерения горячей воды (пороговая температура)                              |
|   |                    | M <sub>3</sub> : | Точка измерения горячей воды (индикация температуры в нижней части бака)          |
|   |                    | M <sub>4</sub> : | Точка измерения горячей воды (регулирование солнечного коллектора, например, FRY) |

- |                      |                     |                       |
|----------------------|---------------------|-----------------------|
| AB:                  | Выход горячей воды  | } Отопление           |
| VS:                  | Подающая линия бака |                       |
| RS:                  | Обратная линия бака |                       |
| VS <sub>1</sub> :    | Подающая линия бака | } Солнечный коллектор |
| RS <sub>1</sub> :    | Обратная линия бака |                       |
| EK:                  | Вход холодной воды  |                       |
| EL/EL <sub>1</sub> : | Слив                |                       |

## Размеры

Тип	D [мм]	H [мм]	AB	VS RS	VS <sub>1</sub>	RS <sub>1</sub>	EK EL	EL <sub>1</sub>	EZ	Вес [кг]
300	770	1640	R 1	R 1	R ¾	R ¾	R 1¼	R ¾	R ¾	115 130
400	850	1650	R 1¼	R 1	R ¾	R ¾	R 1¼	R ¾	R ¾	174
500	850	1950	R 1¼	R 1	R ¾	R ¾	R 1¼	R ¾	R ¾	195

Таб. 1 Размеры

### 3 Поставка

Резервуар бака с опорными болтами, закреплённый на поддоне (рис. 2).

Комплект теплоизоляции (мягкий пенопласт) с крышкой и принадлежностями.

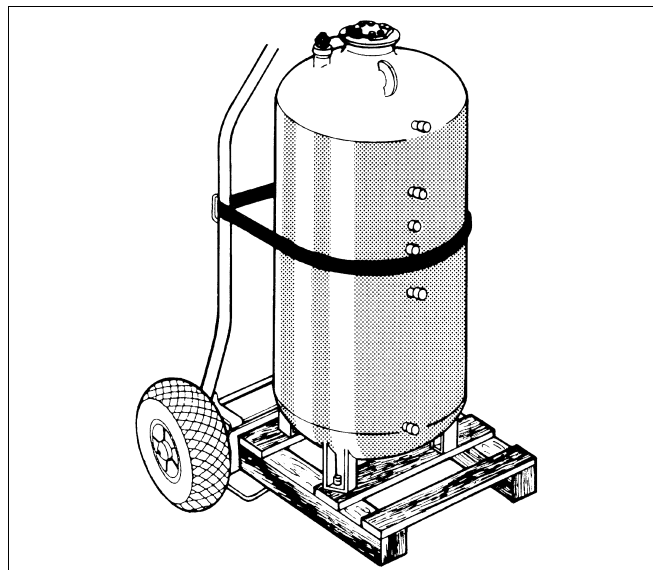


Рис. 2 Бак с поддоном на тележке

### 4 Транспортировка

Бак можно перевозить на специальной тележке\* (рис. 2).

\*Дополнительное оборудование по отдельному заказу

- ▶ Опрокиньте бак через поддон и положите на бок. Зафиксируйте от переворачивания (рис. 3).
- ▶ Выверните крепёжные болты из поддона и снимите поддон.
- ▶ Заверните крепёжные болты в ножки бака так, чтобы они выступали примерно на 20 мм (рис. 3, [1]).
- ▶ Проверьте, закрыт ли сливной кран, и подтяните согласно инструкции болты крышки люка (рис. 3, [2]).
- ▶ Установите бак.

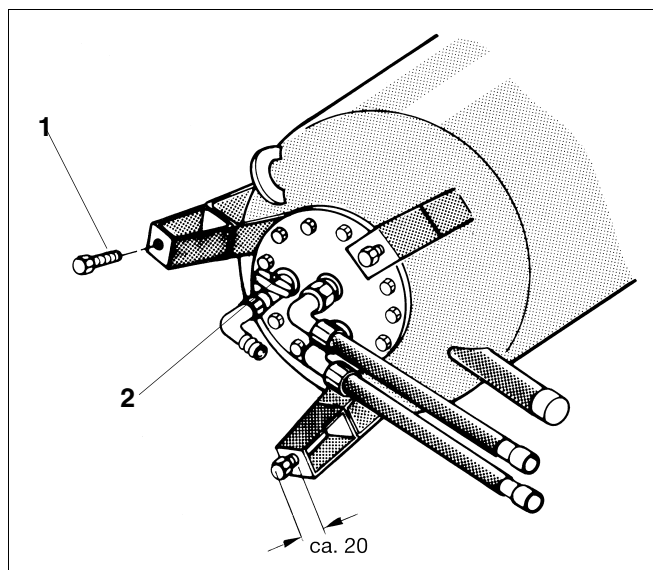


Рис. 3 Применение крепёжных болтов как опорных в ножках бака

1 Опорный болт

2 Сливной кран

## 5 Установка

Для установки бака выберите сухое, защищенное от холода помещение.

При отключении отопительной системы нельзя допускать замерзания бака. Он должен быть соответствующим образом утеплён или из него нужно слить воду.

Пол должен быть ровным и способным выдержать нагрузку от оборудования.

Выдерживайте минимальные расстояния, необходимые для проведения техобслуживания и монтажа (рис. 4).

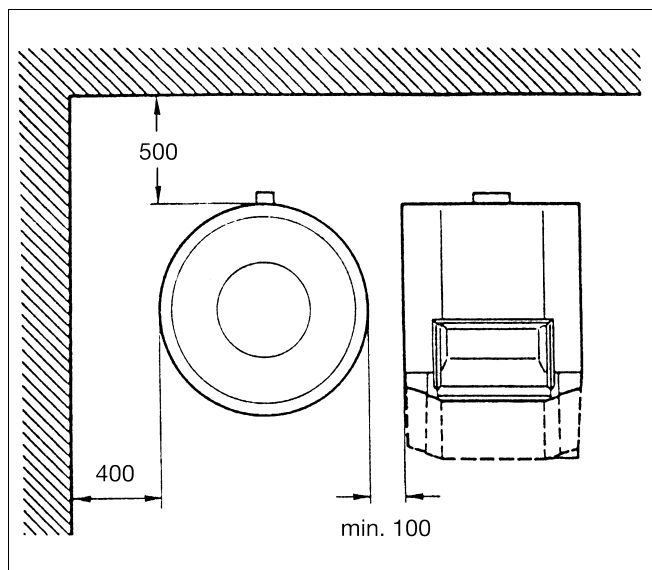


Рис. 4 Минимальные расстояния

## 6 Монтаж

Регулировкой опорных болтов выставьте бак строго вертикально (рис. 5).

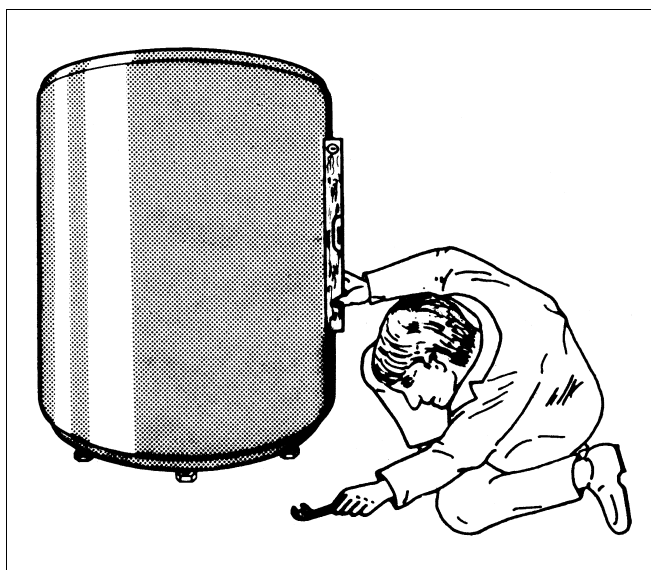


Рис. 5 Регулировка опорных болтов (схематичное изображение)

## 6.1 Монтаж

Установка и оснащение водопроводной арматуры по DIN 1988 и DIN 4753 (рис. 6).

- ▶ Все трубопроводы подключайте к баку-водонагревателю через резьбовые соединения (при необходимости с запорными вентилями).
- ▶ Установите вентиль продувки и выпуска воздуха [2] в линию горячей воды перед запорным вентилем [3].
- ▶ На сливном трубопроводе [12] не допускается устанавливать колена, так как должно быть обеспечено беспрепятственное удаление шлама.
- ▶ На предохранительный клапан [4] установите предупреждающую табличку с надписью: "Не перекрывать дренажную линию. Во время нагрева в целях безопасности может вытекать вода."
- ▶ Сечение дренажного трубопровода должно быть как минимум равно выходному сечению предохранительного клапана.
- ▶ Периодически следует продувкой проверять работоспособность предохранительного клапана.

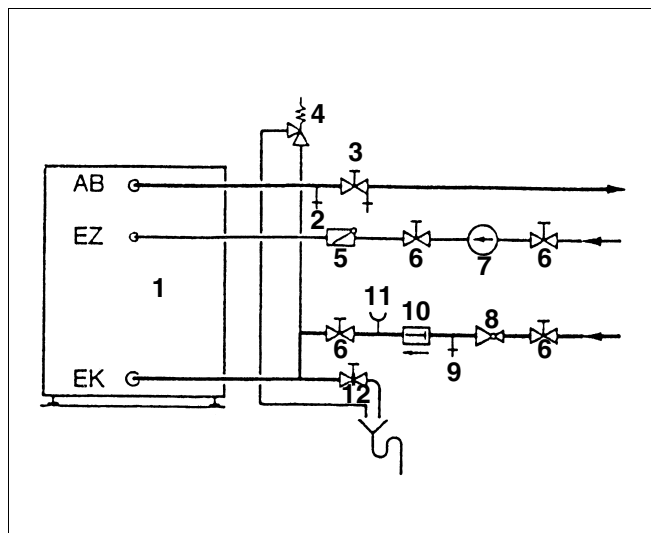


Рис. 6 Монтаж

AB: выход горячей воды

EK: вход холодной воды

EZ: вход циркуляции

- 1 Бак
- 2 Вентиль продувки и выпуска воздуха
- 3 Запорный вентиль со сливом
- 4 Предохранительный клапан
- 5 Обратный клапан
- 6 Запорный вентиль
- 7 Циркуляционный насос
- 8 Редукционный клапан (при необходимости)
- 9 Контрольный вентиль
- 10 Обратный клапан
- 11 Штуцер для подключения манометра
- 12 Слив



### УКАЗАНИЕ!

При повторном срабатывании предохранительного ограничителя температуры (только у Logalux SL 500-2/SL 300-1) обратитесь в сервисную отопительную фирму.

- ▶ Штуцер VS<sub>1</sub> (подающая линия бака в контуре солнечного коллектора) отмечен красным цветом, штуцер RS<sub>1</sub> (обратная линия бака в контуре солнечного коллектора) – синим (рис. 1) и (рис. 7).
- ▶ В самой низкой точке трубопровода RS<sub>1</sub> установите кран для слива.
- ▶ Не переламывайте и не перекручивайте гибкие шланги.
- ▶ Проверьте отсутствие протечек во всех соединениях и в крышке люка!
- ▶ Все трубопроводы и соединения должны быть смонтированы без напряжения.

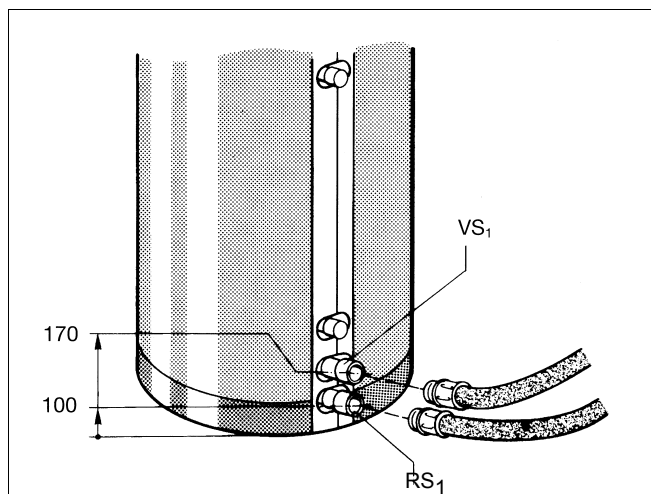


Рис. 7 Разъемы

VS<sub>1</sub>: красный

RS<sub>1</sub>: синий

## 6.2 Границы применения



ВНИМАНИЕ!

### ВНИМАНИЕ!

- ▶ В целях безопасности соблюдайте приведенные здесь предельные значения.

### Температура:

Горячая вода в баке ..... 95 °С

Греющая вода котла VS ..... 110 °С

Греющая вода солнечного коллектора VS ..... 135 °С

### Рабочее давление:

Горячая вода в баке ..... 10 бар

Греющая вода котла VS ..... 3,0 бар

Греющая вода солнечного коллектора VS ... 2,5 бар

## 6.3 Датчики

- ▶ Установите датчики в гильзу М (регулирование через котёл) на задней стороне бака (рис. 1).
- ▶ Пластмассовая спираль, удерживающая датчики, при установке сдвигается автоматически назад (рис. 8, [2]).
- ▶ Для создания хорошего контакта между гильзой и датчиками, что обеспечивает надёжную передачу температуры, нужно вставить между датчиками компенсационную пружину (рис. 8, [1]).
- ▶ Вставьте сверху или сбоку фиксатор на оголовок гильзы (рис. 8, [3]).

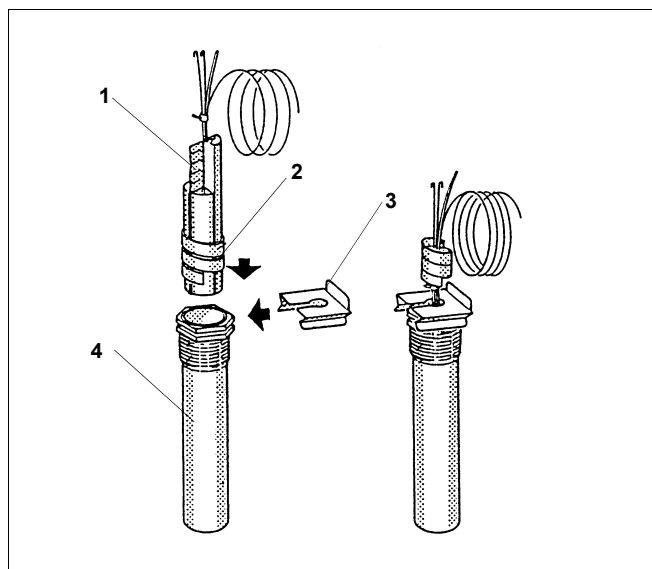


Рис. 8 Датчики в погружной гильзе (схематичное изображение)

- 1 Компенсационная пружина
- 2 Пластмассовая спираль
- 3 Фиксатор датчика
- 4 Погружная гильза



### УКАЗАНИЕ!

Датчики по всей длине должны иметь контакт с гильзой.

- ▶ Разместите накладной датчик на поверхности бака согласно рис. 1.
- ▶ Установите датчик в пружинный держатель так, чтобы вся его контактная поверхность плотно прилегала к баку (рис. 9).

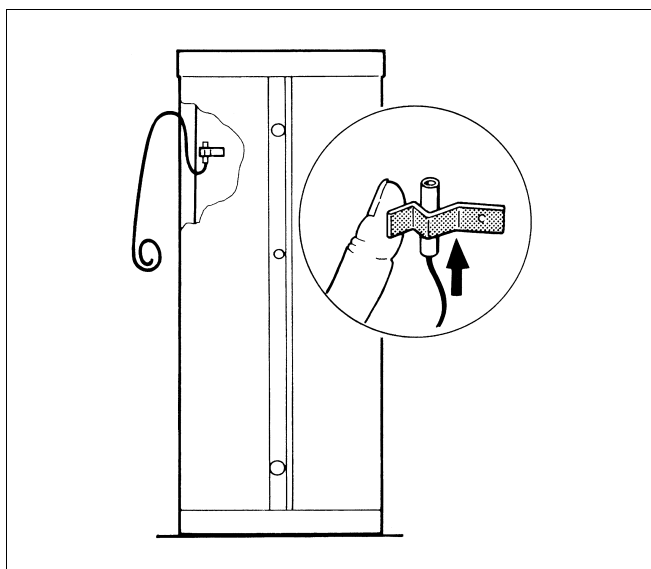


Рис. 9 Установка накладного датчика



## 6.4 Магниевый анод

Магниевый анод должен быть установлен (рис. 10, [2]) так, чтобы между ним и баком образовалось надёжное электрическое соединение, т.е. должен быть подсоединён заземляющий провод (рис. 10, [1]).

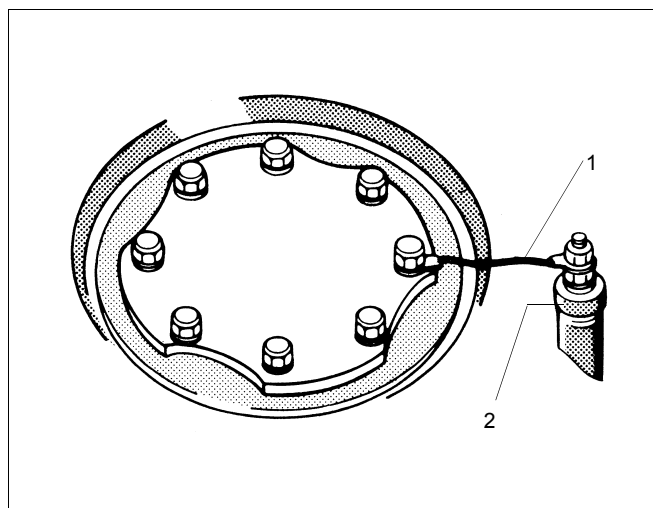


Рис. 10 Заземление магниевого анода

- 1 Провод заземления
- 2 Магниевый анод

## 6.5 Теплоизоляция

Положите теплоизоляционный круг на пол бод бака с вырезами к ножкам бака.

Уложите теплоизоляционный мат на бак так, чтобы отверстия в теплоизоляции совпали со штуцерами подключений (рис. 11).



### УКАЗАНИЕ!

Перед замыканием теплоизоляционного мата нужно тщательно проложить датчики проводов по корпусу бака. Оптимальная температура для монтажа теплоизоляции составляет +15 °С. Лёгкое постукивание по теплоизоляции в направлении замков облегчает соединение обоих концов мата (рис. 12).

- ▶ Подтяните и соедините концы теплоизоляционного мата (рис. 11).
- ▶ Уложите на крышку люка верхний теплоизоляционный круг так, чтобы он соединялся с теплоизоляционным матом (рис. 12).
- ▶ Наденьте пластмассовую крышку бака на теплоизоляционный круг и край теплоизоляционного мата (рис. 12).
- ▶ Наденьте защитный колпачок на штуцер ЕН (рис. 1).

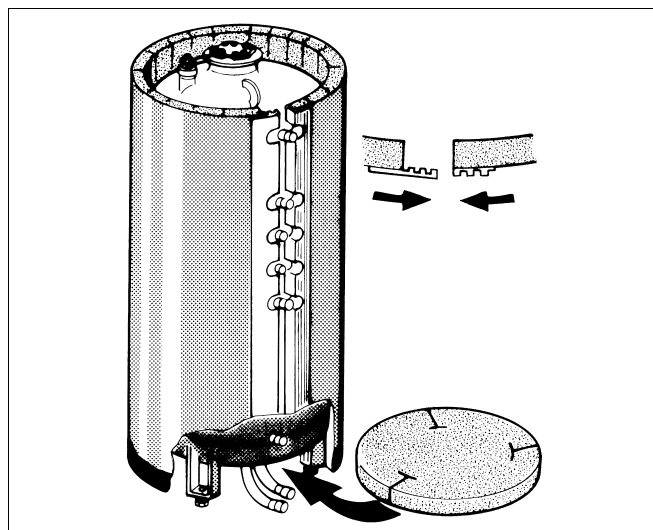


Рис. 11 Монтаж теплоизоляции

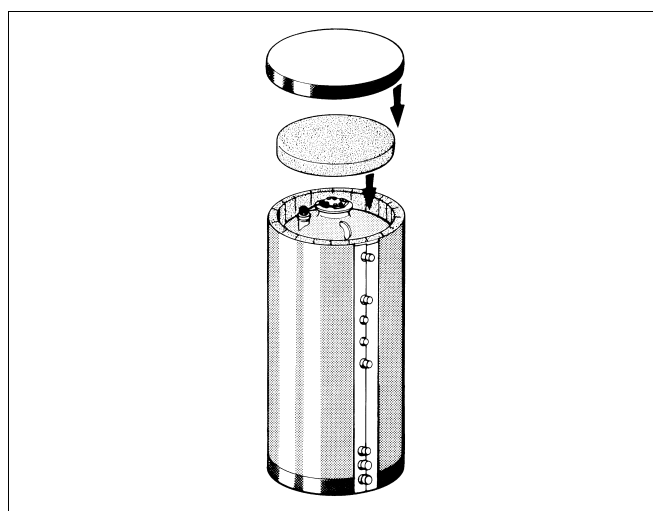


Рис. 12 Монтаж теплоизоляции

## 7 Пуск в эксплуатацию

Проверьте, наполнен ли бак-водонагреватель водой, и обеспечивается ли поступление в него холодной воды.

Проверьте отсутствие протечек во всех трубопроводах и соединениях.

Необходимая информация по обслуживанию приведена в инструкциях по эксплуатации отдельных компонентов.

Первый пуск в эксплуатацию должна осуществлять организация, установившая оборудование, или уполномоченный ею специалист в присутствии владельца оборудования.

## 8 Техническое обслуживание

Если письменно не согласованы какие-либо иные условия, то бак-водонагреватель можно заполнять только питьевой водой.

Мы рекомендуем не реже одного раза в два года приглашать специалистов для проведения проверки и чистки бака-водонагревателя.

В случае низкого качества воды (жесткая или очень жесткая) в сочетании с высокими температурными нагрузками чистку надо проводить чаще.

## 9 Чистка

- ▶ Перед чисткой бака обесточьте установку.
- ▶ Перекройте подачу холодной воды (рис. 1, EK), откройте слив бака (рис. 1, EL). Для выпуска воздуха откройте наиболее высоко расположенный водоразборный кран.
- ▶ Снимите крышку с бака (рис. 12).
- ▶ Снимите верхний теплоизоляционный круг (рис. 12).
- ▶ Проверьте магниевый анод (рис. 13, [5]).



### УКАЗАНИЕ!

При износе анода до 15–20 мм рекомендуется его замена.

- ▶ Проверьте и очистите бак.



### УКАЗАНИЕ!

Не счищайте затвердевшие отложения твёрдыми острыми предметами, так как можно повредить внутреннее покрытие бака. При наличии крупных кусков твёрдых отложений, которые не выходят через слив EL, можно снять крышку нижнего люка.

- ▶ Установите крышку верхнего люка с уплотнением. При необходимости замените уплотнение.
- ▶ Уложите кольцевой наконечник заземляющего провода и заверните болты (рис. 10).
- ▶ Сначала затяните болты крепления крышек верхнего и нижнего люка рукой, затем подтяните гаечным ключом на три четверти оборота (рекомендуемый момент затяжки динамометрическим ключом 65 Нм).
- ▶ Закройте слив EL.
- ▶ Проверьте плотность прилегания крышки люка и магниевый анод.
- ▶ Уложите теплоизоляционный круг на крышку люка.
- ▶ Наденьте крышку бака (рис. 12).
- ▶ Включите установку.

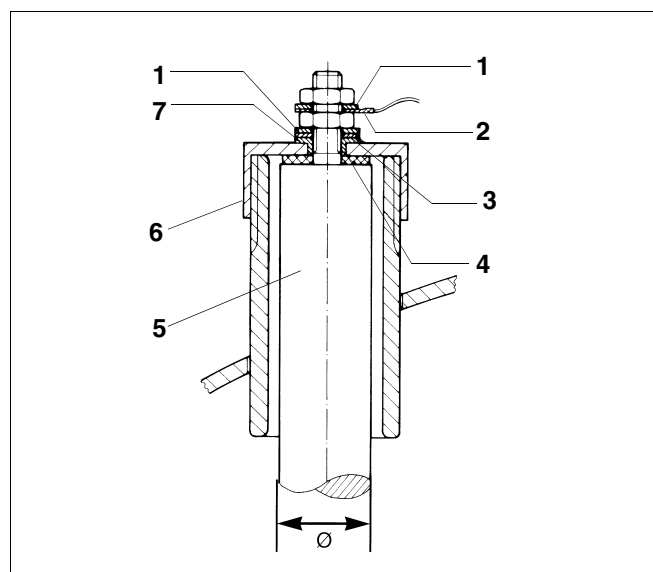


Рис. 13 Магниевый анод \*

- 1 Зубчатая шайба
- 2 Кольцевой наконечник провода заземления
- 3 Шайба
- 4 Уплотнение
- 5 Магниевый анод
- 6 Резьбовая гильза
- 7 Изолирующая втулка

\* Момент затяжки гаек магниевый анода составляет 10 Нм

## **Россия**

ООО «Будерус Отопительная Техника»

115201 Москва, ул. Котляковская, 3  
Телефон (495) 510-33-10  
факс (495) 510-33-11

195027, г. Санкт-Петербург, ул. Магнитогорская, д.21  
Телефон (812) 606-60-39  
факс (812) 606-60-38

422624, Татарстан, Лаишевский район, с.  
Столбище, ул. Советская, д.271  
Телефон (843) 567-14-67  
Факс (843) 567-14-68

630015 Новосибирск, ул. Гоголя, 224  
Телефон/факс (383) 279-31-48

620050 Екатеринбург, ул. Монтажников, 4  
Телефон (343) 373-48-11  
факс (343) 373-48-12

443030 Самара, ул. Мечникова, д.1, офис 327  
Телефон/факс (846) 336-06-08

350001 Краснодар, ул. Вишняковой, 1, офис 13  
Телефон/факс (861) 200 17 90, (861) 266 84 18

344065, Ростов-на-Дону, ул. 50-летия Ростсельмаша, 1/52, офис 518  
Телефон/факс: (863) 203-71-55

603140, г. Нижний Новгород, переулок Мотальный, 8, офис В211,  
тел. (831) 461-91-73, факс (831) 461-91-72.

450049 Уфа, ул. Самаркандская 1/4  
Телефон/факс (347) 292-92-18

394007 Воронеж, ул. Старых большевиков, 53А  
Телефон/факс (4732) 266-273

400131 Волгоград, ул. Мира, офис 410  
Телефон/факс (8442) 492-324

680023 Хабаровск, ул. Флегонтова, 24  
Телефон/факс (4212) 307-627

300041 Тула, ул. Фрунзе, 3  
Телефон/факс (4872) 252-310

[www.bosch-buderus.ru](http://www.bosch-buderus.ru)  
[info@bosch-buderus.ru](mailto:info@bosch-buderus.ru)

## **Qazaqstan**

Bosch Thermotechnik GmbH  
Sophienstrasse 30-32  
D-35576 Wetzlar  
[www.buderus.com](http://www.buderus.com)

# **Buderus**