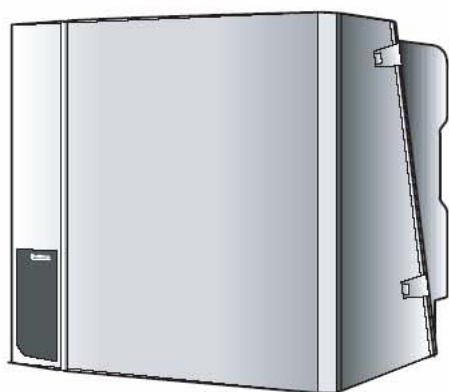
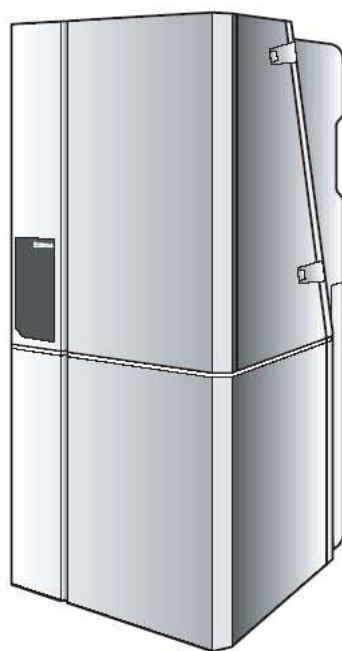
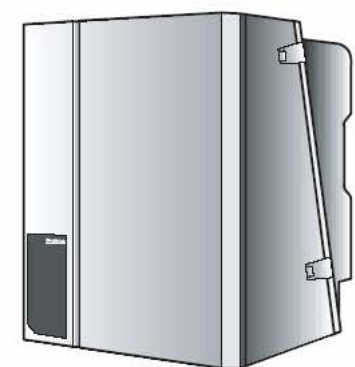


Инструкция по монтажу и техническому обслуживанию

Газовый отопительный котел Logamax plus
GB112-24/29/43/60/24T5



Buderus



Устройство соответствует основным требованиям действующих стандартов и директив.

Соответствие подтверждено. Соответствующие документы и заявление о соответствии находится у изготовителя.

Сохраняется право на внесение технических изменений!

Рисунки, функциональные этапы и технические данные могут незначительно отличаться в результате постоянного совершенствования.

Актуализации документации

Если у Вас имеются предложения по совершенствованию или Вы обнаружили разночтения, свяжитесь, пожалуйста, с нами.

Содержание

1	Сведения об угрозах и безопасности	5
2	Габариты, присоединения	6
3	Монтаж.....	7
3.1	Объем поставки	7
3.1.1	Требования к помещению для установки	7
3.2	Газовый отопительный котел	7
3.3	Трубные присоединения	8
3.3.1	Присоединение отопительного контура.....	8
3.3.2	Газовое присоединение	9
3.3.3	Присоединение горячего водоснабжения.....	9
3.4	Присоединение воздухопроводов и дымоходов	10
3.4.1	Отвод конденсата	11
3.5	Электрические присоединения.....	12
3.5.1	Подключение к сети.....	12
3.5.2	Подключение трехходового клапана внешнего накопительного водонагревателя	12
3.5.3	Подключение регулирующего устройства	13
3.6	Ввод в эксплуатацию.....	13
3.7	Подготовка эксплуатационной готовности.....	13
3.7.1	Заполнение отопительной установки.....	13
3.7.2	Достижение функциональной готовности автоматического воздушника	14
3.7.3	Заполнение накопителя горячей воды.....	14
3.7.4	Заполнение сифона водой.....	15
3.7.5	Проверка плотности	15
3.7.6	Продувка трубопровода подачи газа	15
3.8	Работы по вводу в эксплуатацию	16
3.8.1	Проверка подключения воздухопроводов и дымоходов	16
3.8.2	Проверка оснащения устройства	17
3.8.3	Проведение настроек.....	17
3.8.4	Измерение давления (напора) подачи газа.....	20
3.8.5	Проверка и настройка соотношения газ-воздух.....	21
3.8.6	Проверка плотности в рабочем состоянии	23
3.8.7	Измерение содержания окиси углерода	23
3.8.8	Функциональные проверки	23
3.8.9	Установка обшивки.....	24
3.8.10	Свидетельство ввода в эксплуатацию.....	24
4	Инспекция	25
4.1	Общие указания.....	25
4.2	Подготовка котла к очистке.....	25
4.3	Внутренняя проверка плотности	25
5	Техническое обслуживание	26
5.1	Работы по техническому обслуживанию	26
5.1.1	Очистка теплообменника, горелки и сифона.....	26
5.1.2	Осмотр общих коррозионных проявлений.....	29
6	Перенастройка на другой вид газа	30
7	Приложение	31
7.1	Эксплуатационные сообщения.....	31
7.2	Сообщения об отказах	32
7.2.1	Диагностический штекер	32
7.3	Технические данные.....	33
8	Протоколы	35
8.1	Протокол ввода в эксплуатацию	35
8.2	Протоколы инспекции и технического обслуживания	36
9	Предметный указатель	40

Предисловие

Важные общие указания по использованию

Устройство использовать только по назначению и с соблюдением инструкции по монтажу и техническому обслуживанию. Техническое обслуживание и ремонт выполнять только силами специалистов, допущенных к проведению таких работ. Устройство применять только в сочетаниях и с принадлежностями и запасными частями, указанными в инструкции по монтажу и техническому обслуживанию. Другие сочетания, принадлежности или изнашивающиеся детали использовать только в том случае, когда они специально предназначены для предусмотренного применения и, при этом, не нарушают энергетических показателей и требований по безопасности.

Стандарты и директивы

Настоящая инструкция по монтажу и техническому обслуживанию действительна для газовых отопительных котлов компании Buderus

GB112/24/29/43/60

моделей B23, B33, C13x, C33x, C43x, C53x, C63x, C63.

GB112-24/29/43

категории DE II₂ELL3B/P 20; 50 мбар

(природный газ **E** или **LL** и сжиженный газ **B/P**)

GB112-60

категории DE II₂ELL3P 20; 50 мбар

(природный газ **E** или **LL** и сжиженный газ **P**)

электропитание 230 В AC, 50 Гц, степень защиты IP44.

Газовый отопительный котел может оснащаться следующими **регулирующими устройствами**:

– регулятор температуры входа/выхода 24 В;

– Logamatic RC, ERC;

– Logamatic 4111, 4112;

– каскадный регулятор Logamatic.

Газовые отопительные котлы компании Buderus Logamax plus GB112 по своей конструкции и эксплуатационным характеристикам соответствуют требованиям директивы "Основные требования директивы по газовой аппаратуре 90/396/EWG" с учетом стандартов DIN 4702-6, EN 483, EN 677, а также директивы по коэффициенту полезного действия 92/42/EWG.

Для **Австрии** имеется отличие:

категория AT II₂n3B/P 20; 50 мбар

(природный газ **H** или сжиженный газ **B/P**)

При установке необходимо соблюдать местные правила, а также директивы ÖVGW G1 или G2 (директивы ÖVGW-TR по газу или сжиженному газу). Газовые отопительные котлы поставляются только в исполнении для природного газа H. Возможна перенастройка на сжиженный газ.

Для **Швейцарии** имеется отличие:

категория CH II₂n3B/P 20; 50 мбар

(природный газ **H** и сжиженный газ **B/P**)

Котлы испытываются и допускаются к работе SVGW в соответствии с требованиями поддержания чистоты воздуха (LVR), ст. 20, приложение 4 (см. пример п. 8.3), а также с "Директивой VKF по противопожарным мероприятиям для теплотехнических установок", издание 1993. Дымовые системы испытываются VKF AEA1.

Применение устройств в качестве наружных установок регулируется Положениями по газовому хозяйству G1 издание 12/96, п. 8.460, "Вывод дымовых газов через фасады в атмосферу".

Газовые отопительные котлы поставляются только в исполнении для природного газа H. Возможна перенастройка на сжиженный газ.

Для **Люксембурга** имеются отличия:

категория LU II₂E3B/P 20; 50 мбар

(природный газ **H** и сжиженный газ **B/P**).

Газовые отопительные котлы поставляются только в исполнении для природного газа E. Возможна перенастройка на сжиженный газ.

При установке и эксплуатации в особенности необходимо соблюдать следующие стандарты и директивы:

1.BImSchV	Первое постановление о выполнении Федерального закона об охране окружающей среды (постановление для мелких топочных устройств)
ATV	Расчетная таблица A251 – конденсаты из отопительных котлов
DIN 1988	Технические правила сооружения установок питьевой воды
DIN 4701	Правила расчета теплотребления зданий
DIN 4705	Теплотехнический расчет размеров дымовой трубы
DIN 4751, часть 3	Защитное оборудование установок центрального водяного отопления
DIN 4753	Водоподогреватели и водонагревательные установки для питьевой и технической воды
DIN 4756	Установки для сжигания газа
DIN 4788	Газовые горелки
DIN 4807	Открытые и закрытые расширительные сосуды для теплотехнических установок, проектирование, требования, испытание
DIN 18 160	Дымовые трубы домов
DIN 18 380	Отопительные установки и установки центрального отопления (VOB)
EN 437	Проверочные газы, испытательные давления, категории устройств
EN 483	Отопительные котлы для газообразного топлива, отопительные котлы типа C с номинальной тепловой нагрузкой, равной или меньшей 70 кВт
EN 677	Отопительные котлы для газообразного топлива, особые требования к газовым отопительным котлам с номинальной тепловой нагрузкой, равной или меньшей 70 кВт
FeuVo	Правила устройства топок в Федеральных землях
HeizAnIV	Правила устройства отопительных установок
TRF	Технические правила для установок сжиженного газа
TRGI	Технические правила для газовых установок
VDI 2035	Директивы по предотвращению повреждений в результате коррозии и образования накипи в водонагревательных установках.

Нормы VDE и некоторые особые правила местных предприятий энергоснабжения.

1 Сведения об угрозах и безопасности



ВНИМАНИЕ!

При сооружении и эксплуатации установки необходимо соблюдать технические правила, а также положения строительного надзора и законодательства.

Монтаж, подключение по газу и по дымовым газам, первоначальный ввод в эксплуатацию, присоединение к источнику тока, а также техническое обслуживание и ремонт должны выполняться специализированной фирмой. При монтаже и эксплуатации следует соблюдать национальные нормы и правила.

Работы на элементах подачи газа должны производиться концессионной специализированной фирмой. Очистка и техническое обслуживание должны проводиться один раз в год. При этом установка должна проверяться на безупречность ее работы. Дефекты должны устраняться незамедлительно.

Указания по сетевой воде

- Перед заполнением установку как следует промыть! Для заполнения и доливки системы применять исключительно необработанную водопроводную воду!
- Не применять умягчения путем катионирования!
- Не применять ингибиторов, антифризов или других добавок!
- Расширительный сосуд в соответствии со стандартом DIN 4708 должен быть достаточных размеров!
- При использовании проницаемых для кислорода трубопроводов, например, для обогрева полов, должно быть выполнено разделение систем посредством теплообменника. Не пригодная сетевая вода вызывает образование шлама и коррозии. Это может приводить к функциональным отказам и повреждениям теплообменника.



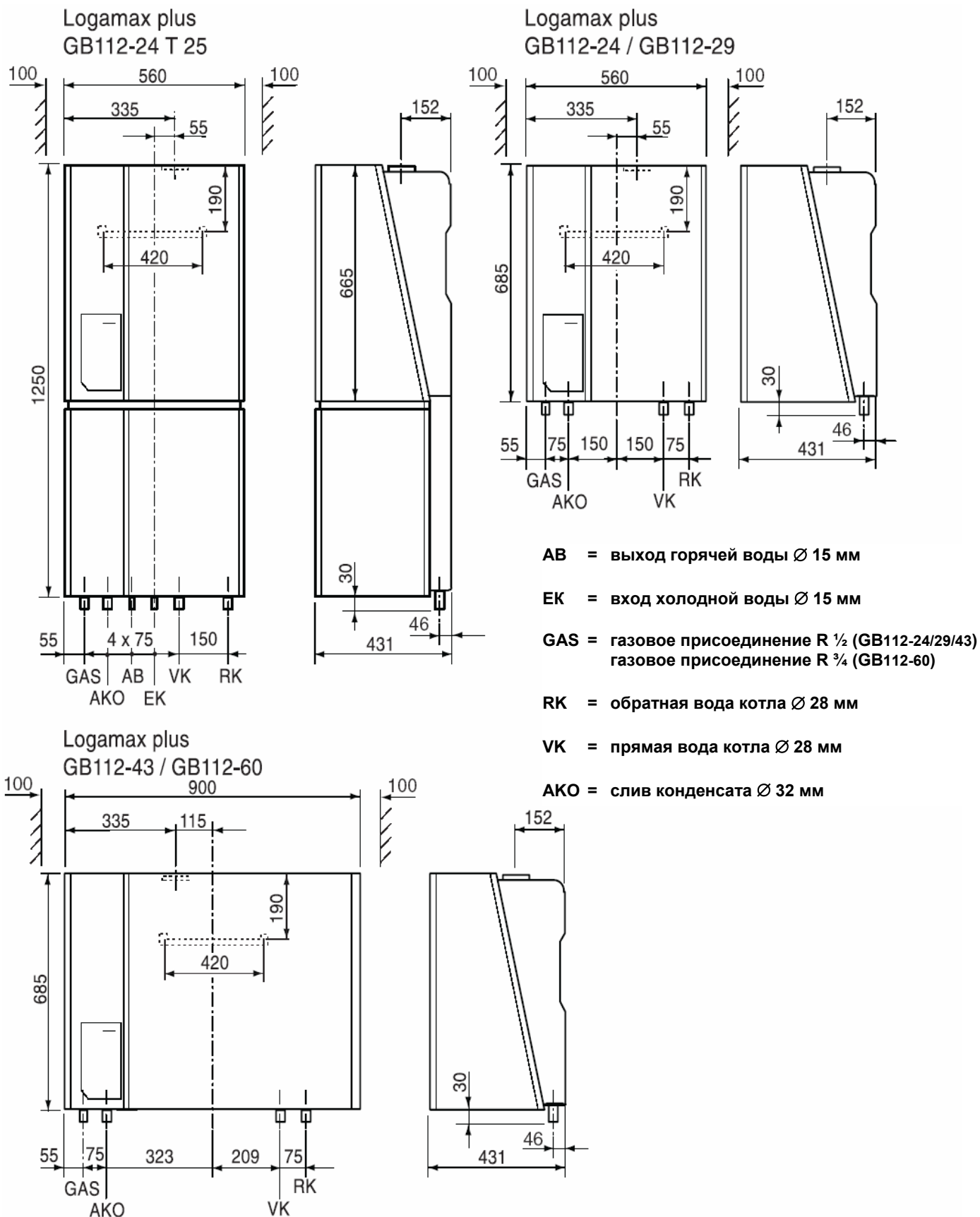
УКАЗАНИЕ!

Об установке газового отопительного котла должно быть заявлено и получено разрешение компетентного предприятия газоснабжения. Газовые отопительные котлы должны эксплуатироваться только с системами дутья и отвода дымовых газов, специально спроектированными и разрешенными для котлов этого типа.

В зависимости от региона могут потребоваться разрешения на установку отвода дымовых газов и на подключение отвода конденсата к коммунальной канализации.

Перед началом монтажа должны быть проинформированы руководитель окружной службы трубочистов и служба очистки сточных вод.

2 Габариты, присоединения



3 Монтаж

3.1 Объем поставки

- Проверить содержимое упаковки на полноту.

3.1.1 Требования к помещению для установки



УКАЗАНИЕ!

В помещении для установки соблюдать строительные нормы и правила! При общей тепловой мощности, превышающей 50 кВт, в соответствии с FeuVo §5 требуется отдельное помещение для установки.



ОСТОРОЖНО!

Нельзя хранить или применять легковоспламеняющиеся материалы или жидкости вблизи газового отопительного котла. Помещение для установки должно быть защищено от промерзания.

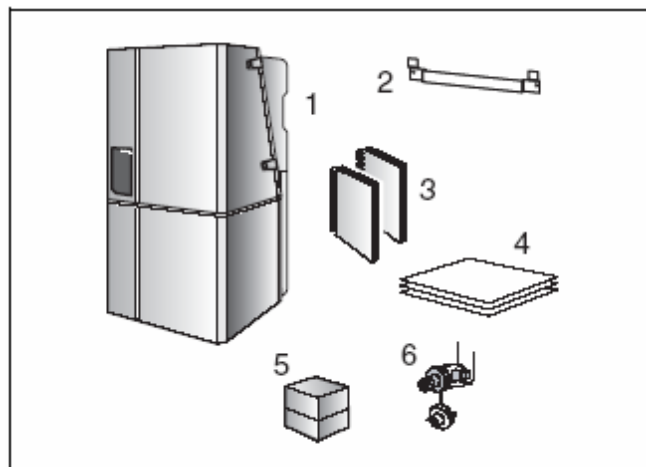


Рис. 1 Объем поставки

легенда к рис. 1:

- поз. 1: Газовый отопительный котел
- поз. 2: Настенный держатель
- поз. 3: Техническая документация
- поз. 4: Монтажные шаблоны
- поз. 5: Резьбовые присоединения (отопление)
- поз. 6: Кран заливки и опорожнения

3.2 Газовый отопительный котел

Снять упаковку и направить на утилизацию. Подставку из стиропора, не снимая, оставить для защиты присоединительных штуцеров. На время проведения монтажных работ газовый отопительный котел и штуцеры воздуха и дымовых газов должны быть защищены от загрязнения.



УКАЗАНИЕ!

При монтаже соблюдать расстояние между концентрическими системами воздуха и дымовых газов (см. гл. 3.4 "Присоединение воздуха и дымовых газов") и соответствующие инструкции по монтажу системы дымовых газов.

Соблюдать минимальные боковые расстояния 100 мм. При подключении стоящего внизу накопительного водонагревателя необходимо соблюдать следующие минимальные расстояния настенного держателя от верхней кромки чистого пола:
S 120: 1749 - 1754 мм.

- Установить настенные держатели.

Снятие обшивки

- Открыть крышку пульта управления (рис. 2, поз. 1).
- Удалить винты (рис. 2, поз. 2).
- Оба байонетных замка отвернуть ключом воздушника на четверть оборота (рис. 2, поз. 3).
- Открыть защелки (рис. 2, поз. 4).
- Снять обшивку вперед (рис. 2, поз. 5).

Не поднимать обшивку за замки!

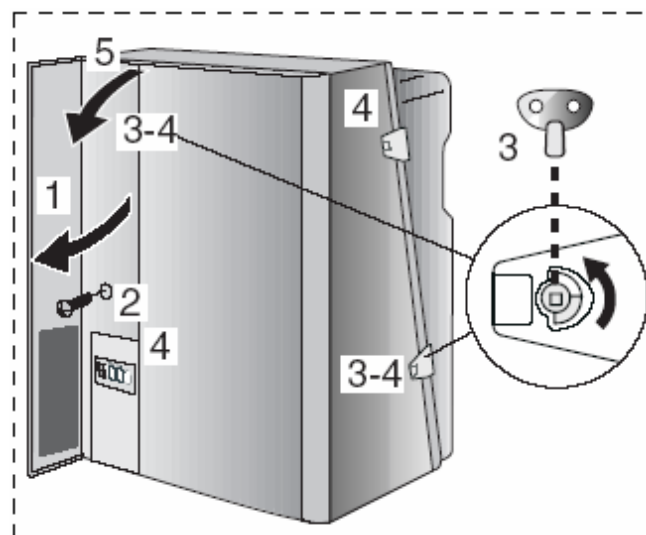


Рис. 2 Снятие обшивки

Для комбинированного устройства Logamax plus GB112-24T25:

- Обшивку накопителя горячего водоснабжения стянуть вперед и поднять за верхние держатели. Это возможно только после того, как верхняя обшивка будет снята.
- Подвесить газовый отопительный котел на настенный держатель (рис. 3).

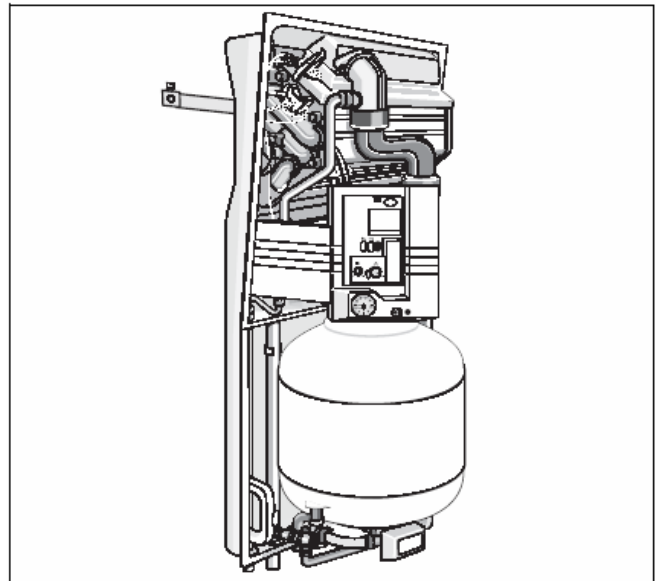


Рис. 3 Монтаж

3.3 Трубные присоединения

3.3.1 Присоединение отопительного контура

В качестве воды для заливки и доливки отопительной системы использовать только водопроводную воду!

На котле GB112-60 клапан автоматического воздушника должен быть установлен на трубопроводе обратной воды.



УКАЗАНИЕ!

Для защиты всей установки мы рекомендуем установить грязевой фильтр на трубопроводе обратной воды. При подключении газового отопительного котла к уже давно существующей установке, монтаж такого фильтра необходим обязательно. Непосредственно перед и после грязевого фильтра установить запорную арматуру для очистки фильтра.

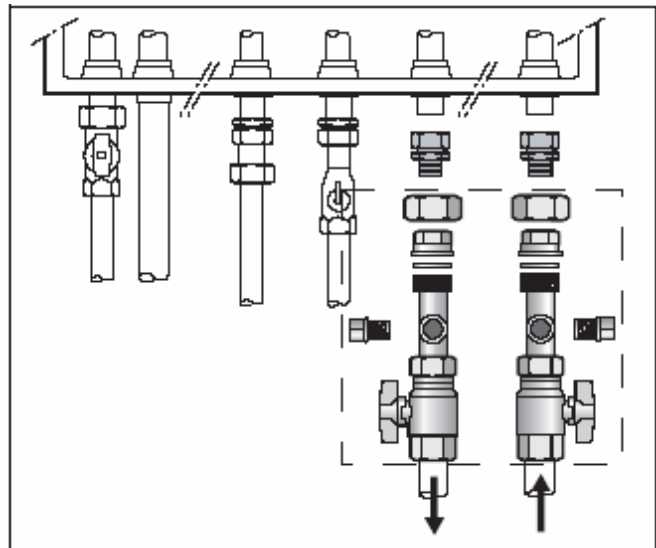


Рис. 4 Присоединение отопительного контура (принадлежности НКА) к Logamax plus GB112-24T25

Для целей технического обслуживания и ремонта газового отопительного котла установить на линиях прямой и обратной воды по служебному крану.

Для оптимальной эксплуатации отопительной установки необходимо соблюдать минимальный расход циркуляции отопительного котла.

Минимальная циркуляция в одноконтурных установках может быть обеспечена, например, перепускным клапаном.

При наличии гидравлического обвода перепускной клапан не требуется.

Тщательно промывать трубопроводы и радиаторы!

- Присоединительные размеры трубопроводов см. монтажные шаблоны
- Установить расширительный сосуд в соответствии с отдельной монтажной инструкцией,

или

установить расширительный сосуд на обратной воде котла.

- Смонтировать резьбовые присоединения (рис. 4).
- Подключить трубопроводы без натяга.

3.3.2 Газовое присоединение



ВНИМАНИЕ!

Работы на газоведущих элементах должны производиться только концессионной фирмой.

- Размер трубных присоединений см. монтажные шаблоны.
- Выполнить газовое присоединение в соответствии с местными правилами. На подводящем газовом трубопроводе установить запорный газовый кран на резьбе (принадлежности). Трубопровод присоединить без натяга (рис. 5).

Для котла GB112-60 установить газовый кран с минимальным размером R ¼ (принадлежности).

На газовом трубопроводе рекомендуется установка газового фильтра в соответствии со стандартом DIN 3386.

3.3.3 Присоединение горячего водоснабжения

Для котла GB112-24/29/43/60:

Внешний накопительный водонагреватель подключить, используя его присоединительный комплект и монтажные инструкции

Для котла GB112-24T25:



ОСТОРОЖНО!

Не применять оцинкованных труб или арматуры! Теплообменник горячего водоснабжения выполнен из меди, существует опасность электролитической коррозии

При использовании пластмассовых труб соблюдать указания изготовителя пластмассовых труб, в частности, применять рекомендуемую изготовителем технологию присоединения.

- Перед входом холодной воды установить неотключаемый мембранный предохранительный клапан по стандарту DIN 4753 (макс. 8 бар).
- Размеры трубных присоединений см. монтажные шаблоны.
- Смонтировать трубопроводы с обжимными резьбовыми присоединениями. Трубопроводы присоединить без натяга (рис. 6).

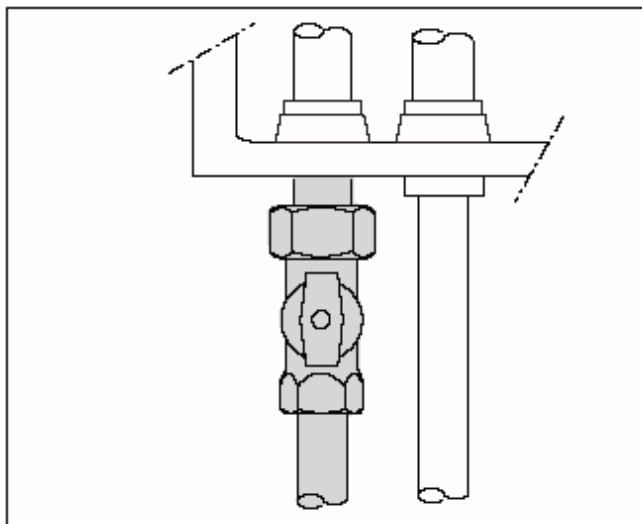


Рис. 5 Газовое присоединение

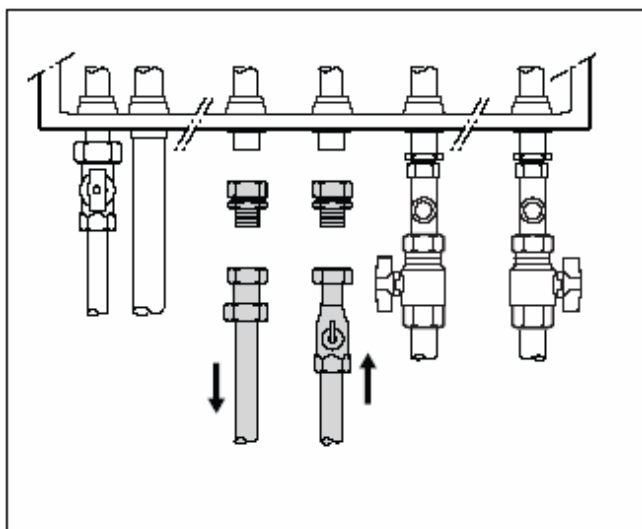


Рис. 6 Присоединение горячего водоснабжения

3.4 Присоединение воздухопроводов и дымоходов



ВНИМАНИЕ!

при установке на наружной стене и для котлов Logamax plus GB112-24 и GB112-24T25: в соответствии с DVGW/TRGI 86/89 при установке на наружной стене (набор WH/WS) не должна превышать отопительная мощность 11 кВт и мощность горячего водоснабжения 28 кВт. Для ограничения отопительной мощности котла Logamax plus до 11 кВт следует удалить перемычку на универсальном автомате горения (см. главу 3.8 "Работы по вводу в эксплуатацию").

В моделях В₂₃, В₃₃, С_{13х}, С_{33х}, С_{43х} и С_{53х} типовые блоки отвода дымовых газов в соответствии с Директивой по газовой аппаратуре 90/396/EWG и с учетом стандарта EN 483 должны сертифицироваться вместе с газовым отопительным котлом (сертификация системы). Это подтверждается идентификационным номером изделия на фирменной табличке котла. В моделях С_{63х} и С₆₃ подключены системы дымовых газов, имеющие сертификат DIBT и разрешенные компанией Buderus.

Все системы снабжены вентилятором в системе подачи воздуха для дутья (модель х₃).

Модель В

В системах дымовых газов модели В воздух для горения забирается из помещения, в котором установлен газовый котел. Дымовые газы выводятся системой удаления наружу.

Газовый отопительный котел не должен эксплуатироваться в помещениях, где постоянно пребывают люди. Для приточной и вытяжной вентиляции помещения должны предусматриваться одно или два приточно-вытяжных отверстия с живым сечением 2 x 75 см² или 1 x 150 см². При мощности, превышающей 50 кВт, на каждый последующий кВт должно дополнительно предусматриваться 2 см² вентиляционного отверстия.

Для котлов с общей тепловой мощностью <35 кВт действует правило: если подача воздуха для дутья обеспечивается через воздушный канал в соответствии с TRGI, отверстия не требуются. В этом случае газовый отопительный котел может эксплуатироваться и в бытовых помещениях.

Модель С

Газовые отопительные котлы с общей тепловой мощностью <50 кВт могут эксплуатироваться в бытовых помещениях, без каких-либо дополнительных требований.

В дымовых системах модели С воздух для горения подводится к газовому отопительному устройству извне дома. Дымовые газы отводятся наружу.

В моделях с индексом "х" все узлы газового отопительного устройства, ведущие топливный газ или дымовые газы, омываются приточным воздухом.

Модель В₂₃

Газовый отопительный котел не имеет защиты при прекращении расхода.

Модель В₃₃

Газовый отопительный котел забирает воздух для горения из помещения, в котором он установлен. Дымовые газы выводятся центральной системой отвода. Подвод воздуха до самого центрального присоединения дымовых газов осуществляется концентрично. Газовый отопительный котел оборудован для установки защиты при прекращении расхода.

Модель С_{13х}

Газовый отопительный котел подключается к горизонтальной системе отвода дымовых газов и находится при том же уровне давления, что и подвод воздуха или отвод дымовых газов.

Модель С_{33х}

Газовый отопительный котел подключается к вертикальной системе отвода дымовых газов. Отверстие подвода воздуха или отвода дымовых газов находится на крыше и при том же уровне давления, что и газовое отопительное устройство.

Модель С_{43х}

Газовый отопительный котел подключается к централизованной системе подвода воздуха и отвода дымовых газов.

Модель С_{53х}

Газовый отопительный котел подключается к централизованной системе отвода дымовых газов, в которой подвод воздуха и отвод дымовых газов находятся при различных уровнях давления.

Модель С₆₃, С_{63х}

Газовый отопительный котел продается без системы отвода дымовых газов и может подключаться к универсальной системе подвода воздуха или отвода дымовых газов.

Защитный ограничитель температуры дымовых газов (принадлежности)

Если при работе котла на воздухе, забираемом из помещения, не выдерживается предписанное нормами TRGI расстояние 50 мм от горючих материалов и мебели, то для контроля температуры дымовых газов (макс. 80 °С) следует установить защитный ограничитель температуры (STB). Монтаж должен проводиться специализированной фирмой.

3.4.1 Отвод конденсата



УКАЗАНИЕ!

Конденсат, который выпадает в газовом отопительном котле и, возможно, в дымоходе, должен отводиться в соответствии с правилами (рис. 8). Условия сброса конденсата в коммунальные канализационные установки устанавливаются инструкцией ATVA 251.

Принципиальная обязанность нейтрализации сброса существует для котлов или каскадов из нескольких котлов мощностью свыше 200 кВт.

Тем не менее, нейтрализация конденсата необходима при мощностях < 25 кВт, если отвод осуществляется в домовую канализацию и очистные установки малой мощности по стандарту DIN 4261-1, и для зданий и земельных участков, канализационные линии которых не отвечают требованиям инструкции ATV A 251 к применяемым материалам.

Нейтрализация конденсата также необходима для котлов и каскадов котлов мощностью от 25 до 200 кВт в зданиях, где условия достаточного смешивания с бытовой канализацией в соотношении 1 : 25 (директива VDI 2067 – максимальное значение) не выполняется.

Дополнительно должны соблюдаться региональные правила.

Для систем дымоходов из пластмассы или нержавеющей стали



ВНИМАНИЕ!

При выполнении присоединительного патрубка котла из пластмассы уплотнительная крышка (рис. 7, поз. 1) должна быть удалена. Не удалять черную резиновую манжету (рис. 7, поз. 2).

Пластмассовый дымоход имеет в присоединительном патрубке котла встроенный слив конденсата. Конденсат из дымохода через байпас поступает непосредственно в гидрозатвор (сифон) газового отопительного котла (рис. 8).

Для коротких систем дымоходов из алюминия



ВНИМАНИЕ!

При выполнении присоединительного патрубка котла из алюминия уплотнительную крышку (рис. 7, поз. 2) можно не удалять.

Алюминиевый дымоход не имеет слива конденсата в присоединительном патрубке котла.

Конденсат из дымохода поступает через газовый отопительный котел в сифон котла (рис. 9).

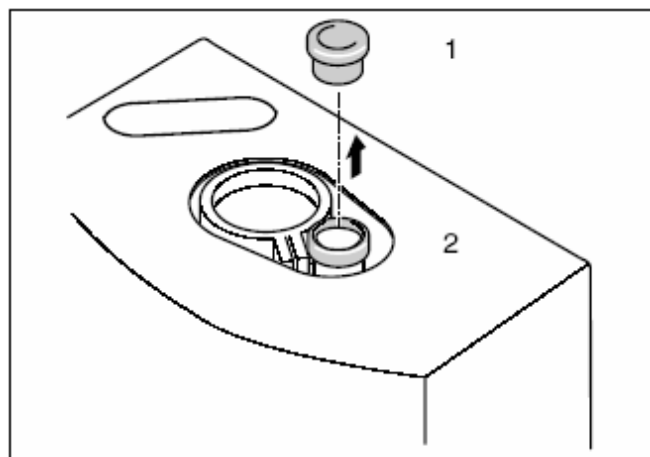


Рис. 7 Удалить уплотнительную крышку (только в случае пластмассового присоединительного патрубка)

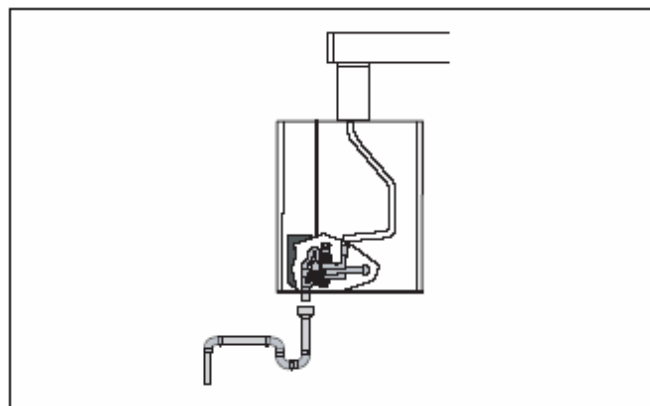


Рис. 8 Отвод конденсата из систем дымоходов, выполненных из пластмассы или нержавеющей стали

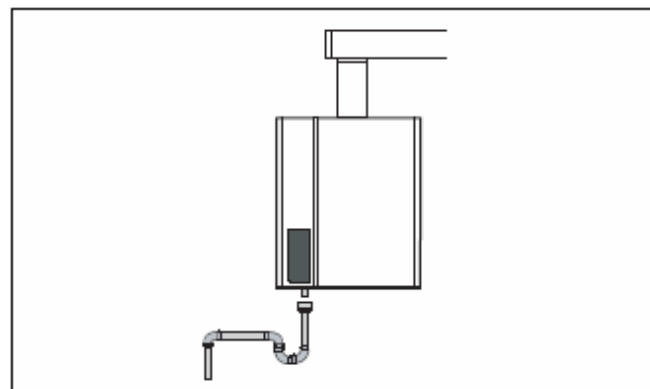


Рис. 9 Отвод конденсата из коротких систем дымоходов, выполненных из алюминия

Для длинных систем дымоходов из алюминия



ВНИМАНИЕ!

При выполнении присоединительного патрубка котла из алюминия уплотнительную крышку (рис. 7, поз. 2) можно не удалять.

Алюминиевый дымоход не имеет слива конденсата в присоединительном патрубке котла.

Конденсат из дымохода стекает через внешний слив конденсата с сифоном (рис. 10).

Этот дополнительный элемент необходим:

- для котлов Logamax plus GB112 мощностью до 24 кВт при полной строительной длине дымохода более 10 м, или
- для котлов Logamax plus GB112-29 и GB112-43 при полной строительной длине дымохода более 5 м,
- для котлов Logamax plus GB112-60 при полной строительной длине дымохода более 3 м.

Воздуховоды и дымоходы смонтировать в соответствии с инструкцией по монтажу.

3.5 Электрические присоединения

3.5.1 Подключение к сети



ОСТОРОЖНО!

Сетевую вилку включать в розетку только после заполнения установки.

- Подключение к сети осуществляется встроенным сетевым кабелем (1 м) с вилкой к розетке с защитным контактом (рис. 11).

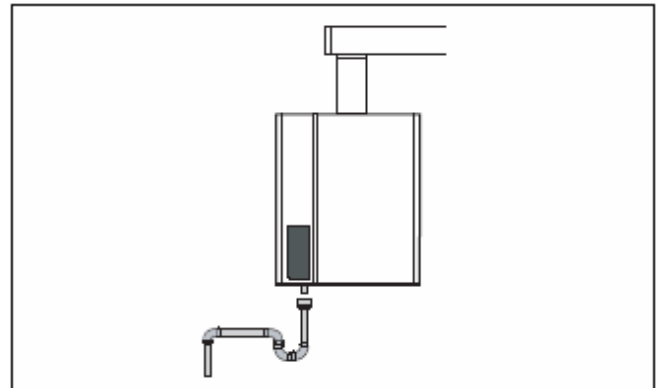


Рис. 10 Отвод конденсата из длинных систем дымоходов, выполненных из алюминия

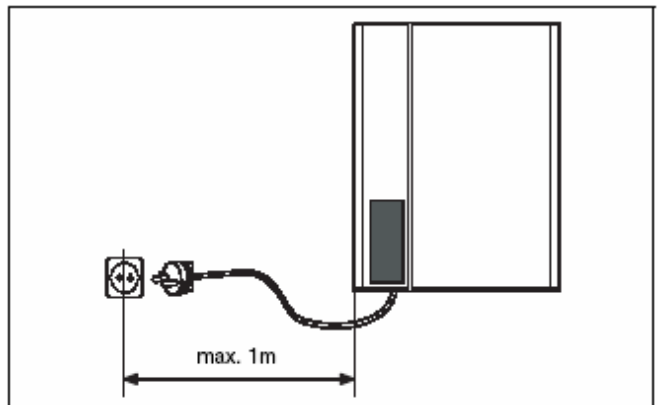


Рис. 11 Подключение к сети

3.5.2 Подключение трехходового клапана внешнего накопительного водонагревателя

- В трехходовом клапане со штекером: штекерный разъем соединить со штекером внешнего накопительного водонагревателя (рис. 12, поз. 1).
- В трехходовом клапане без штекера: трехходовой клапан подключить к зажимам 9 и 11 колодки зажимов (рис. 13, поз. 5).

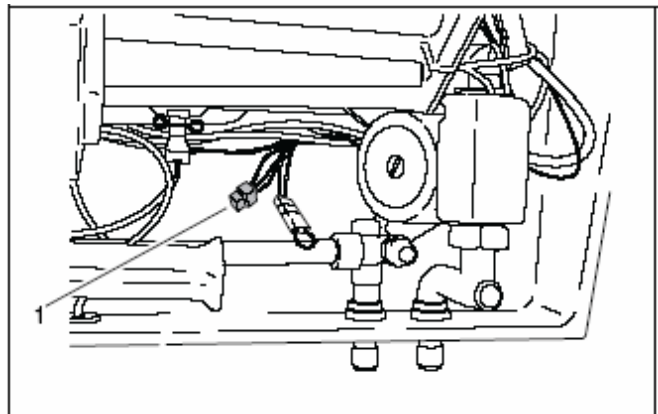


Рис. 12 Подключение трехходового клапана внешнего накопительного водонагревателя

3.5.3 Подключение регулирующего устройства

- Удалить перемычку и подключить регулирующее устройство к колодке зажимов в соответствии с электрической схемой (рис. 13).

Если котел временно должен быть введен в эксплуатацию без регулирования, следует непроводящую перемычку на зажимах 1-2 заменить проводящей перемычкой, а температуру прямой воды и необходимую отопительную мощность настроить на автомате UBA.

Этот режим пригоден только для временного ввода в эксплуатацию.

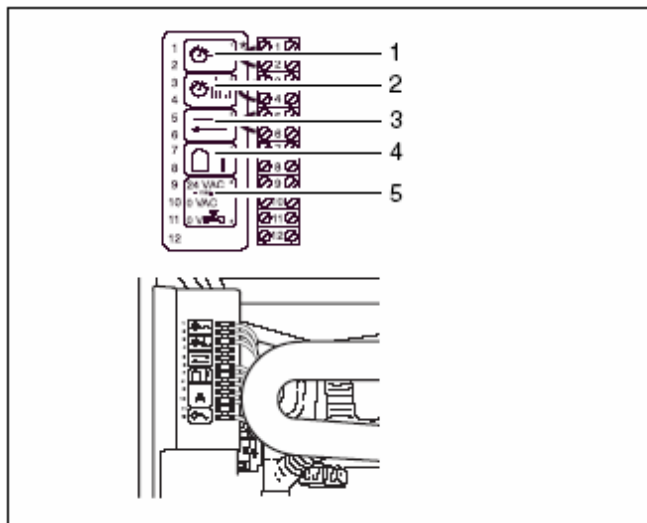


Рис. 13 Подключение регулирующего устройства

легенда к рис. 13. 13:

- поз. 1: Регулятор температуры вкл/откл (непроводящая перемычка)
- поз. 2: Регулятор температуры помещения Logamatic
- поз. 3: Порт входа/выхода/подключение связи
- поз. 4: Контроль наружной температуры
- поз. 5: Питание 24 В AC/макс: 6 ВА переключатель трехходового клапана (9+11)

3.6 Ввод в эксплуатацию

3.7 Подготовка эксплуатационной готовности



Указание:

При сильном запылении, например, в результате строительных работ в помещении, где установлен котел, эксплуатация газового отопительного котла не разрешается.

3.7.1 Заполнение отопительной установки



ОСТОРОЖНО!

Газовый отопительный котел включать пока еще нельзя.

Для заливки и доливки отопительной установки применять только водопроводную воду!



ВНИМАНИЕ!

Не умягчать посредством катионирования!
Не применять ингибиторов, антифризов или других добавок!

Расширительный сосуд должен иметь достаточные размеры!

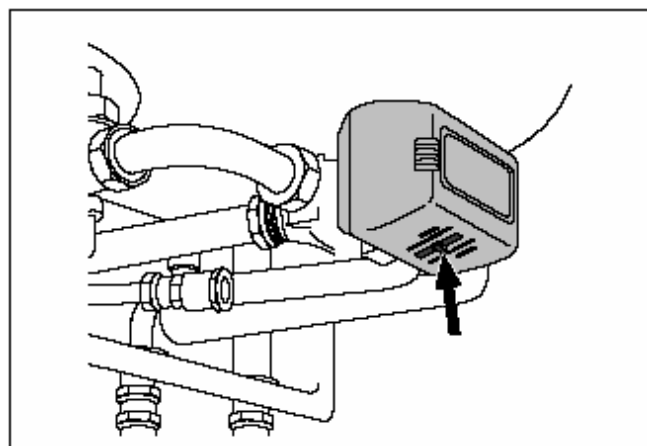


Рис. 14 Механический переключатель трехходового клапана

При использовании проницаемых для кислорода трубопроводов, например, для обогрева полов, должно быть выполнено разделение систем посредством теплообменника.

- Проверить и при необходимости настроить подпор расширительного сосуда отопительной установки. При этом устройство не должно быть заполнено по стороне контура отопления. Подпор расширительного сосуда должен, по меньшей мере, соответствовать статическому давлению (высоте установки до центра расширительного сосуда), однако составлять не менее 0,5 бар. Точный расчет см. стандарт DIN 4807.

Только для котла GB112-24T25:

- Установить механический переключатель трехходового клапана в среднее положение (рис. 14).
- Отвернуть запорную крышку (рис. 15, поз. 1) и привернуть наконечник шланга (рис. 15, поз. 2).
- Заполненный водой шланг насадить на кран заполнения и опорожнения, и затем открыть кран при помощи четырехгранника, находящегося на обратной стороне запорной крышки.
- Открыть кран заполнения и опорожнения (рис. 15, поз. 3).
- Открыть служебный вентиль на прямой и обратной трубе отопления.
- Медленно открывая водяной кран, заполнить установку до давления 1,0 – 1,2 бар (рис. 16). Минимальное давление составляет 1,0 бар.
- Закрыть водяной кран, кран заполнения и опорожнения.
- Снять шланг, отвернуть и сохранить наконечник шланга, навернуть запорную крышку.
- Продуть установку через воздушники на радиаторах отопления.

Только для котла GB112-24T25:

- Вернуть механический переключатель трехходового клапана в исходное положение.

3.7.2 Достижение функциональной готовности автоматического воздушника

- Отвернуть на один оборот запорную крышку автоматического воздушника (рис. 17). Если давление в результате продувки понизится ниже минимальной величины, долить воду.

3.7.3 Заполнение накопителя горячей воды

- Открыть служебный вентиль на входе холодной воды.
- Открыть кран на горячей воде пока не потечет плотная струя воды.

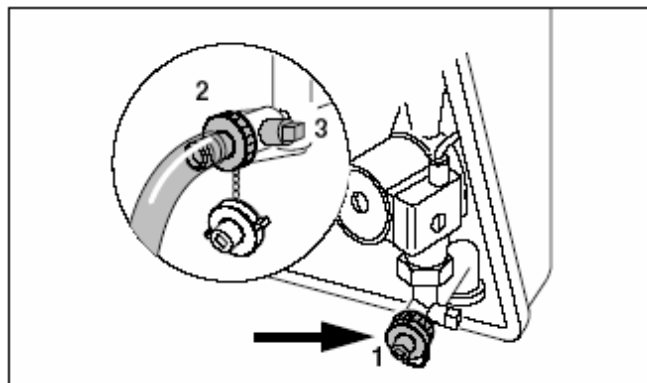


Рис. 15 Заполнение отопительной установки

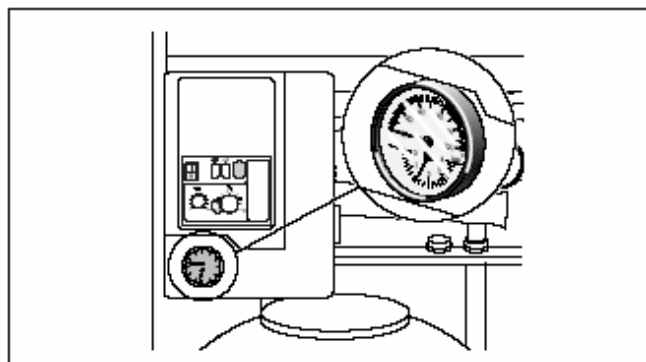


Рис. 16 Указатель давления

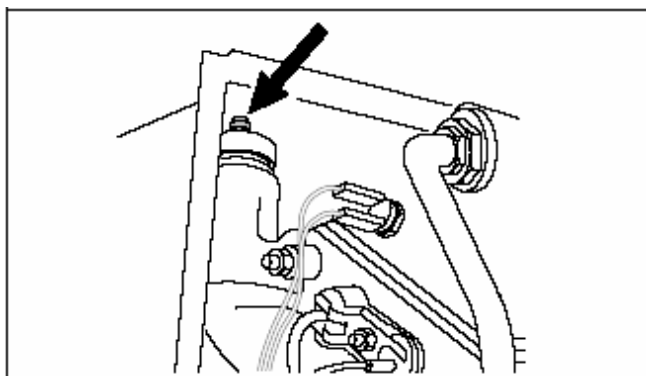


Рис. 17 Автоматический воздушник

3.7.4 Заполнение сифона водой

- Стянуть шланг с конденсатной тарелки (рис. 18, поз. 1).
- Заполнить сифон водой.
- Подсоединить шланг к конденсатной тарелке.

3.7.5 Проверка плотности



ВНИМАНИЕ!

Если при этой проверке будет обнаружена неплотность, выполнить поиск утечки на всех соединениях при помощи пенообразующего средства. Это средство должно быть разрешено для проверки газовых систем.

- Обесточить установку.
- Перед первоначальным вводом в эксплуатацию новый участок трубопровода, включая место непосредственного присоединения к арматуре газовой горелки проверить на внешнюю плотность. При этом испытательное давление (например, при помощи воздушного насоса) на входе арматуры газовой горелки может составлять максимум 150 мбар.

3.7.6 Продувка трубопровода подачи газа

- Отвернуть запорный винт испытательного ниппеля для подключения газа и продувки на арматуре Honeywell на два оборота (рис. 19), на арматуре SIT (рис. 20) вывернуть полностью и насадить шланг.
- Медленно открыть запорный газовый кран.
- Выходящий газ сжигать в факеле через гидравлический затвор. Когда воздух перестанет выходить, стянуть шланг и снова затянуть запорный винт.
- Закрыть запорный газовый кран.

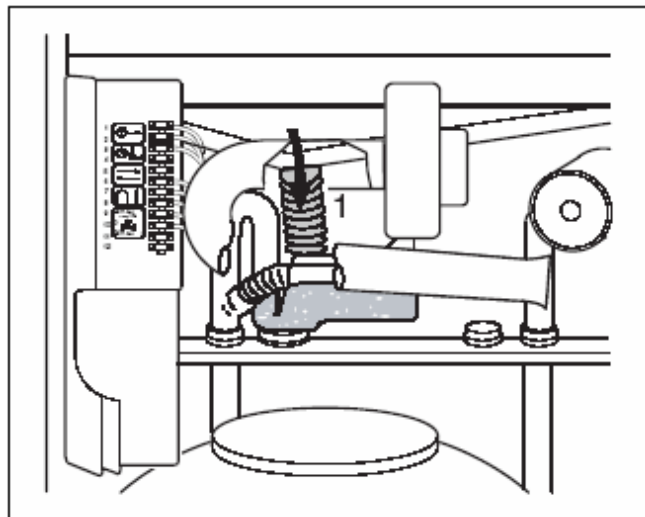


Рис. 18 Заполнение сифона водой

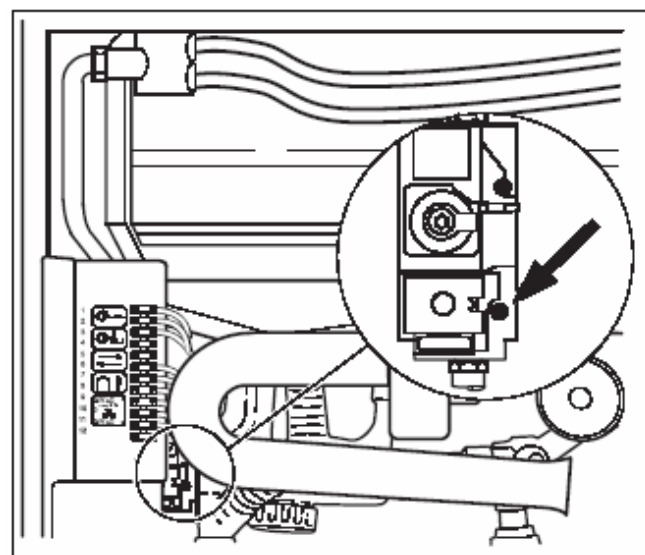


Рис. 19 Продувка газопровода подачи газа (арматура Honeywell)

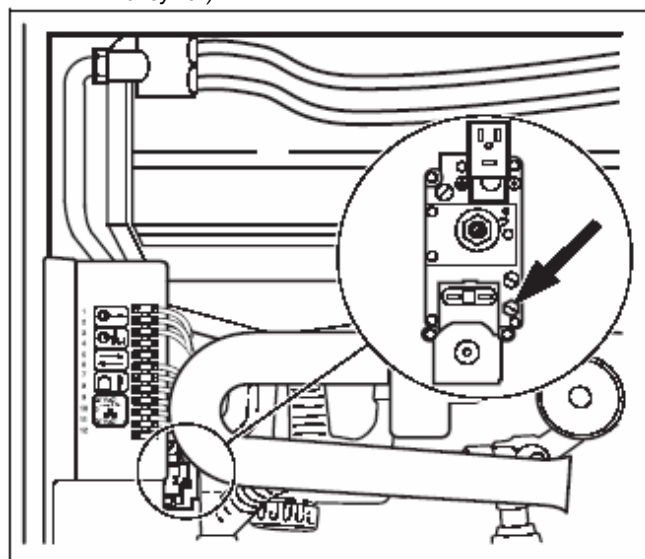


Рис. 20 Продувка газопровода подачи газа (арматура SIT)

3.8 Работы по вводу в эксплуатацию

3.8.1 Проверка подключения воздухопроводов и дымоходов

- Применены ли предписанные системы воздухопроводов и дымоходов? (см. главу 3.4 "Присоединение воздухопроводов и дымоходов").
- Соблюдены ли правила выполнения, содержащиеся в инструкции по монтажу системы дымоходов?

Сечение дымовых труб должно, как минимум, соответствовать диаметру штуцера газового отопительного котла. Маршрут прокладки дымохода следует выбирать как можно короче.

Вид газа	Заводская исходная настройка газовой горелки
Природный газ E (включает природный газ H)	При поставке настроена готовой к работе с величиной теплового эквивалента 14,1 кВтч/м ³ (при 15 °С, 1013 мбар), применима для теплового эквивалента от 11,3 (Австрия/Швейцария: 12,7) до 15,2 кВтч/м ³ . Надпись на табличке указания вида газа: установленная категория G 20 - 2E Прежние данные: настроена на тепловой эквивалент 15,0 кВтч/м ³ (при 0 °С, 1013 мбар), применима для теплового эквивалента от 12,0 (Австрия/Швейцария: 13,4) до 15,7 кВтч/м ³ .
Природный газ LL	При поставке настроена готовой к работе с величиной теплового эквивалента 11,5 кВтч/м ³ (при 15 °С, 1013 мбар), применима для теплового эквивалента от 9,5 до 12,4 кВтч/м ³ . Надпись на табличке указания вида газа: установленная категория G 25 - 2LL Прежние данные: настроена на тепловой эквивалент 15,0 кВтч/м ³ (при 0 °С, 1013 мбар), применима для теплового эквивалента от 12,0 (Австрия/Швейцария: 13,4) до 15,7 кВтч/м ³ .
Сжиженный газ BP	После перенастройки (см. главу 6 "Перенастройка на другой вид газа") пригодна для пропана, бутана и их смесей. Надпись на табличке указания вида газа: установленная категория G 30 – 3B/P.
Сжиженный газ P	После перенастройки (см. главу 6 "Перенастройка на другой вид газа") пригодна для пропана. Надпись на табличке указания вида газа: установленная категория G 31 – 3P

Таблица 1

Заводская настройка газовой горелки

3.8.2 Проверка оснащения устройства



УКАЗАНИЕ!

Горелка может быть принята в эксплуатацию только с правильными соплами (табл. 2).

При необходимости перенастроить вид газа (см. главу 6 “Перенастройка на другой вид газа”).

Газовый котел	Вид газа	Ø газовых сопел [мм]	Ø воздушных сопел [мм]
GB112-24/ 24T25	природный газ E ¹	4,65	21,55
	природный газ LL	5,10	21,55
	сжиженный газ В/Р	3,35	20,10
	сжиженный газ Р	3,45	20,10
GB112-29	природный газ E ¹	5,00	23,30
	природный газ LL	5,60	23,30
	сжиженный газ В/Р	3,80	23,00
GB112-43	природный газ E ¹	6,40	29,30
	природный газ LL	7,30	29,30
	сжиженный газ В/Р	4,60	27,40
GB112-60	природный газ E ¹	8,00	36,40
	природный газ LL	9,00	36,40
	сжиженный газ Р ²	6,10	35,20
	сжиженный газ В/Р ³	5,70	35,00

Таблица 2 Диаметры газовых и воздушных сопел

- 1 включает природный газ Н
- 2 действительно только для Германии
- 3 действительно только для Австрии, Швейцарии, Люксембурга

3.8.3 Проведение настроек

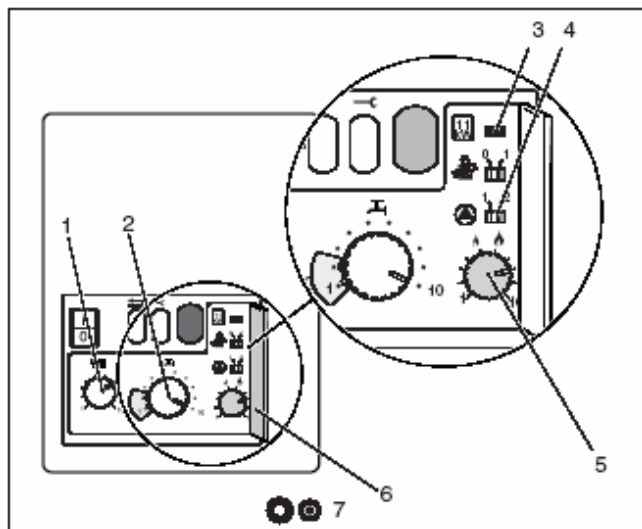


Рис. 21 Уровень управления

легенда к рис. 21:

- поз. 1: Регулятор температуры прямой воды
- поз. 2: Регулятор температуры горячего водоснабжения
- поз. 3: Переключатель ограничения мощности 11/50 кВт
- поз. 4: Переключатель времени выбега насоса
- поз. 5: Регулятор отопительной мощности
- поз. 6: Крышка 2-го уровня управления
- поз. 7: Подключение штекера диагностики

Настройка температуры прямой воды

- Регулятор (рис. 21, поз. 1) настроить на желаемую температуру прямой сетевой воды, в зависимости от расчета установки и в соответствии с табл. 3. Заводская настройка = 73 °С.

**УКАЗАНИЕ!**

В режиме полной нагрузки устройство достигает макс. 90 °С при положении регулятора "10"

Положение регулятора	Температура прямой воды в °С
1	40
2	46
3	51
4	57
5	62
6	68
7	73
8	79
9	84
10	90

Таблица 3 Температура прямой воды

При внешнем накопительном водонагревателе: настройка температуры горячего водоснабжения

- Регулятором (рис. 21, поз. 2) настроить желаемую температуру горячего водоснабжения в соответствии с табл. 4.

**УКАЗАНИЕ!**

При использовании наружной стены для вывода воздухопроводов и дымоходов следует ограничить отопительную мощность величиной 11 кВт. Если устройство перенастроено на сжиженный газ, сначала проверить соотношение газ-воздух.

- Снять и сохранить перемычку (рис. 21, поз. 3).

Положение регулятора	Температура горячего водоснабжения внешнего накопителя в °С
1	27
2	31
3	34
4	38
5	41
6	45
7	49
8	52
9	56
10	60

Таблица 4 Температура горячего водоснабжения

Настройка отопительной мощности

- Открыть крышку 2-го уровня управления (рис. 21, поз. 6).
- Настроить отопительную мощность в соответствии с необходимым теплоснабжением (табл. 5) на регуляторе (рис. 21, поз. 5). При настройке учитывать потери мощности в системе дымовых газов (табл. 6).

Положение регулятора	Отопительная мощность в кВт (± 5%)			
	GB112-24	GB112-29	GB112-43	GB112-60
1	6,7	8,5	12,4	22,5
2	8,4	10,8	15,6	26,4
3	10,2	13,0	18,8	30,3
4	11,9	15,2	22,0	34,1
5	13,6	17,5	25,2	38,0
6	15,3	19,7	28,4	41,9
7	17,0	21,9	31,6	45,8
8	18,7	24,1	34,8	49,7
9	20,4	26,3	38,0	53,3
10	22,2	28,6	41,2	57,5

Таблица 5 Отопительная мощность

Настройка времени выбега насоса

- Переключатель ▲ (рис. 21, поз. 4) установить в положение "1". Время выбега насоса 4 мин.
- Переключатель ▲ устанавливать в положение „2“ в тех случаях, когда установка регулируется по температуре помещения и существует опасность промерзания части установки, находящейся вне зоны, контролируемой регулятором температуры помещения, например, радиатора отопления в гараже. Время выбега насоса 24 ч.

Ограничение номинальной тепловой мощности величиной 49,9 кВт (только для Logamax plus GB112-60)

- Снять и сохранить перемычку (рис. 21, поз. 3).
- Поместить наклейку "50 kW" поверх текста "11 kW"

Подключение датчика горячего водоснабжения FB

- Удалить перемычку (рис. 22, поз. 1). Расцветки кабелей: черно-белый и лиловый.
- Удлинитель датчика горячего водоснабжения, длиной 3 м (рис. 22, поз. 2), подключить к штекеру и установить датчик в накопителе.

Потеря давления в системе дымовых газов в Па	Имеющаяся в распоряжении доля максимальной мощности в %
20	98,5
40	97,1
60	95,6
80	94,1
100	92,6
120	91,0
140	89,5

Таблица 6 Потеря мощности

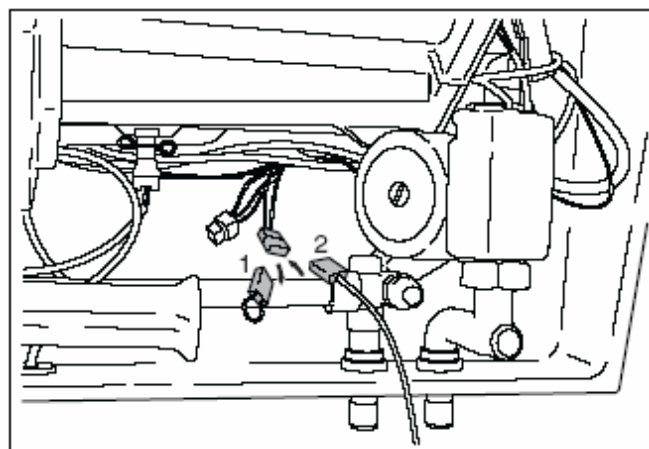


Рис. 22 Датчик горячего водоснабжения FB для внешнего накопителя

Только для котла GB112-24T25: Настройка ограничителя расхода горячего водоснабжения

- Выполнить желаемую настройку ограничителя расхода (рис. 23), например на 60 °С при расходе 6 л/мин.

Поворот вправо = расход меньше

Поворот влево = расход больше

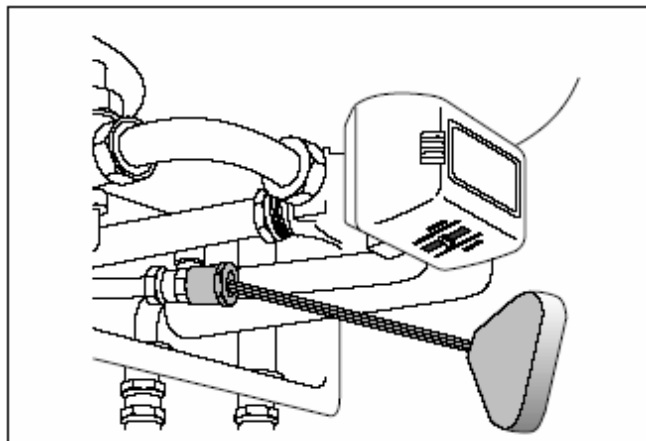


Рис. 23 Ограничитель расхода горячего водоснабжения

3.8.4 Измерение давления (напора) подачи газа

- Открыть, как минимум, один термостатический вентиль радиатора отопления. Газовый отопительный котел не должен быть включен.
- Установить переключатель трубочиста (рис. 24) в положение "1". Котел Logamax plus GB112-60 достигает полной мощности примерно через одну минуту. В связи с этим измерение проводить только по истечении одной минуты!
- Отвернуть запорный винт испытательного ниппеля давления подачи газа на арматуре Honeywell на два оборота (рис. 25, поз. 1)), на арматуре SIT (рис. 26, поз. 1) – вывернуть полностью.
- Устройство измерения давления откалибровать на "0" и до окончания работ по измерению больше не поворачивать.
- Насадить измерительный шланг устройства на испытательный ниппель (рис. 25, поз. 2 или рис. 26, поз. 2).
- Медленно открыть запорный газовый кран.
- Включить сетевую вилку и установить выключатель сети на "1". По истечении выдержки времени ок. 30 с загорается горелка.
- Измерить давление подачи газа и внести в протокол.

Давление подачи газа должно составлять

для **природного газа** мин. 17 мбар, макс. 25 мбар,
номинальное давление подачи 20 мбар,

для **сжиженного газа** мин. 42,5 мбар, макс. 57,5 мбар,
номинальное давление подачи 50 мбар.

- Снять измерительный шланг и затянуть запорный винт испытательного ниппеля.

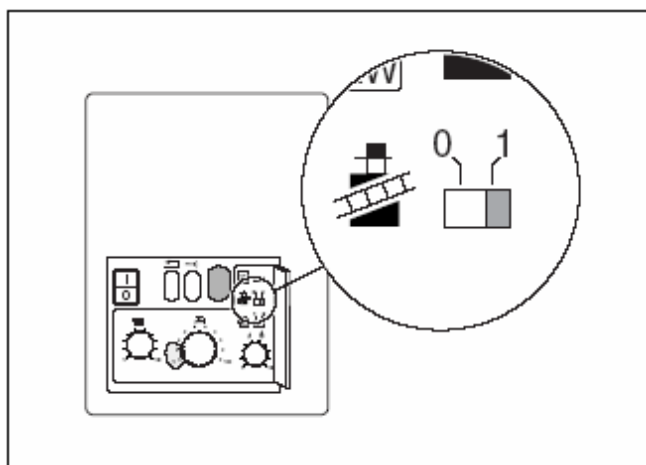


Рис. 24 Переключатель трубочиста

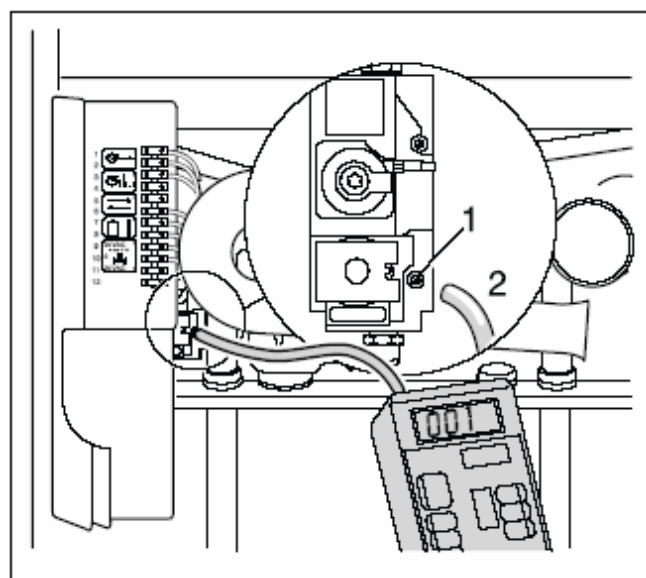


Рис. 25 Измерение давления подачи газа (арматура Honeywell)



УКАЗАНИЕ!

Если необходимое давление отсутствует, следует обратиться в компетентное предприятие газоснабжения!
 При слишком высоком давлении подачи перед газовой арматурой должен быть установлен редуктор.

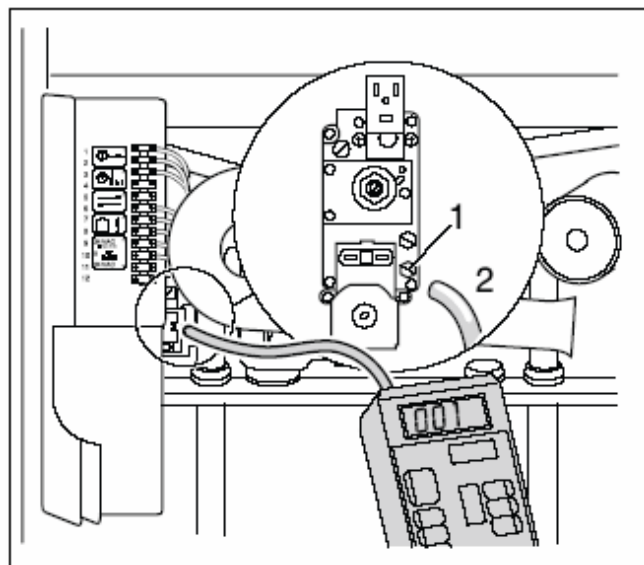


Рис. 26 Измерение давления подачи газа (арматура SIT)

3.8.5 Проверка и настройка соотношения газ-воздух

Соотношение газ-воздух может контролироваться и настраиваться двумя различными методами:

- путем измерения давления;
- по содержанию CO₂.



УКАЗАНИЕ!

Внимание при эксплуатации на сжиженном газе:

Если на новой установке резервуар сжиженного газа не будет продут перед первым заполнением, вначале возможно появление низких значений CO₂.

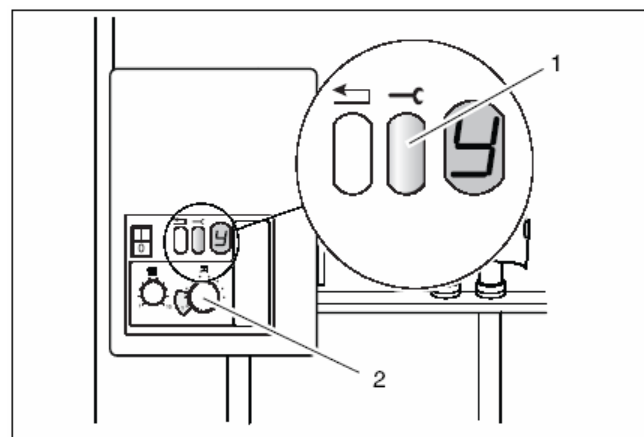


Рис. 27 Служебная клавиша, регулятор температуры горячего водоснабжения

Настройка путем измерения давления:

- Установить сетевой выключатель и переключатель трубопровода на „0“.
- Устройство измерения давления откалибровать на "0" (разрешение 1 Па или 0,01 мбар)
- Стянуть нижний шланг с газо-воздушного сопла и вставить в разрыв шланг с тройником (рис. 28 или рис. 29).
- Тройник соединить с минусовым присоединением измерительного устройства.

На котле Logamax plus GB112-24/29/43/24T25:

- Вывернуть винт на ниппеле для измерения давления горелки в арматуре Honeywell (рис. 28, поз. 2) на два оборота, в арматуре SIT (рис. 29, поз. 1) – полностью.

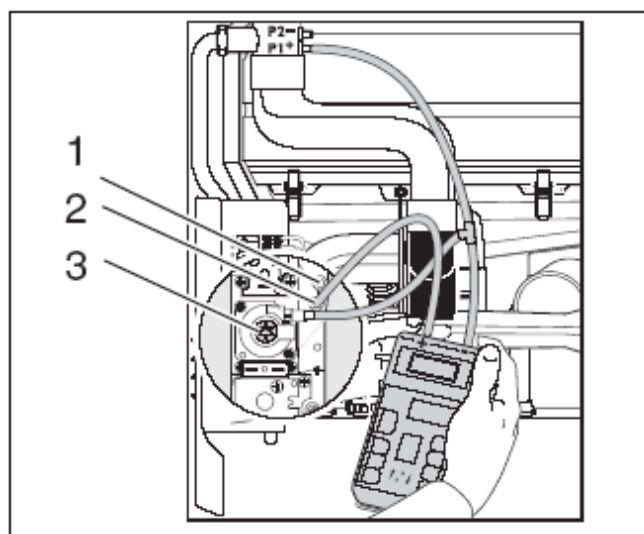


Рис. 28 Проверка и настройка соотношения газ-воздух (арматура Honeywell)

На котле Logamax plus GB112-60:

- Вывернуть винт на ниппеле для измерения давления (рис. 28, поз. 1) на два оборота, в арматуре SIT (рис. 29, поз. 1) – полностью.
- Plusовое присоединение измерительного устройства соединить шлангом с ниппелем для измерения давления горелки (рис. 28, поз. 2 или рис. 29, поз. 1).
- Установить сетевой выключатель в положение "I", а переключатель трубочиста – в положение "1".
- После того, как через 30 с горелка включится в работу, нажимать служебную клавишу (рис. 27, поз. 1), пока на дисплее не появится "Y".
- Установить регулятор температуры горячего водоснабжения (рис. 27, поз. 2) на „1“.
- Считать показания перепада давлений. Разность давлений ($p_{\text{Gas}} - p_{\text{Luft}}$) должна составлять -5 Па ($\pm 0,5 \text{ Па}$) или $-0,5 \text{ мбар}$ ($\pm 0,05 \text{ мбар}$) (измерительный диапазон: от -10 до 0 Па).
- При отклонении соотношения газ-воздух от указанных величин подстроить его регулировочным винтом (рис. 28, поз. 3 или рис. 29, поз. 2).
- Установить сетевой выключатель и переключатель трубочиста на "0".
- Разобрать измерительную схему, затянуть винт в ниппеле для измерения давления горелки, снова вставить шланг на газо-воздушное сопло.
- Регулятор температуры горячего водоснабжения (рис. 27, поз. 2) снова установить на первоначальное значение.
- Установить сетевой выключатель на "I".

Настройка по содержанию CO_2 (природный газ):

- Сетевой выключатель должен быть установлен на "I", а переключатель трубочиста – в положение "1".
- Нажимать служебную клавишу (рис. 27, поз. 1), пока на дисплее не покажется "Y".

Полная нагрузка

- Установить регулятор температуры горячего водоснабжения на "10".
- Измерить и записать содержание CO_2 в точке измерения на дымовых газах (рис. 30).

Частичная нагрузка

- Установить регулятор температуры горячего водоснабжения на "1".
- Измерить и записать содержание CO_2 . Содержание CO_2 при частичной нагрузке должно быть на $0,7 \%$ ниже, чем при полной нагрузке. Если результат измерения слишком высок или слишком низок, настроить соотношение газ-воздух при частичной нагрузке регулировочным винтом арматуры газовой горелки (рис. 28, поз. 3 или рис. 29, поз. 2).
- Регулятор температуры горячего водоснабжения снова установить на первоначальное значение.
- Установить переключатель трубочиста на "0".

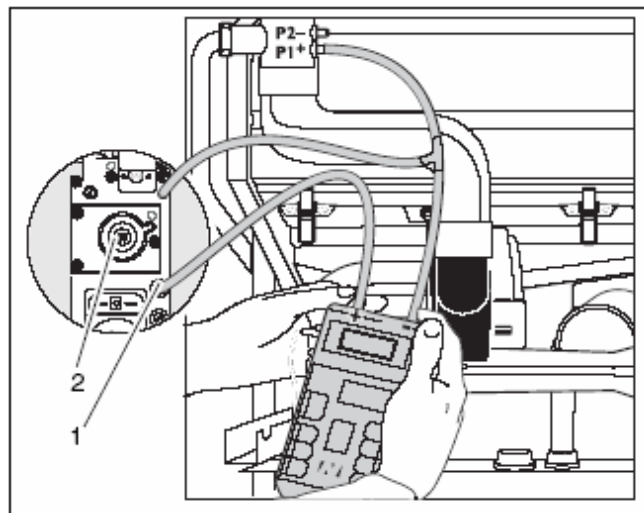


Рис. 29 Проверка и настройка соотношения газ-воздух (арматура SIT)

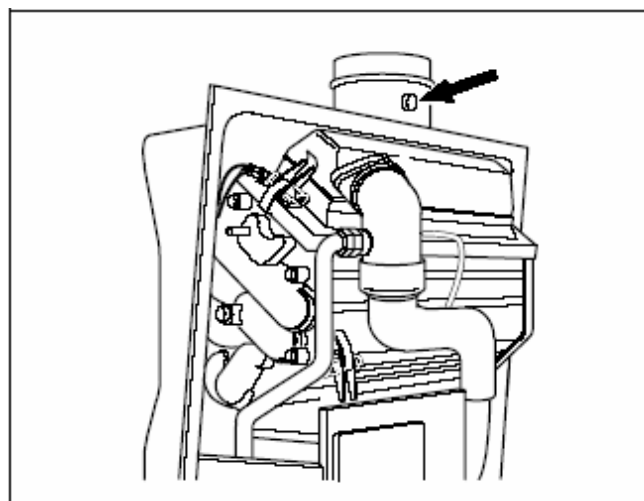


Рис. 30 Точка измерения на дымовых газах

3.8.6 Проверка плотности в рабочем состоянии

- Проверьте при работающей горелке все соединения по всему газовому тракту горелки при помощи пенообразующего средства. Это средство должно быть разрешено для проверки газовых систем.

Не наносить средство на электрические соединительные провода.

3.8.7 Измерение содержания окиси углерода

Точку измерения см. на рис. 30.

Содержание CO при отсутствии воздуха должно лежать ниже 400 ppm или 0,04 %-об. Значения, близкие или превышающие 400 ppm указывают на неправильную настройку горелки, загрязнение газовой горелки или теплообменника или на неисправность горелки.

Причина обязательно должна быть найдена и устранена.

3.8.8 Функциональные проверки

При вводе в эксплуатацию и при ежегодном техническом обслуживании все устройства регулирования, управления и защиты должны проверяться на работоспособность и, при наличии возможности регулировки, на правильность настройки.

Измерение тока ионизации

- Установить сетевой выключатель на "0".
- Разъединить штекерный разъем контрольного кабеля и подключить последовательно измерительный прибор (рис. 31). На измерительном приборе выбрать мкА-диапазон постоянного тока. Измерительный прибор должен иметь разрешение не хуже 1 мкА.
- Установить сетевой выключатель на "I", а переключатель трубочиста – в положение "1".
- После зажигания горелки нажимать служебную клавишу (рис. 27), пока на дисплее не появится "Y".
- Установить регулятор температуры горячего водоснабжения в положение "1".
- Измерить ток ионизации. При частичной нагрузке ток ионизации должен составлять > 2 мкА постоянного тока.
- Внести результат измерения в протокол.
- Установить сетевой выключатель на "0".
- Снять измерительный прибор и снова соединить штекерный разъем.
- Установить переключатель трубочиста в положение "0".
- Закрыть крышку 2-го уровня управления.
- Установить желаемое значение температуры на регуляторе температуры горячего водоснабжения.
- Установить сетевой выключатель на "I".
- При индикации "7" и после нажатия служебной клавиши на индикаторе появляется "c". Нажимать клавишу Reset, пока не появится индикация "r".
- Установить крышку.

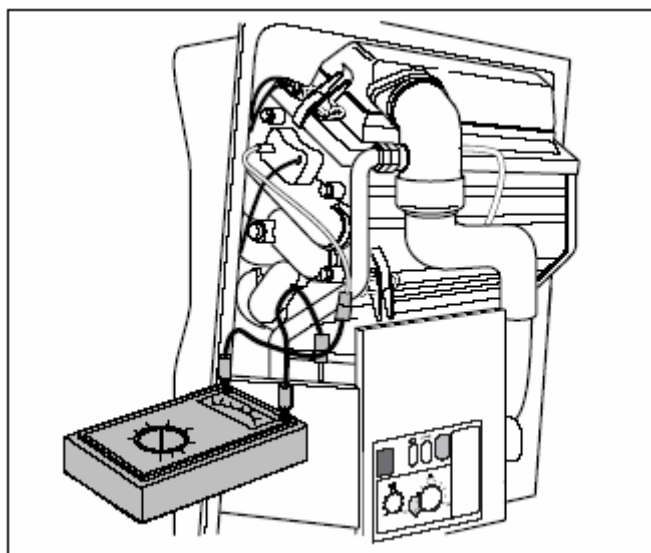


Рис. 31 Измерение тока ионизации

3.8.9 Установка обшивки

- Вставить обшивку и закрыть защелки (рис. 32). Не поднимать обшивку за замки!
- Ввернуть винты.

3.8.10 Свидетельство ввода в эксплуатацию

- Заполнить бланк в конце настоящей инструкции. Тем самым подтверждается правильность установки и первого ввода в эксплуатацию, а также передача установки.

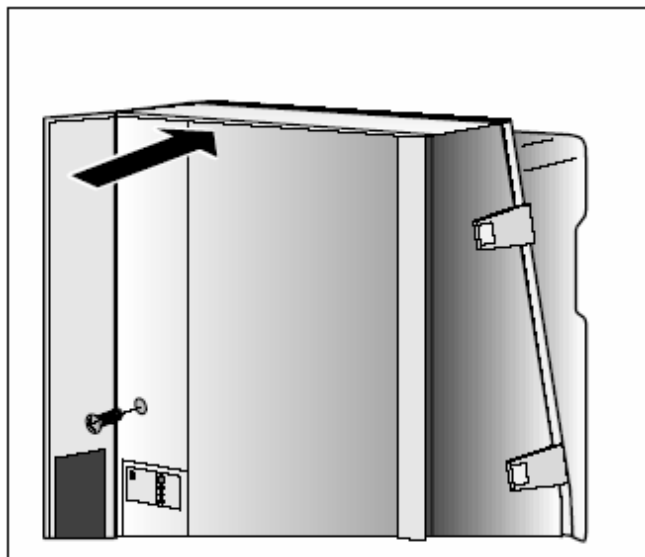


Рис. 32 Установка обшивки

4 Инспекция

4.1 Общие указания

Предложите своим клиентам годичный контракт на инспекцию и ориентированное на их потребности техническое обслуживание. Что должно содержаться в таком контракте на инспекцию и ориентированное на потребности техническое обслуживание, Вы можете прочитать в главе 8.2: "Протоколы инспекции и технического обслуживания" на стр. 36.

4.2 Подготовка котла к очистке

- Вывести установку из эксплуатации.



ОПАСНОСТЬ ДЛЯ ЖИЗНИ

в результате поражения электрическим током при открытой установке.

- Прежде, чем открывать установку, обесточьте отопительную установку аварийным выключателем или выньте соответствующий предохранитель домашней сети.
 - Защитите отопительную установку от непреднамеренного повторного включения.
- Снять обшивку или кожух горелки с отопительного котла (см. "Снятие обшивки" на стр. 7)



УКАЗАНИЕ!

Если газопроводы должны быть отсоединены от газовой горелки, к снятию обшивки горелки допускаются только специалисты.

4.3 Внутренняя проверка плотности

- Обесточить установку.
- Арматуру газовой горелки проверить со входной стороны испытательным давлением от мин. 100 мбар до макс. 150 мбар на внутреннюю плотность.

За одну минуту падение давления может составить макс. 10 мбар. При более быстром падении давления проверить плотность всех соединений перед арматурой при помощи пенообразующего средства. Если утечка не будет обнаружена, повторить проверку плотности. При повторном падении давления более чем на 10 мбар за минуту заменить арматуру.

5 Техническое обслуживание

5.1 Работы по техническому обслуживанию

Подготовительные работы

- Обесточить установку.
- Закрывать газовый запорный кран.
- Снять обшивку.

5.1.1 Очистка теплообменника, горелки и сифона

Теплообменник может быть очищен щеткой и сжатым воздухом или же моющим средством TAB2 (заказ через компанию BUDERUS).

- Разобрать резьбовые присоединения к газовому соплу (рис. 33, поз. 1) и к предохранительному клапану (рис. 33, поз. 2).
- Снять шланг между дутьевым вентилятором и горелкой (рис. 33, поз. 3).
- Снять шланги в точке измерения дифференциального давления (рис. 33, поз. 4).
- Отсоединить штекер термостата горелки (рис. 33, поз. 5).
- Отсоединить штекер дутьевого вентилятора (рис. 34, поз. 1).
- Повернуть и вытащить фиксаторы креплений дутьевого вентилятора (рис. 34, поз. 2).

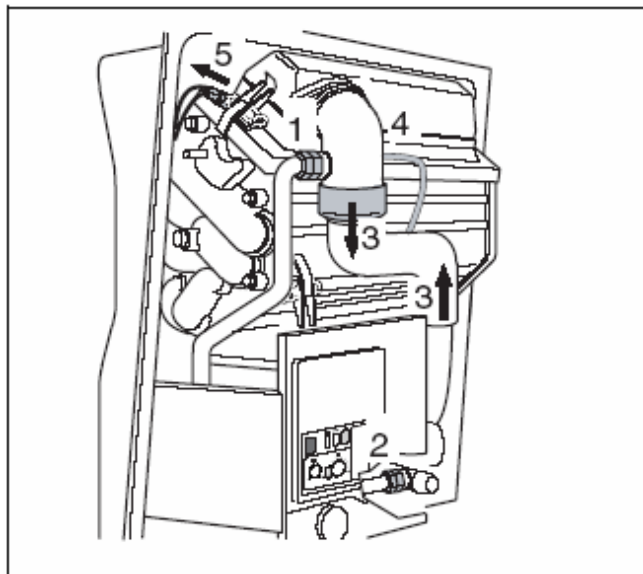


Рис. 33 Разборка присоединений

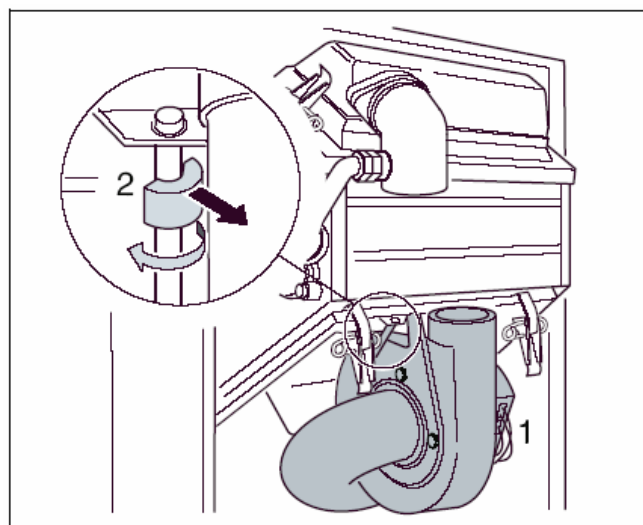


Рис. 34 Снятие фиксаторов креплений

- Сдвинуть дутьевой вентилятор вверх (рис. 35, поз. 1).
- Наклоняя вентилятор вперед и вниз (рис. 35, поз. 2) вынуть его вперед, опуская вниз (рис. 35, поз. 3).

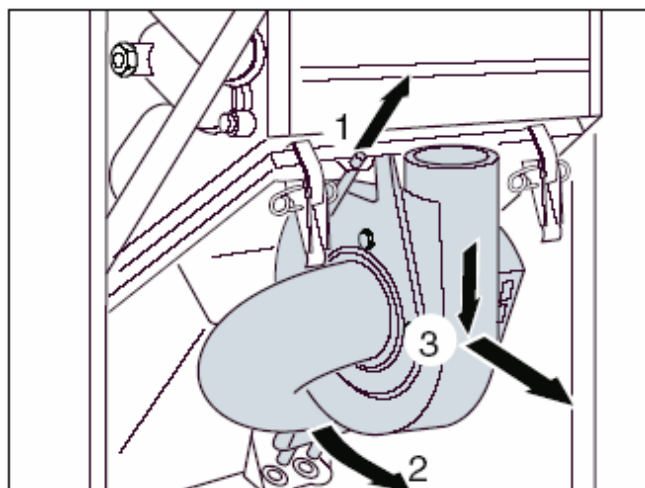


Рис. 35 Выемка дутьевого вентилятора

- Освободить обе крепежные скобы (рис. 36, поз. 2) на кожухе горелки и вынуть кожух горелки и горелку (рис. 36, поз. 3).

Очистка щеткой и сжатым воздухом

- Снять сифон с конденсатной тарелки (рис. 36, поз. 1).
- Разобрать соединение с конденсатным байпасом (рис. 36, поз. 6).
- Освободить крепежные скобы (рис. 36, поз. 4) на конденсатной тарелке и снять конденсатную тарелку (рис. 36, поз. 5).

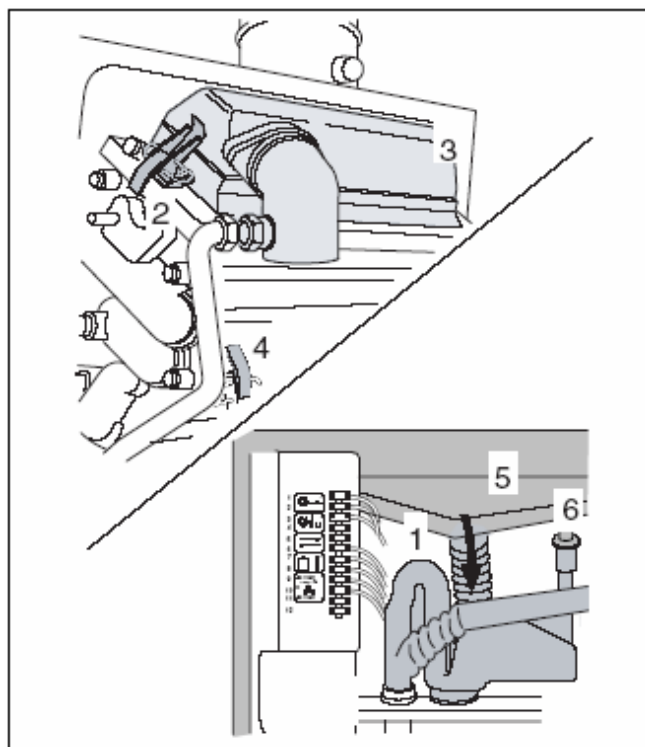


Рис. 36 Снятие кожуха и конденсатной тарелки

- Вытащить подпорную панель (рис. 37).

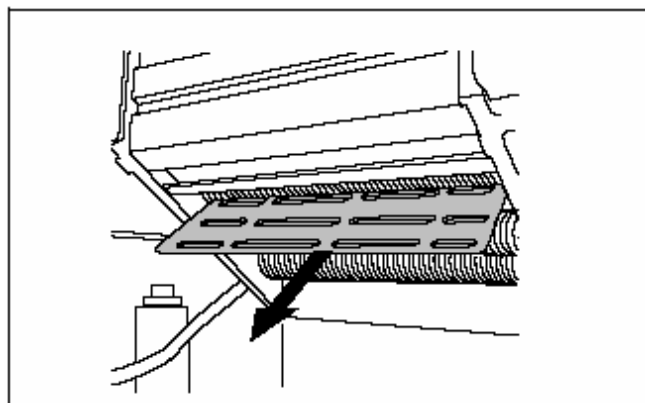


Рис. 37 Подпорная панель

Очистить горелку **мягкой** кистью и сжатым воздухом (рис. 38).



УКАЗАНИЕ!

Перфорированная пластина (рис. 38, поз. 1) содержится только в котлах Logamax plus GB112-24 и GB112-24T25.

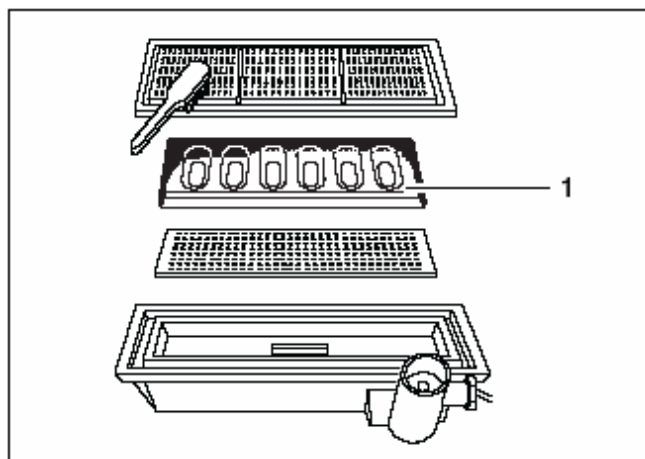


Рис. 38 Очистка горелки



ОСТОРОЖНО!

Обратить внимание на то, чтобы при разборке не был поврежден калильный запал или ионизационный электрод (рис. 39, поз. 1).

- Теплообменник очищать пластинчатым гребнем и сжатым воздухом.
- Снова собрать все детали в обратной последовательности.

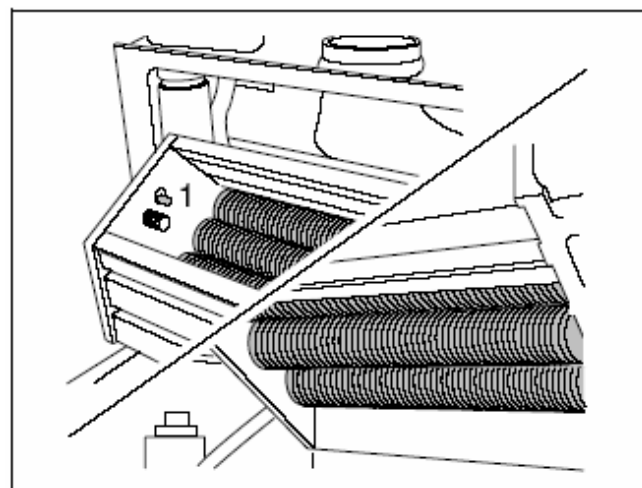


Рис. 39 Очистка теплообменника

Очистка с применением мощного средства TAB2:



ОСТОРОЖНО!

Мощное средство не должно попадать на калильный запал.

- Отвернуть гайки крепления (рис. 40, поз. 1).
- Вынуть кабель заземления (рис. 40, поз. 3).
- Снять кронштейн.
- Вынуть из горелки калильный запал (рис. 40, поз. 2) и ионизационный электрод (рис. 40, поз. 4).
- Обрызгать теплообменник мощным средством TAB2.
- Снова собрать все детали в обратной последовательности.
- Установить переключатель трубочиста на „1“ и включить газовый отопительный котел на 10 мин.
- Демонтировать дутьевой вентилятор, сифон и конденсатную тарелку.
- Затем вытащить подпорную панель (рис. 37) и удалить частички загрязнений, которые могут на ней оказаться.

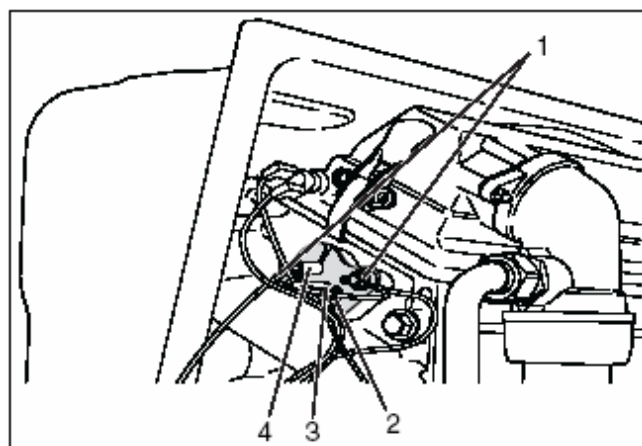


Рис. 40 Снятие ионизационного электрода и калильного запала

- Вынуть и очистить сифон (рис. 41). Проследить за тем, чтобы запорная крышка была правильно навинчена на сифон.
- Перед повторной установкой заполнить водой.
- Снова собрать все детали в обратной последовательности.

При пластмассовом соединительном патрубке котла: проверить действие конденсатного байпаса

- Влить воду (например, при помощи промывной колбы) в левую точку измерения на дымовых газах (рис. 41) и проверить конденсатный байпас на проходимость.

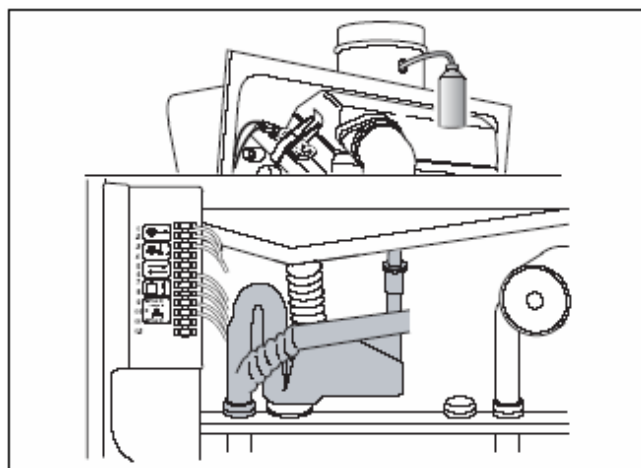


Рис. 41 Проверка действия конденсатного байпаса

При алюминиевом соединительном патрубке котла: проверить уплотнительную крышку конденсатного байпаса.

- Путем осмотра убедиться в том, что белая уплотнительная крышка конденсатного байпаса находится на месте (рис. 42).

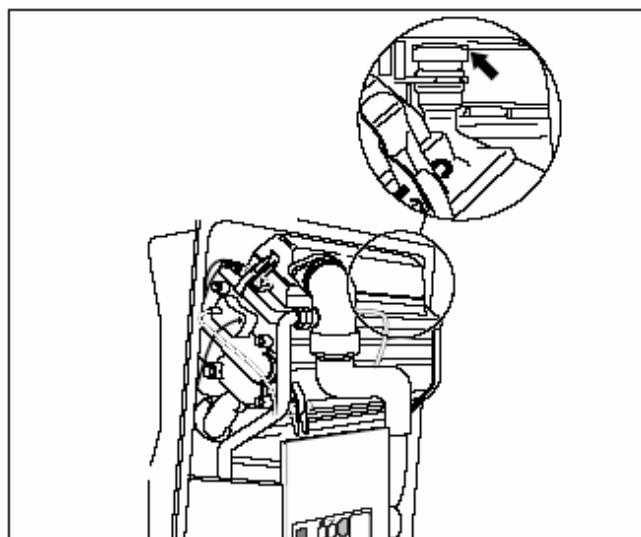


Рис. 42 Уплотнительная крышка конденсатного байпаса

5.1.2 Осмотр общих коррозионных проявлений

- Все детали, содержащие газ или воду, проверить на наличие коррозионных проявлений (рис. 43).
- Заменить обнаруженные корродированные трубы.

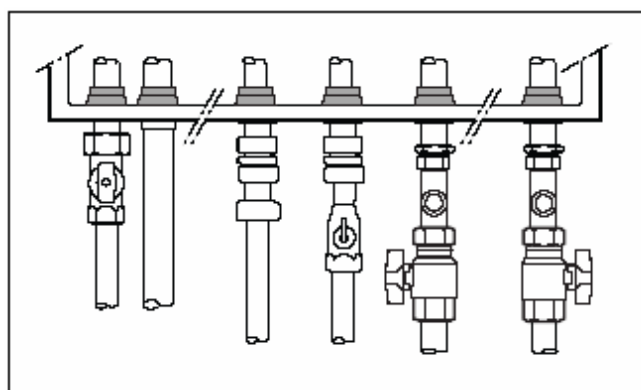


Рис. 43 Осмотр общих коррозионных проявлений

6 Перенастройка на другой вид газа



ОСТОРОЖНО!

Работы на газоведущих деталях должны выполняться только концессионной фирмой.

- Отменить ограничение отопительной мощности величиной 11 кВт путем установки переключки (см. главу 3.8 "Работы по вводу в эксплуатацию").
- После завершения всех работ по перенастройке на другой вид газа снова удалить переключку.

Вывести отопительный котел из эксплуатации

- Закрыть газовый запорный кран.
- Установить сетевой выключатель в положение "0".
- Снять обшивку.

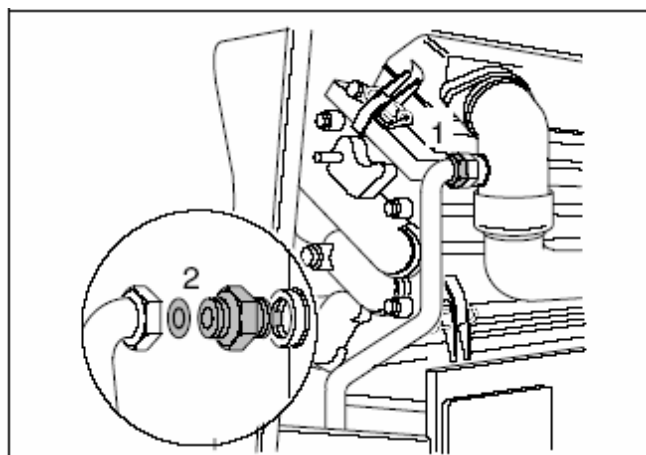


Рис. 44 Замена газового сопла

Замена воздушного сопла

Только при перенастройке с сжиженного газа или на сжиженный газ.

- Снять шланг с дутьевого вентилятора (рис. 45, поз. 1) и вынуть воздушное сопло (рис. 45, поз. 2).
- Установить воздушное сопло, соответствующее новому виду газа (табл. 7) и снова надеть шланг на вентилятор.

Ввод в эксплуатацию

- Выполнить все работы по вводу в эксплуатацию, описанные в главе "Ввод в эксплуатацию" и заново заполнить протокол.
- Дополнительно подвергнуть проверке на плотность все соединения, затронутые при монтаже.
- Закрыть наклейку "Eingestellte Kategorie" новой наклейкой.
- Снова установить обшивку

Газовый котел	Вид газа	Ø газовых сопел [мм]	Ø воздушных сопел [мм]
GB112-24/ 24T25	природный газ E ¹	4,65	21,55
	природный газ LL	5,10	21,55
	сжиженный газ B/P	3,35	20,10
	сжиженный газ P	3,45	20,10
GB112-29	природный газ E ¹	5,00	23,30
	природный газ LL	5,60	23,30
	сжиженный газ B/P	3,80	23,00
GB112-43	природный газ E ¹	6,40	29,30
	природный газ LL	7,30	29,30
	сжиженный газ B/P	4,60	27,40
GB112-60	природный газ E ¹	8,00	36,40
	природный газ LL	9,00	36,40
	сжиженный газ P ²	6,10	35,20

Таблица 7 Диаметры газовых и воздушных сопел

- 1 включает природный газ H
- 2 действительно только для Германии
- 3 действительно только для Австрии, Швейцарии

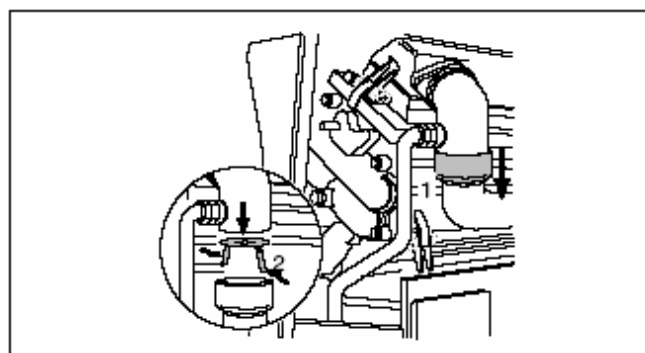


Рис. 45 Замена воздушного сопла

7 Приложение

7.1 Эксплуатационные сообщения

Индикация	Индикация после нажатия служебной клавиши	Значение
0		Котел Logamax plus GB112 готов к работе
	A	Периодическое включение горелки, 10 мин после запуска
	C	Ожидание включения трехходового клапана или насоса
	H	Эксплуатационная готовность
	L	Первая защитная выдержка времени
	P; U	Защитная выдержка времени
	Y	Температура прямой воды равна настройке (зона нечувствительности +2 К)
-.		Котел Logamax plus GB112 работает в отопительном режиме
	A	Режим очистки трубы
	H	Нормальный отопительный режим
	Y	Служебный режим
=.		Котел Logamax plus GB112 работает в режиме горячего водоснабжения
	H	Нормальный режим горячего водоснабжения
г		Reset (автомат UBA, после нажатия и удержания клавиши Reset в течение 5 с, переводится в состояние включения)

7.2 Сообщения об отказах

7.2.1 Диагностический штекер

Управление горелкой осуществляется посредством универсального горелочного автомата (UBA). Диагностический штекер обращается непосредственно к управлению UBA. Это позволяет считывать состояние и рабочий режим котла, контролировать отдельные узлы и быстро устранять причину отказа.

D: индикация на дисплее

S: индикация после нажатия служебной клавиши

D	S	Значение
1		Дымовые газы
	C	Сработал защитный ограничитель температуры (STB) дымовых газов (принадлежности)
2		Водяной контур
	C	Защитный датчик >95 °С, блокировка 30 с
	F	Разность температур между датчиками защиты и прямой воды слишком велика, блокировка 30 с
	P	Возрастание температуры системы защиты слишком велико, блокировка 30 с
	U	Разность температур между датчиками прямой и обратной воды слишком велика, блокировка 30 с
4		Температуры
	A	Датчик прямой воды свыше 100 °С, блокировка
	C	Срабатывание предохранителя F2 или термостата горелки
	F	Датчик защиты свыше 100 °С, блокировка
	L	Короткое замыкание датчика защиты, блокировка
	P	Потеря контакта или неисправность датчика защиты, блокировка
	U	Короткое замыкание датчика прямой воды, блокировка
	Y	Потеря контакта или неисправность датчика прямой воды, блокировка
5		Внешние коммуникации
	A	Котел заперт, требуется „reset“

D	S	Значение
6		Контроль факела
	A	Отсутствие сигнала ионизации после воспламенения или срабатывание предохранителя F1
	C	Сигнал ионизации, несмотря на отсутствие факела
	L	Факел гаснет на этапе работы отопления
7		Напряжение сети
	A	Повышение или понижение напряжения на UBA
	C	Исчезновение напряжения после сообщения об отказе
	F	Срабатывание предохранителя F3 или системная ошибка UBA
	H	Пики напряжения на UBA
	L	Ошибка отсчета времени в UBA
8		Внешний коммутационный контакт
	Y	Сработал внешний коммутационный контакт, например, реле температуры обогрева полов
9		Системные ошибки
	C; U	Неисправность KIM или кабельного соединения с KIM
	L	Неправильное подключение кабеля арматуры газовой горелки или системная ошибка UBA
E		Системная ошибка

Более точные указания и возможности устранения отказов см. в инструкции по обслуживанию.

7.3 Технические данные

Параметр	Ед. изм.	Logamax plus GB112-				
		24	24T25	29	43	60
Категория вида газа по стандарту EN 437, Германия		DE II2ELL3P 20; 50 мбар (природный газ E + природный газ LL + сжиженный газ B/P)				DE II2ELL3P 20; 50 мбар (природный газ E + природный газ LL + сжиженный газ P)
Категория вида газа по стандарту EN 437, Австрия		AT II2H3B/P 20; 50 мбар (природный газ H + сжиженный газ B/P)				AT II2H3B/P 20; 50 мбар (природный газ H + сжиженный газ B/P)
Категория вида газа, Швейцария		CH II2H3B/P 20; 50 мбар (природный газ H + сжиженный газ B/P)				CH II2H3B/P 20; 50 мбар (природный газ H + сжиженный газ B/P)
Категория вида газа, Люксембург		LU II2E3B/P 20; 50 мбар (природный газ H и сжиженный газ B/P)				LU II2E3B/P 20; 50 мбар (природный газ H и сжиженный газ B/P)
Номинальная тепловая нагрузка G20 / G31	[кВт]	6,6 – 22,0	8,4 – 28,0	8,4 – 28,0	12,1 – 40,2	22,0 – 56,5 Австрия: 22,0 – 54,9
Номинальная тепловая мощность кривая отопления 75/60 °C кривая отопления 40/30 °C	[кВт] [кВт]	6,4 – 21,4 7,0 – 23,4	8,2 – 27,3 8,8 – 29,9	8,2 – 27,3 8,8 – 29,9	11,8 – 39,3 12,9 – 42,9	21,4 – 55,1 23,7 – 60,0 Австрия: 21,4 – 53,5 23,7 – 58,4
КПД котла при макс. мощности кривая отопления 75/60 °C кривая отопления 40/30 °C	[%] [%]	97,3 106,4	97,5 106,8	97,5 106,8	97,8 106,7	98,0 106,5
Стандартный КПД кривая отопления /60 °C кривая отопления 40/30 °C	[%] [%]	105 109	105 109	105 109	105 109	105 109
Доля тепла на поддержание готовности	[%]	0,60	0,50	0,50	0,40	0,34
Контур отопления						
Минимальный расход циркуляции	[л/ч]	150	150	225	300	500
Температура сетевой воды	[°C]	40 - 85	40 - 85	40 - 85	40 - 85	40 - 85
ΔT при остаточном напоре 200 мбар	[K]	ок. 15	ок. 18	ок. 18	ок. 22	ок. 20
Макс. рабочее давление котла	[бар]	3	3	3	3	3
Объем теплообменника контура	[л]	2,5	3,0	3,0	3,6	4,7
Время выбега насоса контура положение 1 положение 2	[мин] [ч]	4 24	4 24	4 24	4 24	4 24
Контур горячего водоснабжения						
Объем теплообменника	[л]	-	25	-	-	-
Макс. изб. рабочее давление накопителя горячего водоснабжения	[бар]	-	8	-	-	-
Время выбега насоса после режима горячего водоснабжения	[мин]	-	2	-	-	-
Величина отбора горячей воды при 60 °C	[л/мин]	-	6,0	-	-	-
Расход тепла на поддержание готовности в режиме горячего водоснабжения за 24 при BWtemp= 60 °C	[кВтч]	-	ок. 1,6	-	-	-

Технические данные, продолжение

Размеры	Ед. изм.	Logamax plus GB112-				
		24	24T25	29	43	60
Трубные присоединения						
Газ	[дюйм]	R½	R ½	R½	R½	R ¾
Сетевая вода	[мм]	Ø 28	Ø 28	Ø 28	Ø 28	Ø 28
Слив конденсата	[мм]	Ø 32	Ø 32	Ø 32	Ø 32	Ø 32
Характеристики дымовых газов						
Выход конденсата природный газ E, 40/30 °C	[л/ч]	2,6	2,6	3,3	4,7	7,1
Величина рН конденсата		ок 4,1	ок 4,1	ок 4,1	ок 4,1	ок 4,1
Массовый расход дымовых газов при полной нагрузке	[г/с]	10,03	10,03	12,64	18,33	25,9
Температура дымовых газов кривая отопления 40/30 °C кривая отопления 75/60 °C	[°C]	45	45	45	45	45
	[°C]	65	65	65	65	65
Содержание CO ₂ на полной нагрузке, природный газ G20	[%]	9,2	9,2	9,2	9,2	9,3
Содержание CO ₂ на полной нагрузке, сжиженный газ G30, бутан	[%]	11,6	11,6	11,6	11,6	11,9
Содержание CO ₂ на полной нагрузке, сжиженный газ G31, пропан	[%]	9,8	9,8	9,8	9,8	11,3
Приведенный показатель выброса CO	[мг/кВтч]	<15	<15	<15	<15	<15
Приведенный показатель выброса NO _x	[мг/кВтч]	<20	<20	<20	<20	<20
Свободный напор подачи дутьевого вентилятора	[Па]	до 140	до 140	до 140	до 140	до 140
Присоединение дымовых газов						
Вид штуцера присоединения (конструкция)		B23, B33, C13x, C33x, C43x, C53x, C63x, C63 для работы на воздухе из помещения и независимо от воздуха помещения (выполнение повышенной плотности при работе на воздухе из помещения)				
Группа показателей по LAS		G61/G62	G61/G62	G61/G62	G61/G62	G61/G62
Диаметр дымовой системы при работе на воздухе помещения при работе независимо	[мм]	80	80	80	80	80
	[мм]	80/125 концентрично	80/125 концентрично	80/125 концентрично	80/125 концентрично	80/125 концентрично
Электрические данные						
Напряжение сети питания	[В]	230	230	230	230	230
Степень электрической защиты		IP 40 (Bxx) IP 44 (Cxx)	IP 40 (Bxx) IP 44 (Cxx)	IP 40 (Bxx) IP 44 (Cxx)	IP 40 (Bxx) IP 44 (Cxx)	IP 40 (Bxx) IP 44 (Cxx)
Мощность потребляемая от сети полная нагрузка частичная нагрузка	[Вт]	120	120	130	180	200
	[Вт]	60	60	70	85	100
Габариты и вес устройства						
Высота	[мм]	685	1250	685	685	685
Ширина	[мм]	560	560	560	900	900
Глубина	[мм]	431	431	431	431	431
Вес	[кг]	52	84	59	64	72

8 Протоколы

8.1 Протокол ввода в эксплуатацию

- Отметьте, пожалуйста, крестиком проведенные работы по вводу в эксплуатацию и внесите результаты измерений.

Работы по вводу в эксплуатацию	Отметки или результаты измерений
1. Записать характеристики газа: тепловой эквивалент рабочая теплотворная способность	_____ кВтч/м ³ _____ кВтч/м ³
2. Выполнить проверку плотности (см. главу 3.7.5 на стр. 15)	<input type="checkbox"/>
3. Проверить подключение воздухопроводов и дымоходов (см. главу 3.8.1 на стр. 16).	<input type="checkbox"/>
4. Проверка оснащения устройства (при необходимости, перенастройка вида газа) (см. главу 3.8.2 на стр. 17)	<input type="checkbox"/>
5. Проведение настроек (см. главу 3.8.3 на стр. 17)	<input type="checkbox"/>
6. Измерение давления (напора) подачи газа (см. главу 3.8.4 на стр. 20)	_____ мбар
7. Проверка и настройка соотношения газ-воздух содержание CO ₂ : при полной нагрузке при частичной нагрузке (см. главу 3.8.5 на стр. 21)	_____ Па _____ % _____ %
8. Проверка плотности в рабочем состоянии (см. главу 3.8.6 на стр. 23)	<input type="checkbox"/>
9. Измерение содержания окиси углерода (CO), в отсутствии воздуха (см. главу 3.8.7 на стр. 23)	_____ ppm
10. Функциональные проверки, измерение тока ионизации (см. главу 3.8.8 на стр. 23)	<input type="checkbox"/> _____ мкА
11. Установка обшивки (см. главу 3.8.9 на стр. 24)	<input type="checkbox"/>
12. Уведомление пользователя, передача документации	<input type="checkbox"/>
13. Свидетельство ввода в эксплуатацию Свидетельство технически правильного ввода в эксплуатацию (печать фирмы, подпись)	

8.2 Протоколы инспекции и технического обслуживания

Протоколы инспекции и технического обслуживания дают Вам обзор предстоящих работ по инспекции и техническому обслуживанию.

Обратите внимание на главу 4: "Инспекция" на стр. 25.

Отметьте, пожалуйста, крестиком проведенные работы по инспекции и необходимому техническому обслуживанию и внесите результаты измерений.

- Подпишите и укажите дату проведения работ по инспекции и техническому обслуживанию .

При замене в качестве запчастей использовать только фирменные детали.

Работы по инспекции	Дата: _____	Дата: _____
1. Проверка общего состояния установки	<input type="checkbox"/>	<input type="checkbox"/>
2. Осмотр и функциональная проверка установки	<input type="checkbox"/>	<input type="checkbox"/>
3. Проверка деталей, содержащих газ и воду, на: - плотность (см. главу 4.3 на стр. 25) - видимые проявления коррозии (см. главу 5.1.2 на стр. 29) - явления старения	<input type="checkbox"/>	<input type="checkbox"/>
4. Проверка на загрязнение горелки, теплообменника и сифона с выводом установки из работы (см. главу 5.1.1 на стр. 26)	<input type="checkbox"/>	<input type="checkbox"/>
5. Проверка горелки, запального и ионизационного электрода с выводом установки из работы (см. главу 5.1.1 на стр. 26)	<input type="checkbox"/>	<input type="checkbox"/>
6. Измерение тока ионизации (см. главу 3.8.8 на стр. 23)	_____ мкА	_____ мкА
7. Измерение давления (напора) подачи газа (см. главу 3.8.4 на стр. 20)	_____ мбар	_____ мбар
8. Проверка соотношения газ-воздух (см. главу 3.8.5 на стр. 21)	_____ Па	_____ Па
9. Проверка плотности по газовой стороне в рабочем состоянии (см. главу 3.8.6 на стр. 23)	<input type="checkbox"/>	<input type="checkbox"/>
10. Измерение содержания окиси углерода (CO), в отсутствии воздуха (см. главу 3.8.7 на стр. 23)	_____ ppm	_____ ppm
11. Гидравлическое испытание отопительной установки: - подпор расширительного сосуда (см. главу 3.7.1 на стр. 13 и инструкцию по монтажу расширительного сосуда) - давление заполнения (см. главу 3.7.1 на стр 13)	_____ бар _____ бар	_____ бар _____ бар
12. Проверка воздухопроводов и дымоходов на работоспособность и безопасность (см. главу 3.8.1 на стр. 16)	<input type="checkbox"/>	<input type="checkbox"/>
13. Проверка настроек устройства регулирования в соответствии с потребностью (см. документацию устройства регулирования)	<input type="checkbox"/>	<input type="checkbox"/>
14. Выходной контроль работ по инспекции с документированием результатов измерения и испытаний	<input type="checkbox"/>	<input type="checkbox"/>
15. Свидетельство проведения технически правильной инспекции		
печать фирмы / дата / подпись		

Дата: _____	Дата: _____	Дата: _____	Дата: _____	Дата: _____
<input type="checkbox"/>	<input type="checkbox"/>	<input type="checkbox"/>	<input type="checkbox"/>	<input type="checkbox"/>
<input type="checkbox"/>	<input type="checkbox"/>	<input type="checkbox"/>	<input type="checkbox"/>	<input type="checkbox"/>
<input type="checkbox"/>	<input type="checkbox"/>	<input type="checkbox"/>	<input type="checkbox"/>	<input type="checkbox"/>
<input type="checkbox"/>	<input type="checkbox"/>	<input type="checkbox"/>	<input type="checkbox"/>	<input type="checkbox"/>
<input type="checkbox"/>	<input type="checkbox"/>	<input type="checkbox"/>	<input type="checkbox"/>	<input type="checkbox"/>
_____ мкА	_____ мкА	_____ мкА	_____ мкА	_____ мкА
_____ мбар	_____ мбар	_____ мбар	_____ мбар	_____ мбар
_____ Па	_____ Па	_____ Па	_____ Па	_____ Па
<input type="checkbox"/>	<input type="checkbox"/>	<input type="checkbox"/>	<input type="checkbox"/>	<input type="checkbox"/>
_____ ррт	_____ ррт	_____ ррт	_____ ррт	_____ ррт
_____ бар	_____ бар	_____ бар	_____ бар	_____ бар
_____ бар	_____ бар	_____ бар	_____ бар	_____ бар
<input type="checkbox"/>	<input type="checkbox"/>	<input type="checkbox"/>	<input type="checkbox"/>	<input type="checkbox"/>
<input type="checkbox"/>	<input type="checkbox"/>	<input type="checkbox"/>	<input type="checkbox"/>	<input type="checkbox"/>
<input type="checkbox"/>	<input type="checkbox"/>	<input type="checkbox"/>	<input type="checkbox"/>	<input type="checkbox"/>

Работы по необходимому техническому обслуживанию	Дата: _____	Дата: _____
1. Очистка теплообменника горелки и сифона (см. главу 5.1.1. на стр. 26)	<input type="checkbox"/>	<input type="checkbox"/>
2. Проверка и настройка соотношения газ-воздух содержание CO ₂ : при полной нагрузке при частичной нагрузке (см. главу 3.8.5 на стр. 21)	_____ Па _____ % _____ %	_____ Па _____ % _____ %
3. Свидетельство проведения технического обслуживания Свидетельство технически правильного обслуживания печать фирмы / дата / подпись		

Дата: _____	Дата: _____	Дата: _____	Дата: _____	Дата: _____
<input type="checkbox"/>	<input type="checkbox"/>	<input type="checkbox"/>	<input type="checkbox"/>	<input type="checkbox"/>
_____ Па _____ % _____ %	_____ Па _____ % _____ %	_____ Па _____ % _____ %	_____ Па _____ % _____ %	_____ Па _____ % _____ %

9 Предметный указатель

А

Арматура газовой горелки 15, 22, 25, 32

В

Вид газа 16, 17, 30, 33, 35
 Внутренняя проверка плотности 25
 Воздушные сопла 17, 30
 Время выбега насоса 17, 19, 33

Г

Газовое присоединение 9, 15
 Газовые сопла 17, 30
 Горелка 17, 20, 22, 23, 26, 27

Д

Давление подачи газа 20, 21, 35, 36
 Датчик горячего водоснабжения 19
 Диагностический штекер 17, 32
 Дутьевой вентилятор 26, 27, 28, 30, 34

З

Заполнение 5, 13, 14, 15, 29
 Защитный ограничитель температуры дымовых газов ... 10

И

Инспекция 25
 Ионизационный электрод 28, 36

К

Калильный запал 28
 Конденсатный байпас 11, 27, 29

М

Минимальные расстояния 7
 Минимальный расход циркуляции 8, 33

Н

Настенный держатель 7, 8

О

Обшивка 8, 24, 26, 30, 35
 Обязанность нейтрализации 11
 Ограничение мощности 17
 Ограничение отопительной мощности 30
 Ограничитель расхода 20
 Отвод конденсата 11, 12
 Отопительная мощность 10, 13, 17, 18, 19
 Очистки 26, 28, 29, 36, 38

П

Переключатель трубочиста 20, 21, 22, 23, 28
 Перенастройка 4, 16, 30
 Подключение горячего водоснабжения 9
 Подключение дымохода 5, 10, 16, 34, 35

Подключение к сети 12
 Подключение отопительного контура 8
 Подключение по наружной стене 10, 18
 Помещение для установки 7, 13
 Потери мощности 19
 Предохранительный клапан 9, 26
 Присоединительный патрубок котла 11, 12, 29
 Проверка плотности 30, 35
 Продувка 14, 15
 Протокол ввода в эксплуатацию 35
 Протоколы инспекции и технического обслуживания 36

Р

Работы по вводу в эксплуатацию 30, 35
 Расширительный сосуд 4, 5, 8, 13, 14, 36

С

Сетевая вода 5
 Сифон 11, 12, 15, 26, 27, 28, 29, 36, 38
 Содержание СО 23
 Содержание окиси углерода 23, 35, 36
 Соотношение газ-воздух 18, 21, 22, 36, 38

Т

Температура горячего водоснабжения... 17, 18, 21, 22, 23
 Температура прямой воды 17, 18, 31
 Теплообменник 5, 14, 26, 28, 33, 36, 38
 Техническое обслуживание 3, 5, 8, 23, 26, 38
 Ток ионизации 23, 35, 36
 Трехходовой клапан 12, 13, 14, 31

У

Устройство регулирования 13, 36

Э

Электрические присоединения 12

Buderus

HEIZTECHNIK

Заявление о соответствии

Declaration of conformity

Déclaration de conformité

Мы, компания

We

Buderus Heiztechnik GmbH, D-35576 Wetzlar

Nous

ответственно заявляем, что изделие

declare under our responsibility that the product

Logamax plus GB 112 (K)

déclarons sous notre seule responsabilité que le produit

находится в соответствии с требованиями директив

is in conformity with the requirements of the directives

est conforme aux exigences des directives

Директива Directive Directive	Стандарт Standard Norme	Идент. номер Identification number Numéro d'identification
90/396/ЕЕС gas appliance directive	EN 483 EN 677	CE-0085AU0277
92/42/ЕЕС boiler efficiency directive	-	CE-0085AU0277
73/23/ЕЕС low voltage directive	EN 60335	-
89/336/ЕЕС EMC directive	EN 55014 EN 60730-1 EN 50081-1	-

Ergänzung für Deutschland :

Supplement for Germany :

Supplément pour l'Allemagne :

- EnEV vom 16.11.2001 : Brennwertkessel nach § 2, Abs. 11
- 1.BImSchV vom 07.08.1996 : NO_x < 80 mg/kWh (Erdgas) gemäß § 7, Abs. 2

Wetzlar, 08.04.2002

BUDERUS HEIZTECHNIK GMBH

Geschäftsführung

Becker

Dr. Schulte

Buderus

H E I Z T E C H N I K

Heizungsfachbetrieb:

Deutschland

Buderus Heiztechnik GmbH, 35573 Wetzlar
<http://www.heiztechnik.buderus.de>
E-Mail: info@heiztechnik.buderus.de

Österreich

Buderus Austria Heiztechnik GmbH
Karl-Schönherr-Str. 2, A-4600 Weis
<http://www.buderus.at>
E-Mail: office@buderus.at

Schweiz

Buderus Heiztechnik AG
Netizibodenstr. 36, CH-4133 Pratteln
<http://www.buderus.ch>
E-Mail: info@buderus.ch